

Bitte vor Ausfüllen kopieren !

An **Fa.**, z.Hd., Abt.
 ☎ 0 Fax 0 E-Mail : _____
 ((bitte deutlich schreiben ! Danke !))

GERADE EINTAUCH - WIDERSTANDSTHERMOMETER

=== andere Ausführungen, wie **Kabel-Wid.-Thermometer** und/oder **Mantel-Wid.-Thermometer** selbstverständlich auch lieferbar ===

0 Anfrage **0 Bestellung** **0 Angebot *)** über ... Stück
 (Bitte gewünschte Ausführung ankreuzen) *) Bei größeren Stückzahlen kommen attraktive Mengenrabatte zum tragen

Messeinsatz :

- 1 x Pt 100
- 2 x Pt 100
- 3 x Pt 100

Schaltung :

- 2-Leiter-S.
- 3-Leiter-S.
- 4-Leiter-S.

Toleranz :

- DIN
- 1/2 - DIN
-

- Messeinsatz auswechselbar (nicht auswechselbar = Standard)
- Messeinsatz erschütterungsfest
- für Temperatur bis 200 °C für Temp. bis 550 °C bis °C

Schutzrohrmaterial / Schutzrohrdurchmesser (Dicke x Innenmaß) :

- VA 9 x 7 mm 22 x 18 mm x ... mm
- 15 x 11 mm (bitte gewünschtes Maß angeben)

Einbaulänge (= Abstand von Schutzrohrspitze bis Unterkante des Verschraubungsbundes

- 160 mm 250 mm 400 mm mm (bitte gewünschte Länge angeben)

- Schutzrohr durchgehend (s. Abb.)
- Schutzrohr auf mm Länge an der Spitze verjüngt auf mm (bitte Werte angeben)

Befestigung :

- feste Verschraubung G 1/2 A ohne Befestigung, d.h. mit glattem Schutzrohr
- feste Verschraubung G 3/4 A verschiebbare Verschraubung G 1/2 A oder G ...
- feste Verschraubung G 1 A verschiebbarer Anschlagflansch
- feste Verschraubung G A (bitte Wunsch angeben)
- Verschraubung direkt unter dem Anschlusskopf, d.h. ohne Halsrohr (Halsrohr : s. Zeichnung unter l₁)

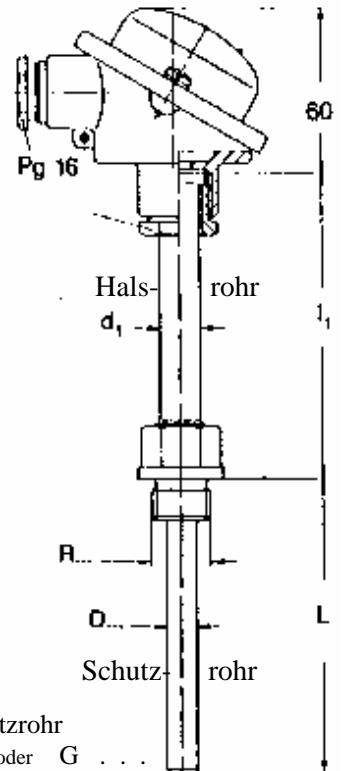
Halsrohr :

- mit ... mm Halsrohr (Standard = 100 mm)

Anschluss :

- mit Alu - Anschlusskopf, Form BL oder ___
- mit Kunststoff - Anschlusskopf, Form BL
- ohne Anschlusskopf, dafür mit ... m fest angeschlossener Anschlussleitung, vergossen und silikonisiert sowie Knickschutzfeder

Sonstiges :



Für Angebot : (Angebotsbindefrist: 45 Tage; Preisstellung: ausschl. Versand- und Verp.-Kosten, + MwSt., LZ: ca. 10-15 Werktage, Zahlung: 15 Tage nach Rechnungsdatum ohne Abzug)

Einzel - Stückpreis : EUR..... netto
Stückpreis /.....Stück : EUR..... netto

bzw. **Bestellung :** Wir bitten um Lieferung von ... Stück angekreuzter Spezifikation

Datum : . . . 200 __

.....
 (Name / Unterschrift / Stempel)