

Mini - LED- Digitalanzeiger ohne Hilfsenergie für Tafleinbau oder im Feldgehäuse für Wandaufbau prädestiniert als Vor-Ort-Anzeigen für den Einsatz in 4 ... 20 mA - Ausgangsstromkreisen von Messumformern

1) Stromschleifen-Panelmeter SP 4824 - 1 - S - 1 - 0

(Abmess.) (Gehäuseart) (Kennlinie) (Schutzart) (Einheit)

im Tafleinbaugeschäuse aus Noryl GFN, Schutzart IP 54 (optional IP 65)

Abmessungen : 48 x 24 x 57 (79) mm, Tafelausschnitt : 44 x 21 mm

mit LED - Anzeige , Ziffernhöhe : 7,6 mm, rot

ohne Hilfsenergie

Eingang : 4 ... 20 mA (steigende Kennlinie = Standard; fallend = optional)

Anzeigebereich : -1999 ... 1999, Anfangs- und Endpunkt sowie Dezimalpunkt kundenseits konfigurierbar

Genauigkeit : +/- 0,1 % +/- 1 Digit

Messrate : 3 Messungen / s , umschaltbar auf 0,5 / s

incl. Einheiten-Beschriftung (graviert oder gedruckt auf der Frontscheibe) mit bis zu 4 Zeichen

Betriebstemperatur : -10 ... 60 °C

sonst. techn. Daten gem. Datenblatt incl. Bedienungsanweisung auf Folgeseiten



2) Stromschleifen-Panelmeter SP 4824 - 2 - S - 1 - 0

(Abmess.) (Gehäuseart) (Kennlinie) (Schutzart)

Basisanzeiger wie SP 4824 , Pos.1 , jedoch

im Feldgehäuse aus Polycarbonat, RAL 7035

Abmessungen : 82 x 80 x 85 mm



optional, falls gewünscht :

- fallende Kennlinie (Typenziffer „F“ anstelle von „S“)
- Schutzart IP 65 (nächste Typenziffer „2“ anstelle von „1“)
- umfangreichere Einheiten-Beschriftung mit mehr als 4 Zeichen, sofern realisierbar
- evtl. gewünschte zusätzliche Frontbeschriftung
- Außenbefestigungslaschen, Sach-Nr. 1003 1202, (für Geräte, Pos. 2)
- werksseitige Vorkonfigurierung

4...20mA Stromschleifen-Panelmeter SP 4824

LED-Anzeige ohne zusätzliche Hilfsenergie

Merkmale

- LED-Anzeige 7,6mm rot
- Frei einstellbarer Anzeigebereich
-1999...+1999
- 20-Gang-Abgleichtrimmer für Anfangswert
und Meßspanne der Anzeige
- Programmierbarer Dezimalpunkt
- Umschaltbare Meßrate: 3/s oder 0,5/s
- Steckbare Klemmenleiste
- Schutzart IP65 lieferbar (optional)



Standardgehäuse DIN 48x24mm
Maßstab 1 : 1



Feldgehäuse, Abbildung verkleinert

Allgemeines

Stromschleifen-Panelmeter SP4824 eignen sich als universelle Anzeigegeräte für physikalische Größen, die über Zweidrahtsensoren (4..20mA) erfasst werden.

Das Gerät bezieht seine Hilfsenergie direkt aus der Stromschleife und benötigt daher keine weiteren Zuleitungen bzw. Anschlüsse. Infolgedessen eignet sich das Panelmeter sehr gut für den Feldeinsatz.

Kurzinformation

Anzeige Kennlinie Das Gerät ist sowohl mit steigender (S) als auch mit fallender (F) Anzeige Kennlinie lieferbar.

Steigende Kennlinie (S) : Anzeigewert steigt mit dem Eingangssignal (Standard)

Fallende Kennlinie (F) : Anzeigewert fällt bei steigendem Eingangssignal (Option)

Meßrate Die Meßrate läßt sich über einen DIP-Schalter von 3 auf 0,5 Messungen pro Sekunde umstellen.

Technische Daten

Meßeingang

Arbeitsbereich	: 4 ... 20mA
Überlastbereich	: -100 ... 150mA
Spannungsabfall	: 2,5 ... 3,4V (abhängig von der eingestellten Anzeigehelligkeit)
Genauigkeit	: 0,1% , +/- 1 Digit
Temperaturkoeffizient	: 50ppm/K
Arbeitstemperatur	: -10 ... +60°C
CE - Konformität	: EN55022, IEC1000-4-2/4

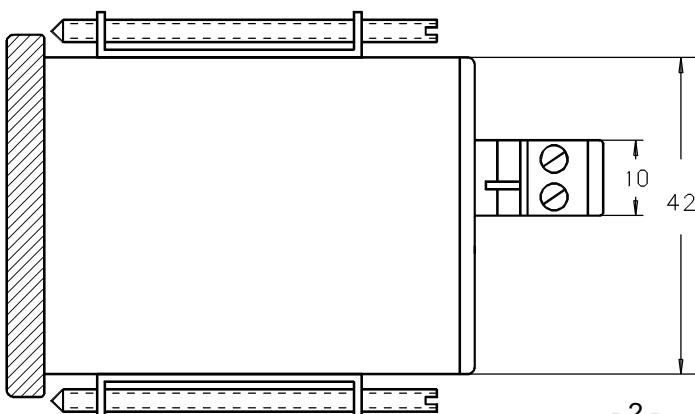
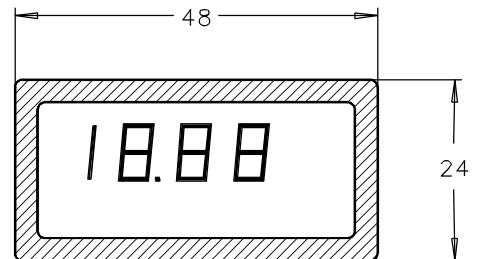
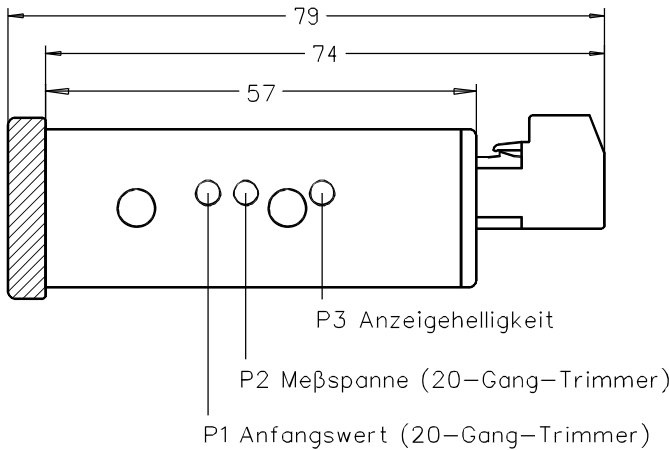
Anzeige

Umfang	: -1999 ... 1999
Meßspanne	: einstellbar 0 ... 4000 Digits
Nullpunkt	: einstellbar -100 ... +25% der Meßspanne
Helligkeit	: einstellbar im Bereich \approx 40 ... 100%
Meßrate	: 3/s umschaltbar auf 0,5/s
Anzeigehöhe	: 7,6mm
Farbe	: rot

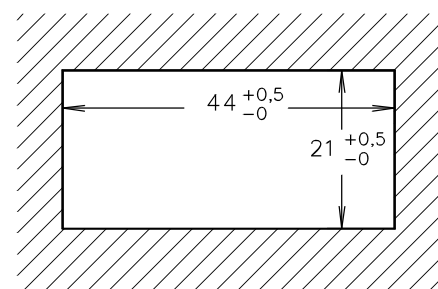
Gehäuse

Ausführung	: Kunststoffeinschubgehäuse nach DIN 43700 aus Noryl GFN 2 SE 1, DIN 48x24mm oder Feldgehäuse aus Polycarbonat RAL 7035
Gewicht	
Standardgehäuse DIN48x24	: ca. 50g
Feldgehäuse	: ca. 270g
Schutzart	: Front IP54 (IP65 als Option), Klemmen IP20 (VBG4)
Anschluß	: steckbare Klemmenleiste, max. 1,5mm ² ,

Maßbild DIN 48x24mm



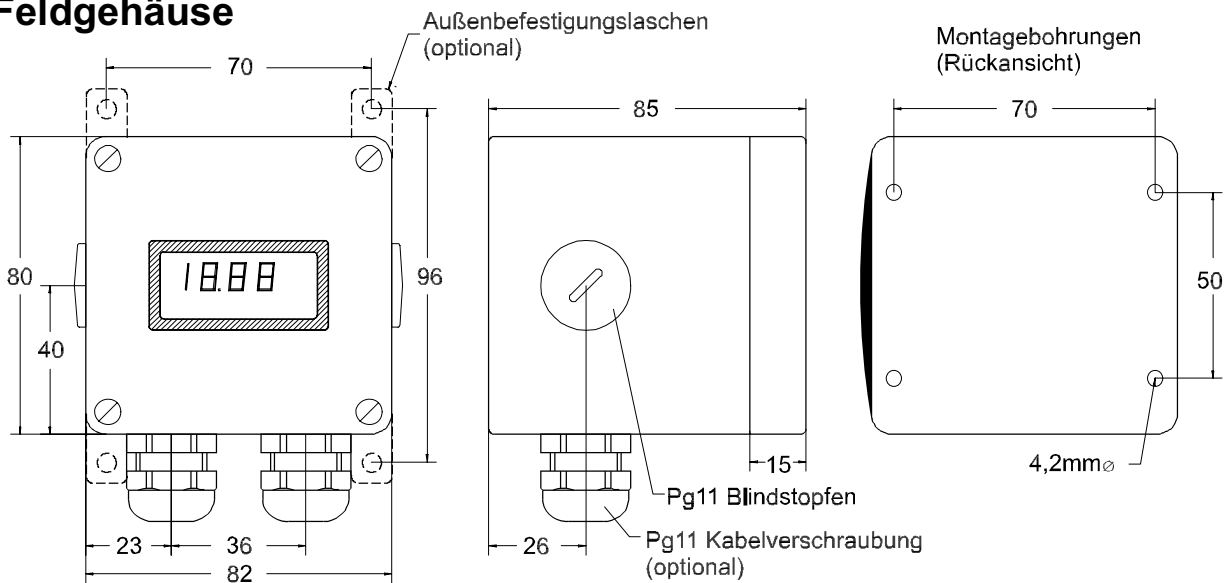
Schalttafel-ausschnitt



Wandstärke max. 5mm

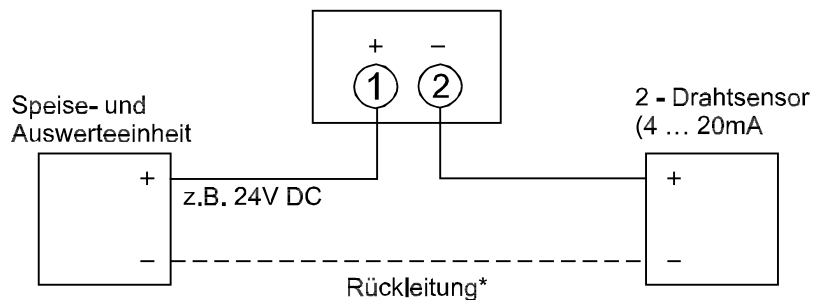
Seitlicher Montageabstand min. 6mm

Feldgehäuse



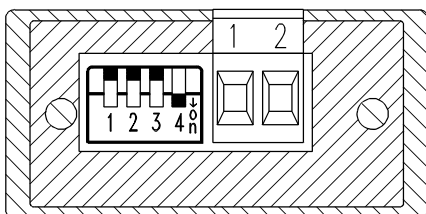
Anschlußbild

Sp4824 Standard und im Feldgehäuse
Einzeladerverdrahtung



alternativ können die Geräte auch in die Rückleitung eingeschleift werden.

Rückansicht



DIP-Schalter

S1 on: 1888.8

S2 on: 18.888

S3 on: 1.8888

S4 on: Meßrate 3/s

off: Meßrate 0,5/s

Abgleichanweisung

Wenn Anzeigeanfang gleich Null:

1. Einstellung des Dezimalpunktes über DIP-Schalter S1..S3 vornehmen
2. Eingangsstrom auf 4mA → Anzeige mit P1 auf Null abgleichen (Lieferzustand)
3. Eingangsstrom auf 20mA → Meßspanne mit P2 einstellen

Wenn Anzeigeanfang ungleich Null:

1. siehe oben
2. siehe oben
3. Eingangsstrom auf 12mA → Halbe Meßspanne mit P2 einstellen;
Beispiel:
Anzeigebereich -100...+200 → Meßspanne = 300
→ Einstellung: halbe Meßspanne = 300/2 = 150
4. Eingangsstrom auf 4mA → Anfangswert mit P1 abgleichen
5. Anfangs- und Endwert prüfen, eventuell nachjustieren

Bestellschlüssel

SP4824 - <input type="text"/> 1. - <input type="text"/> 2. - <input type="text"/> 3. - <input type="text"/> 4.
--

1.

Geräteausführung
1: Standardgehäuse DIN 48x24mm 2: Feldgehäuse incl. 4 PG11 Blindstopfen

3.

Schutzart
1: IP54 (Standard) 2: IP65

2.

Anzeigekennlinie
S: steigend (Standard) F: fallend

4.

Einheit (Option)
z.B. °C °F hPa kg mA mV

erscheint als Gravur auf der Frontscheibe

Zubehör (für Feldgehäuse)

Bestell-Nr.

10031201 1 Satz Außenbefestigungslaschen
02101111 PG11-Kabelverschraubung grau Polyamid, Klemmbereich 5 ... 10mm
02102111 PG11-Kabelverschraubung grau Polyamid, Klemmbereich 3 ... 7mm
02103111 PG11-Blindverschraubung grau Polyamid

Hinweis: Auf Wunsch erhalten Sie die Geräte werkseitig konfiguriert. Dazu benötigen wir Angaben zu Ihrem Meßproblem. Bitte sprechen Sie unseren technischen Vertrieb an.