

Informations - Angebot

Stand : 10 / 2011

unter Zugrundelegung der allgemein üblichen Lieferbedingungen der Elektro - Industrie

Angebotsgültigkeit : ca. 2 - 3 Monate nach Erstelldatum dieser Preisinformation, sofern nicht anderes angegeben
Preisstellung : aussch. Verp.-Kosten (EUR 1,90 / Gerät), aussch. Versandkosten (bei Inlandsversand: EUR 9,60 (bis zu 5 Geräten), ohne Transportversicherung (auf Wunsch gegen geringen Mehrpreis von 0,5 % vom Warenwert möglich), + MwSt
Lieferzeit : ca. 8 - 14 Werktage, je nach Bestellzeitpunkt und Verfügbarkeit. Falls dringender Bedarf, bitte speziell erfragen
Zahlung : 15 Tage nach Rechnungsdatum ohne Abzug; abweichende Konditionen, z.B. Vorkasse, vorbehalten
Sofern eine Zahlung mit Skontoabzug gewünscht wird, müssten die Preise entsprechend angepasst werden.

Strom- / Spannungs - Sollwertgeber SG 1010 im Feldgehäuse, mit Digitalanzeige

1) **Sollwertgeber SG 1010 - 0 - 00 - AO - 0 - 05 - X - XX**
(Typ) (Standard) (1.+2. GW) (Analogausg.) (Netz) (Optionen) (Einheit) (Zusatz)

S&S-Lager-
Nr. 159

im Feldgehäuse aus glasfaserverstärktem Polyamid, mit 2 x PG 11

Abmessungen : 100 x 100 x 60 mm, Schutzart : IP 65

Spannungsversorgung : 230 V AC (115 V AC, 24 V AC oder DC
optional gegen geringen Mehrpreis; s. unten)

mit LED - Anzeige, Ziffernhöhe : 14,2 mm, rot

Anzeigeumfang : +/- 9999(0)

Anzeigebereich und Dezimalpunkt frei programmierbar

SollwertEinstellung über frontseitige Tasten

Ausgangssignal : 0 ... 20 mA, 4 ... 20 mA, 0 ... 10 V oder 2 ... 10 V DC
12 Bit - Auflösung

Sollwertbegrenzung programmierbar, Stellgeschwindigkeit dynamisch
ohne sonstige Optionen (5. Typenkennziffernblock = „05“)

optional z.B. auch mit 2 Alarmausgängen (Relaiswechsler) lieferbar

incl. Dim.-Aufschrift, z.B. „°C“ oder „%“, mit bis zu 4 Zeichen (auf Beispiellabbildung : „bar“)

sonstige technische Daten und Abmessungen gem. Datenblatt im Anhang, das Sie sich auch über
unsere Internetseite www.schriever-schulz.de/sollwertgeber.htm herunterladen können



wahlweise, sofern die Gleichspannungsausführung gewünscht wird :

2) **Sollwertgeber SG 1010 - 0 - 00 - AO - 5 - 05 - X - XX**

Ausführung wie Pos. 1), jedoch **Spannungsversorgung : 24 V DC** +/- 15 %

(andere Spannungsversorgungen, wie 115 V AC oder 24 V AC optional; s. Folgeseite)

Stückpreise und Mehrpreise bitte bei SCHRIEVER & SCHULZ erfragen

Neben den o.a. **Sollwertgebern im Feldgehäuse** können wir Ihnen selbstverständlich auch noch andere Ausführungen liefern, wie z.B. die ebenfalls sehr preisgünstigen **Mini - Digital-Einbau-Simulatoren SG 4824** (im Format 48 x 24 mm), die **Digital-Einbau-Simulatoren SG 9648** (im Format 96 x 48 mm) sowie auch die **Hand-Stromschleifensimulatoren UPS II** und **UPS III** resp. **UPS III IS für Ex / ATEX**.

Wir verweisen hierzu u.a. auf unsere Internetseite www.schriever-schulz.de/sollwertgeber.htm.

Dieses Info-Angebot wurde nach bestem Wissen und Gewissen erstellt. Evtl. Irrtümer bleiben vorbehalten.

SCHRIEVER & SCHULZ & Co. GmbH Ing.- und Verkaufsbüro **Eichstr. 25 B, D - 30880 Laatzen**

* Im Internet unter www.schriever-schulz.de * E-Mail: info@schriever-schulz.de / Tel. ++49 (0)511 86 45 41

*** bereits seit 1958 ein zuverlässiger Partner auf dem Mess- und Regelsektor *** / Fax ++49 (0)511 86 41 56

zu den **Strom- / Spannungs - Sollwertgebern SG 1010** im Feldgehäuse, mit Digitalanzeige

optional, falls gewünscht :

- zusätzliche Steuereingänge für externe Sollwerteinstellung
(1. Typenzusatzziffer = „1“)
externer Reset auf einen programmierten Rücksetzwert,
Stellgeschwindigkeit wahlweise dynamisch oder linear programmierbar
- 2 Alarmausgänge / Relaiswechsler (2. Typenkennziffern 2R statt 00)
zur Überprüfung / Signalisierung einer zu hohen resp. zu niedrigen
Sollwertvorgabe und / oder beispielsweise auch zum Zuschalten von bestimmten
Aggregaten (Pumpen , Kühlaggregaten u.ä.), wenn dieses für den einwandfreien
Prozessablauf in Abhängigkeit einer bestimmten Sollwertvorgabe sinnvoll erscheint
- Spannungsversorgung 115 V AC +/- 10 % , 50 / 60 Hz (4. TZ = „1“)
- Spannungsversorgung 24 V AC +/- 10 % , 50 / 60 Hz (4. TZ = „4“)
- Dim.-Beschriftung mit > 4 Zeichen, z.B. m/min, im Einheitenfeld rechts
- evtl. gewünschte zusätzliche Frontbeschriftung (in der oberen Frontleiste;
sofern in dem Feld von 3 x 70 mm realisierbar ; bitte den gewünschten Aufdruck in der Bestellung angeben)



Mehrpreise bitte bei SCHRIEVER & SCHULZ erfragen



Da wir unsere Angebote fast ausschließlich per E-Mail erstellen, würden wir es begrüßen,
wenn Sie Ihre Anfragen auch per E-Mail an info@schriever-schulz.de an uns
senden würden. Besten Dank im voraus.

Achtung: Aufgrund von gesetzlichen Vorgaben dürfen wir nur für gewerblichen Bedarf liefern.



Wir bitten vorsorglich um Verständnis, dass wir - auch aus diesem Grund - auf Anfragen, die
ohne Firmenbezeichnung, Adresse sowie Tel.-Nr. an uns geschickt werden, nicht reagieren werden.

Wir möchten hier u.a. auch auf die äußerst praxisorientierten



UNOMAT - Hand- Stromschleifensimulatoren UPS II

(s. Abb. rechts)

und / oder **UPS III** (s. Abb. links) verweisen.

Der UPS III ist auch in Ex / ATEX lieferbar.

UPS III - IS



Nähere Details finden Sie auf unserer Internetseite

www.schriever-schulz.de/loopcalibratoren.htm ;

sowie z.B. auch die sehr preisgünstigen **Pt 100 - / Pt 1000- Simulatoren hsm-p** ;

s. unsere Internetseite www.schriever-schulz.de/pt100-simulator.htm



Dieses Info - Angebot wurde nach bestem Wissen und Gewissen erstellt. Evtl. Irrtümer bleiben vorbehalten.

SCHRIEVER & SCHULZ & Co. GmbH Ing.- und Verkaufsbüro **Eichstr. 25 B, D - 30880 Laatzen**

* Im Internet unter www.schriever-schulz.de * E-Mail: info@schriever-schulz.de / Tel. ++49 (0)511 86 45 41

*** bereits seit 1958 ein zuverlässiger Partner auf dem Mess- und Regelsektor *** / Fax ++49 (0)511 86 41 56

Sollwertgeber SG 1010

Ausgang Einheitssignale 0/4 ... 20mA und 0/2...10V DC

Merkmale

- LED-Display 14,2mm rot
- Anzeigebereich $\pm 9999(0)$ Digit
- Anzeigebereich und Dezimalpunkt frei programmierbar
- SollwertEinstellung über frontseitige Tasten oder extern Signale 0/24V
- Sollwertbegrenzung programmierbar
- Max. 2 Alarmausgänge, Relaiswechsler
- Analogausgang 0/4 ... 20mA, 0/2 ... 10V DC
- Feldgehäuse mit Scharnierdeckel, 2xPG11 abweichende Bestückung mit Kabelverschraubungen siehe Option 09 oder auf Anfrage
- Schutzart IP65



Feldgehäuse 100x100x60mm mit 2 PG11 Verschraubungen

Allgemeines

In regelungstechnischen Anwendungen, in denen für eine zu regelnde Größe ein von Hand leicht einstellbares Sollwertsignal 0/4 ... 20mA; 0/2 ... 10V DC benötigt wird, bietet sich der Einsatz des Sollwertgebers SG1010 an. Dem jeweiligen Ausgangssignal kann dabei ein beliebiger Anzeigewert zugeordnet werden. Für den Bediener entfällt damit das Umrechnen in die zu regelnde Größe. Die Stellzeit des Sollwertesignales (Steigung der Sollwerttrampe) ist programmierbar.

Kurzinfo

Programmierung	Die Programmierung erfolgt über die frontseitige Folientastatur.
Alarmausgänge	Die Alarmausgänge lassen sich als min. oder max. Funktion programmieren. Schaltzustände werden durch LED's angezeigt.
Interne Sollwertverstellung	Der Sollwert wird über die frontseitigen Tasten eingestellt. Die Einstellung erfolgt dynamisch, d.h. die Stellgeschwindigkeit erhöht sich mit der Betätigungszeit der Tasten.
Externe Sollwertverstellung	Der Sollwert wird über externe Steuerkontakte eingestellt. Die Einstellung erfolgt wahlweise dynamisch oder linear. Bei linearer Verstellung ist die Stellgeschwindigkeit konstant, d.h. das Ausgangssignal ändert sich linear. Die Stellzeit ist von 1 bis 100s programmierbar
Power-on-Reset	Der Sollwert wird je nach Konfiguration beim Einschalten des Gerätes auf den gespeicherten letzten Einstellwert oder einen programmierten Rücksetzwert gesetzt.
Analogausgang	Proportional zum Anzeigewert wird ein galvanisch getrenntes Analogsignal 0 ... 20mA / 0 ... 10V DC bzw. 4 ... 20mA / 2 ... 10V DC ausgegeben. Anfangs- und Endwert sind über den gewünschten Bereich programmierbar. Das Ausgangssignal wird automatisch auf den minimalen bzw. maximalen Wert begrenzt. Die Umschaltung von Strom- auf Spannungsausgang erfolgt lädenabhängig.

Technische Daten

Hilfsenergie

Hilfsspannung	: 230V AC $\pm 10\%$; 115V AC $\pm 10\%$; 24V AC $\pm 10\%$ oder 24V DC $\pm 15\%$
Leistungsaufnahme	: 5VA,
Arbeitstemperatur	: -20 ... +55°C
Bemessungsspannung	: 250V~ nach VDE 0110 zwischen Eingang / Ausgang / Hilfsspannung, Überspannungskategorie III
Prüfspannung	: 4kV-, zwischen Eingang / Ausgang / Hilfsspannung
CE - Konformität	: EN55022, EN60555, IEC1000-4-3/4/5/11/13

Eingang

Steuer-Eingänge	: 0 / 24V DC Ri 6,3kOhm <4V low, > 8,5V high, Hysterese >2,5V, max. 35V DC
Schaltkontakt-Speisung	: 24V DC (pnp), Ri ca. 150Ω, max.50mA

Display

Anzeigeumfang	: LED rot, 14,2mm
Zusatzdisplay	: $\pm 9999(0)$ Digit mit Vornullunterdrückung
Zusatzdisplay	: LED 2-stellig rot, 7mm (Parameter - und Schaltzustandsanzeige)

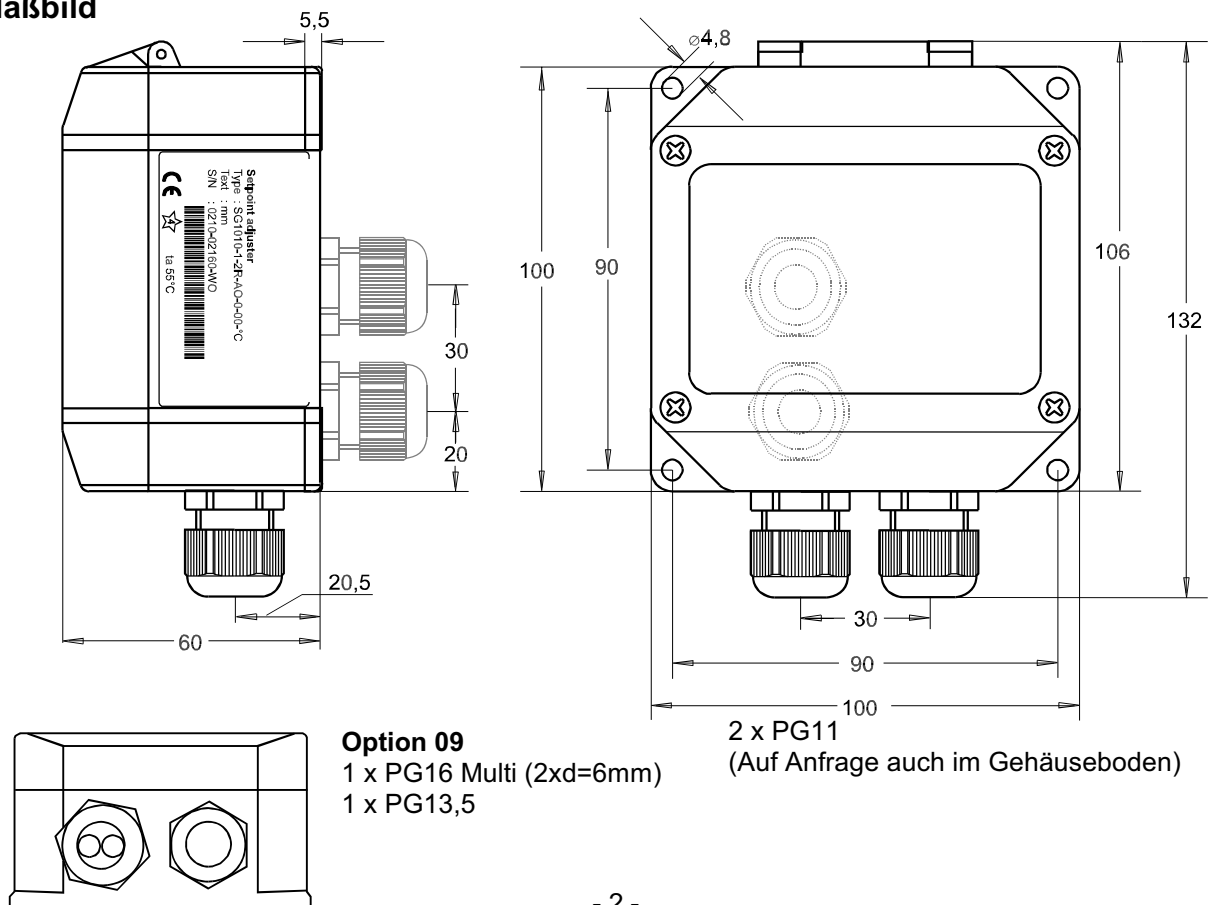
Ausgang

Relais	: Wechselkontakt <250V AC<250VA<2A, <300V DC<50W<2A
Analogausgang	: 0/4 ... 20mA Bürde $\leq 500\Omega$; 0/2 ... 10V Bürde $> 500\Omega$, galv. getrennt. Ausgang schaltet automatisch um (bürdenabhängig)
-Genauigkeit	: 0,1%; TK 0,01% / K

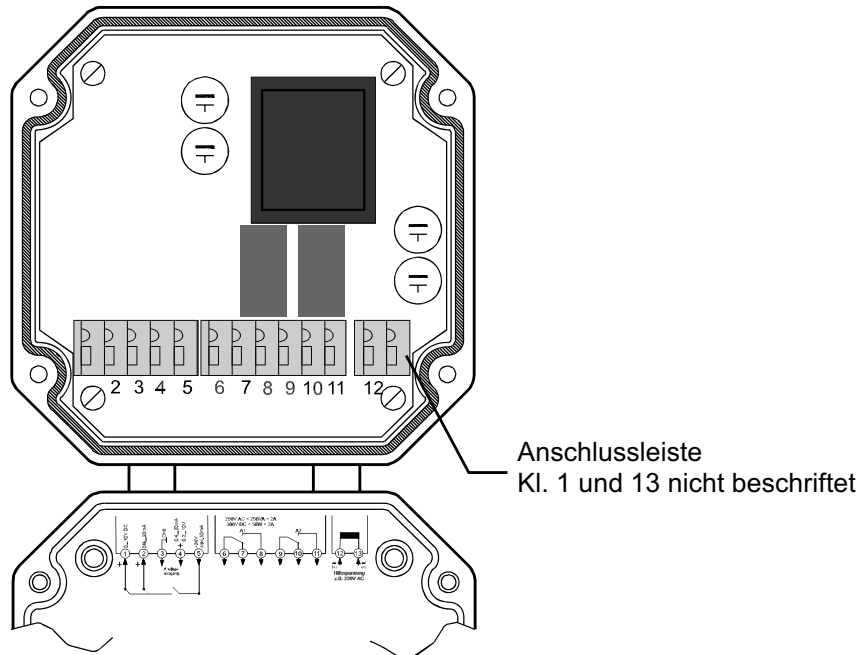
Gehäuse

Material	: Feldgehäuse Gehäuse Polyamid Glasfaserverstärkt PA6-GF/GK 15/15 Frontfolie Polyester, UV-stabil
Abmessungen	: siehe unten
Gewicht	: max. 450g
Anschluss	: Federkraftklemmen, 2mm ² eindrätig, 1mm ² feindrätig, AWG14
Schutzart	: IP65, Klemmen IP20, berührungssicher nach BGV A2 (ehem. VBG4)

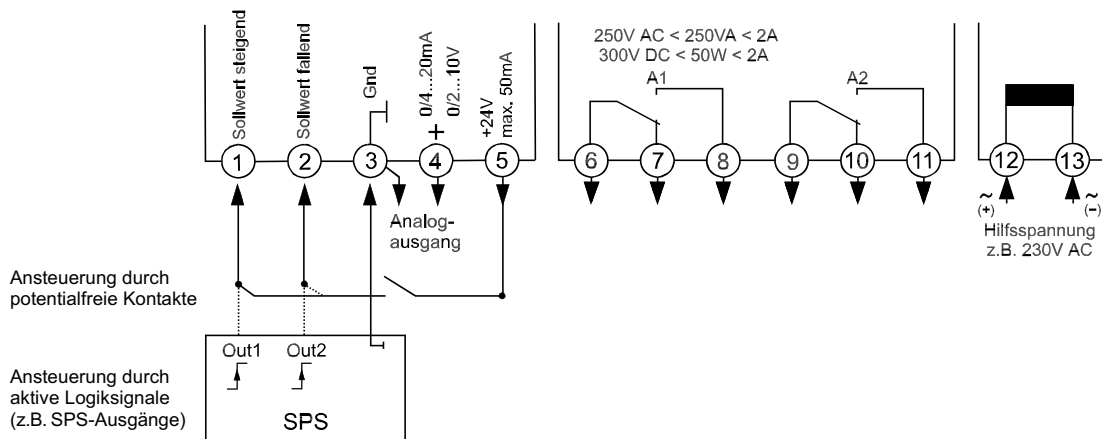
Maßbild



Lage der Anschlussleiste (geöffneter Deckel)



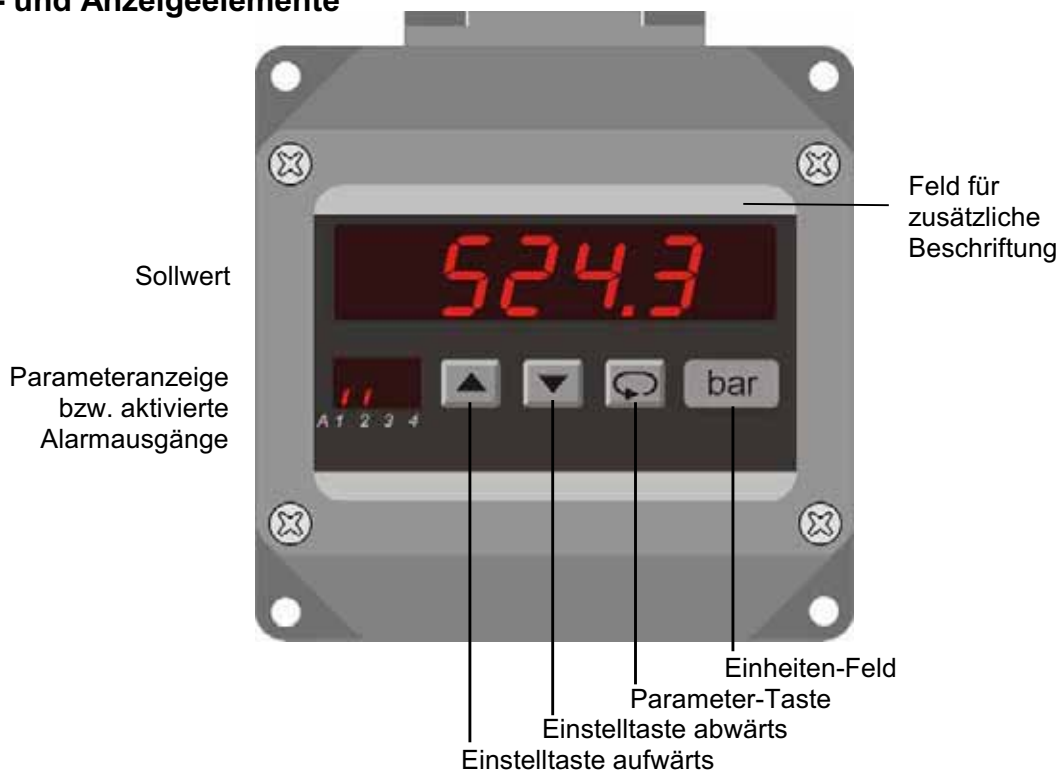
Anschlussbild



Ihr kompetenter Ansprechpartner / Your competent contact partner : * seit 1958 *

SCHRIEVER & SCHULZ & Co. GmbH Ing.- und Verkaufsbüro * Eichstr. 25 B, D - 30880 Laatzen
Tel ++49 (0) 511 86 45 41 / Fax ++49 (0) 511 86 41 56 * www.schriever-schulz.de | info@schriever-schulz.de

Bedien- und Anzeigeelemente



Beschreibung

Die Bedienung des Gerätes erfolgt in 2 Ebenen. Der gewünschte Parameter wird mit der Taste aufgerufen. Die Auswahl innerhalb eines Parameters bzw. die Einstellung eines Wertes erfolgt mit den Tasten und .

Tastenkombinationen:

+ 1 Parameter zurück.

+ Parameter wird auf "0" bzw. Minimalwert gesetzt

Nach dem Einschalten der Hilfsspannung befindet sich das Gerät in der **Arbeitsebene**.

Hier kann der Sollwert mit den Tasten und eingestellt werden.

Durch 2 Sekunden langes Betätigen der Taste wird die **Konfigurationsebene** aufgerufen. Hier werden alle gerätespezifischen Parameter programmiert.

Nach dem letzten Menüpunkt oder wenn länger als 2 Minuten lang keine Taste betätigt wird, erfolgt automatisch ein Rücksprung in die Arbeitsebene und im Display wird der Sollwert angezeigt. Die **Konfigurationsebene** kann zu jedem Zeitpunkt durch erneutes 2 Sekunden langes Betätigen der Taste verlassen werden.

Fehlermeldungen:

PE Erscheint in der Parameteranzeige die Meldung, liegt ein Parameterfehler vor und der Sollwert blinkt.

Durch Betätigen einer beliebigen Taste wird die Meldung zurückgesetzt. Das Gerät arbeitet mit einer werkseitigen Voreinstellung des entsprechenden Parameters weiter. Die Funktion des Gerätes muß getestet werden; ggf. ist eine Durchsicht der Parameter notwendig. Erscheint die Meldung trotzdem wieder, muß eine werkseitige Überprüfung erfolgen.

Loc Bediensperre aktiviert ⇒ siehe Konfiguration Seite 7

Inbetriebnahmehinweis:

Vor Inbetriebnahme muß das Gerät unbedingt für den vorgesehenen Einsatzfall konfiguriert werden.

⇒ siehe Seite 5

Hinweis zur Darstellung



Parameter erscheint nur bei entsprechender Konfiguration



Parameter erscheint nur bei entsprechender Geräteausführung

Hinweis: Es werden beim Konfigurieren immer nur die Parameter angezeigt, die nicht durch andere Parametereinstellungen ausgeschlossen wurden und innerhalb der Geräteausführung verfügbar sind. Werksseitig vorgelegte Einstellungen sind in [] dargestellt.

Konfiguration des Sollwertgebers

Taste	Anzeige	Beschreibung	[Werkseinstellung]
2s betätigen		Aktueller Sollwert Änderung des Wertes mit den Tasten und . Schaltzustandsanzeige der Alarmausgänge (soweit vorhanden und aktiviert)	
		Konfiguration des Analogausganges 0 - 20 mA (0 - 10 V DC) 4 - 20 mA (2 - 10 V DC). Die Umschaltung von Strom- auf Spannungsausgang erfolgt lastenabhängig ($\leq 500\Omega$ = Stromausgang, $> 500\Omega$ = Spannungsausgang). Auswahl mit den Tasten und .	[0 - 20]
		Sollwert bei Power-on rESEt = Rücksetzwert (rE) laden (\Rightarrow siehe Seite 6) rESetor = Sollwert bleibt bei Netzausfall erhalten tESEt = nur für Werkseinstellungen Auswahl mit den Tasten und .	[rESEt]
		Einblenden einer zusätzlichen 0, z.B. 3690+0 no; YES Auswahl mit den Tasten und .	[no]
		Anzahl der Dezimalstellen wenn FO = no: 0. 0 .00 wenn FO = YES: 0. 00 .000 Auswahl mit den Tasten und .	[0.]
		Startwert für den Anzeigebereich des Sollwertes Änderung des Wertes im Bereich -9999(0) ... 9999(0) Digit mit den Tasten und .	[0]

Taste	Anzeige	Beschreibung	[Werkseinstellung]
↓		Endwert für den Anzeigebereich des Sollwertes Änderung des Wertes im Bereich -9999(0) ... 9999(0) Digit mit den Tasten ▲ und ▼. Wenn der Startwert $St > Endwert E_n$ ist, arbeitet der Ausgang mit einer fallenden Kennlinie.	[100]
↻			
↓		Sollwertbegrenzung Ein - Aus Auswahl mit den Tasten ▲ und ▼.	[OFF]
↻			
↓		Untere Begrenzung des Sollwertstellbereiches Änderung des Wertes im Bereich -9999(0) ... 9999(0) Digit mit den Tasten ▲ und ▼.	[0]
↻			
↓		Obere Begrenzung des Sollwertstellbereiches Änderung des Wertes im Bereich -9999(0) ... 9999(0) Digit mit den Tasten ▲ und ▼.	[100]
↻			
↓		Rücksetzwert, der nach Power-on oder einem Reset geladen wird. siehe auch Seite 5, Parameter P_o . Änderung des Wertes im Bereich -9999(0) ... 9999(0) Digit mit den Tasten ▲ und ▼.	[0]
↻			
↓		Stellfunktion (nur Ausführung 1) lin = der Sollwert lässt sich mit konstanter Geschwindigkeit innerhalb der gewählten Stellzeit ändern (siehe nachfolgende Parameter) dyn = der Sollwert lässt sich mit dynamisch steigender Geschwindigkeit ändern. Auswahl mit den Tasten ▲ und ▼.	[dyn]
↻			
↓		Stellzeit Sollwert steigend ($St \dots E_n$) Änderung des Wertes im Bereich 1 ... 100 s mit den Tasten ▲ und ▼	[10]
↻			
↓		Stellzeit Sollwert fallend ($E_n \dots St$) Änderung des Wertes im Bereich 1 ... 100 s mit den Tasten ▲ und ▼	[10]
↻			

Taste	Anzeige	Beschreibung	[Werkseinstellung]
↓		Schaltverhalten A1 Funktion <i>oFF</i> ; <i>on L</i> (min); oder <i>on J</i> (max) Bei Aktivierung wird der Schalterpunkt auf den Startwert gesetzt. Auswahl mit den Tasten ▲ und ▼.	[<i>oFF</i>]
↺			
↓		Schalterpunkt A1 Änderung des Wertes im Bereich <i>St</i> (Startwert) ... <i>En</i> (Endwert) mit den Tasten ▲ und ▼.	[<i>0</i>]
↺			
↓		Hysterese A1 Änderung des Wertes im Bereich <i>1</i> ... <i>9999</i> Digit mit den Tasten ▲ und ▼.	[<i>10</i>]
↺			
		Hinweis: Einstellungen für Schaltverhalten, Schalterpunkt und Schalterhysterese der Alarmausgänge für A1 bis A2 sind identisch.	
↓		Bediensperre <i>oFF</i> = keine Bediensperre <i>Conf.</i> = Konfigurationsebene gesperrt <i>ALL</i> = Konfigurationsebene und interne Sollwertverstellung gesperrt <i>AL</i> = nur für Werkseinstellungen Auswahl mit den Tasten ▲ und ▼.	[<i>oFF</i>]
↺			
		Rückkehr in die Arbeitsebene	

Bestellschlüssel

SG1010 - 1. - 2. - 3. - 4. - 5. - 6. - 7.

1. Sollwerteinstellung

- 0 Sollwerteinstellung über frontseitige Tasten, Stellgeschwindigkeit dynamisch, Power-on-Reset wahlweise auf den gespeicherten letzten Wert oder einen programmierten Rücksetzwert
- 1 wie 0, jedoch zusätzliche Steuereingänge für ext. Sollwerteinstellung, Stellgeschwindigkeit wahlweise dynamisch oder linear programmierbar.

2. Alarmausgänge

- 00 nicht bestückt
- 2R 2 Alarmausgänge Relais

3. Analogausgang (Grundausführung)

- AO Analogausgang 0/4 ... 20mA oder 0/2 ... 10V DC, galvanisch getrennt zur Hilfsspannung

4. Hilfsspannung

- 0 230V 50/60Hz ±10%
- 1 115V 50/60Hz ±10%
- 4 24V 50/60Hz ±10%
- 5 24V DC ±15%

5. Option

- 05 ohne Option
- 09 1x PG16 Multi (2x6mm \varnothing); 1 x PG13,5

6. Einheit (erscheint als Aufdruck im Einheiten-Feld)

7. Zusatztext (erscheint als Aufdruck im Feld für zusätzliche Beschriftung, max. Schriftfeld 3 x 70mm, HxB)

Werkseitige Konfiguration nach Kundenangaben

Ihr kompetenter Ansprechpartner / Your competent contact partner : * seit 1958 *

SCHRIEVER & SCHULZ & Co. GmbH Ing.- und Verkaufsbüro * **Eichstr. 25 B, D - 30880 Laatzen**
Tel ++49 (0) 511 86 45 41 / Fax ++49 (0) 511 86 41 56 * www.schriever-schulz.de | info@schriever-schulz.de