

Informations - Angebot

Stand : 10 / 2011

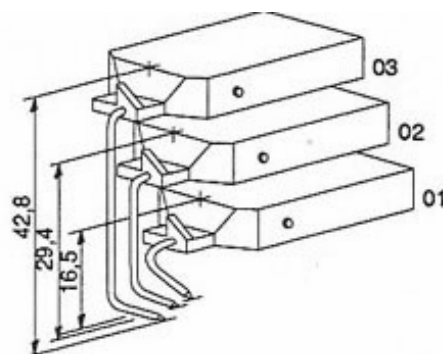
unter Zugrundelegung der allgemein üblichen Lieferbedingungen der Elektro - Industrie

Angebotsgültigkeit : ca. 2 - 3 Monate nach Erstelldatum dieser Preisinformation, sofern nicht anderes angegeben
Preisstellung : ausschl. Verp.-Kosten (bei bis zu 20 Stück pauschal EUR 3,50), ausschl. Versandkosten (bei Inlandsversand, sofern als E-Brief möglich : pauschal EUR 6,50; wenn als Paket EUR 9,80; bei Auslandsversand mit entsprechendem Aufschlag), ohne Transp.-Vers. (zu 0,5 % vom Warenwert möglich), + MwSt
Lieferzeit : ca. 5 - 20 Werktage, je nach Bestellzeitpunkt, sofern nicht lagermäßig vorrätig,
Zahlung : bis EUR 150,- Warenwert : nach Rechnungserhalt ohne Abzug,
bei > EUR 150,- Warenwert : 15 Tage nach Rechnungsdatum ohne Abzug
Falls eine Zahlung mit Skontoabzug gewünscht wird, müssten die Preise entsprechend angepasst werden.

Schreibsysteme SN 046 722, 046 723 und 046 724 für DRD- / VDO- / SENSYCON- *), aber auch für JUMO - Schreiber

*) z.B. für DRD- / VDO- / SENSYCON-Schreiber Typ 03 / 16 - 11, -12 und -13, 03 / 17 - 11, -12 und 03 / 17 -13, Typ 03 / 19 -11, -12, -13, -31, -32 und -33, 03 / 21 -11, -12, -13, -22 und -23 sowie Typ 03 / 21 - 51, -52 und -53

- 1) **Schreibsysteme SN 46722, blau** S&S-Lager- Nr. 75
u.a. für DRD-, VDO- oder JUMO-Schreiber
für die 1. (= untere) Schreibebe-
ne (entspr. Typ Fibrodian F51410 - 03N-01)
- 2) **Schreibsysteme SN 46723, rot** S&S-Lager- Nr. 76
ähnlich Pos. 1), jedoch
für die 2. (= mittlere) Schreibebe-
ne (entspr. Typ Fibrodian F51411 - 02N-01)
- 3) **Schreibsysteme SN 46724, grün** S&S-Lager- Nr. 77
ähnlich Pos. 1), jedoch
für die 3. (= obere) Schreibebe-
ne (entspr. Typ Fibrodian F51412 - 04N-01)



Staffelpreise bitte bei SCHRIEVER & SCHULZ erfragen (*Mindestabnahme 2 Stück gleicher Sorte*)

Achtung : Angesichts des erforderlichen Mindestbestellwertes macht der Bezug von insgesamt weniger als 5 Stück nur wenig Sinn.

Wir können Ihnen auch **Schreibsysteme anderer Typen** und auch **für andere Fabrikate, z.B. JOENS, MESA oder H&B / ABB** liefern; ebenso auch **Druckköpfe, Farbbänder** und **Registrierpapier** u.ä. siehe hierzu unsere Internetseite **www.schriever-schulz.de/verbrauchsmaterial.htm** .

Dieses Info - Angebot wurde nach bestem Wissen und Gewissen erstellt. Evtl. Irrtümer bleiben vorbehalten.

SCHRIEVER & SCHULZ & Co. GmbH Ing.- und Verkaufsbüro **Eichstr. 25 B, D - 30880 Laatzen**

* Im Internet unter **www.schriever-schulz.de** * E-Mail : **info@schriever-schulz.de** / Tel. ++ (0) 511 86 45 41

**** bereits seit 1958 ein zuverlässiger Partner auf dem Mess- und Regelsektor **** / Fax ++ (0) 511 86 41 56