

Informations - Angebot

Stand : 07 / 2010

unter Zugrundelegung der allgemein üblichen Lieferbedingungen der Elektro- Industrie

Angebotsgültigkeit : ca. 2 - 3 Monate nach Erstelldatum dieser Preisinformation, sofern nichts anderes angegeben
Preisstellung : aussch. Versand- und Verp.-Kosten (bei Inlandsversand: EUR 8,50 - sofern nicht per E-Brief möglich - + EUR 1,40 / Gerät)
, ohne Transportversicherung (auf Wunsch gegen geringen Mehrpreis von 0,5 % vom Warenwert möglich), +MwSt
Lieferzeit : ca. 6 - 12 Werktage, je nach Bestellzeitpunkt und Verfügbarkeit. Falls dringender Bedarf, bitte speziell erfragen
Zahlung : 15 Tage nach Rechnungsdatum ohne Abzug; abweichende Konditionen, wie z.B. Vorkasse, vorbehalten
Sofern eine Zahlung mit Skontoabzug gewünscht wird, müssten die Preise entsprechend angepasst werden

Widerstands-Messumformer RT 500

für Anschluss von Widerständen von 50 Ω bis 100 k Ω

Widerstands - Messumformer RT 500 - 40 - 0

(Typ) (Standard) (Netz)

im Schnappschienegehäuse aus Makralon, 75 x 22,5 x 110 mm, ca. 0,2 kg
Gehäuse : IP 40, Klemmen : IP 20, berührungssicher nach VBG 4

Hilfsspannung : 230 V AC +/- 10 %

Eingang = Messbereich : 0 ... 50 Ω bis 0 ... 100 k Ω (= Standard)

kundenseits programmierbar. Programmierung sehr bedienerfreundlich mittels der 3 Schiebeschalter (Es werden nacheinander der Min.-Widerstand und dann der Max-Wert am Gerät angeschlossen; die entsprechenden Werte werden dann im Gerät abgespeichert (s.a. die zugehörige Bed.-Anweisung).

Ausgang : 0 / 4 ... 20 mA, Bürde < 1000 Ω , simultan 0 / 2 ... 10 V DC, kundenseits einstellbar
steigende oder fallende Kennlinie programmierbar

Grundgenauigkeit : < 0,2 % , Ausgleichszeit (t₉₀) < 8 ms

mit LED zur Signalisierung einer Messbereichsüberschreitung oder eines Leitungsbruchs
und zur Konfigurationsunterstützung bei der Messbereichskonfiguration

sonstige technische Details gem. **ausführlichem Datenblatt mit Bed.-Anweisung** im Anhang,
das Sie sich in Deutsch oder Englisch von unserer Internetseite

www.schriever-schulz.de/prozesstransmitter.htm

herunterladen können



wahlweise :

2) Widerstands - Messumformer RT 500 - 40 - 5

Ausführung wie Pos. 1, **jedoch** **Hilfsspannung : 24 V DC** +/- 15 %

Stückpreise bitte bei SCHRIEVER & SCHULZ erfragen

In gleicher kompakter Bauform und ähnlicher Spezifikation können wir Ihnen auch **Messumformer** für **Temperatur (Pt 100 oder THE)**, **Wechselstrom und Wechselspannung**, als **Frequenz - Strom-Wandler** und als **Strom - Impuls- Wandler** sowie für **Gleichstrom- und Gleichspannung** oder **Wirkleistung** liefern sowie **Kennlinien-Converter** (für die Umwandlung einer Kurve nach einer mathematischen Gleichung in ein lineares Ausgangssignal); außerdem auch **Trennverstärker** und **Speisetrenner** (mit zusätzlicher Geberversorgung). Wir verweisen hierzu u.a. auch unsere Internetseite

www.schriever-schulz.de/prozesstransmitter.htm

Dieses Info-Angebot wurde nach bestem Wissen und Gewissen erstellt. Evtl. Irrtümer bleiben vorbehalten.

SCHRIEVER & SCHULZ & Co. GmbH Ing.- und Verkaufsbüro **Eichstr. 25 B, D - 30880 Laatzen**

* Im Internet unter www.schriever-schulz.de * E-Mail : info@schriever-schulz.de / ☎ ++49 (0) 511 86 45 41

**** bereits seit 1958 ein zuverlässiger Partner auf dem Mess- und Regelsektor **** / Fax ++49 (0) 511 86 41 56

Widerstands-Messumformer RT500

Widerstandsmessbereich von 50Ω bis 100kΩ

Merkmale

- Prozessortechnik mit 12 Bit AD/DA-Wandlung und 250Hz Echtzeitverarbeitung
- Teach-in-Programmierung für Anfangs- und Endwert
- 2- oder 3-Leiter-Schaltung
- Ausgänge 0/4 ... 20mA, simultan 0/2 ... 10V
- Steigende oder fallende Kennlinie programmierbar
- Anzeige der Betriebszustände durch Zweifarben-LED
- Hilfsspannung 10 ... 30V AC/DC oder 85 ... 265V AC
- 22,5mm Normgehäuse für Tragschienenmontage



Allgemeines

Der RT500 wandelt ein am Eingang anliegendes Widerstands- oder Potentiometersignal in Einheitssignale um. Widerstandsanfangs und -endwert können beliebig im Bereich 0 ... 100kΩ liegen und werden im Teach-in-Verfahren einprogrammiert. Das Ausgangssignal wird zwischen diesen Werten linear ausgegeben. Das Gerät verfügt über eine automatische Bereichsumschaltung. Die in 3-Leitertechnik konzipierte Eingangsschaltung bietet die Möglichkeit der Leitungskompensation.

Kurzinformation

Bereichsumschaltung	Messbereich und Ausgangskonfiguration können auf der Frontseite über drei DIP-Schalter programmiert werden.
Watch-dog	Überwacher Programmablauf, im Störfall erfolgt ein Reset.
Datenspeicher	Der Messbereich bleibt netzausfallsicher gespeichert.
Stromausgang	Die Ausgangsbürde kann bis zu 1kΩ betragen.

Technische Daten

Hilfsenergie

Hilfsspannung	: 85 ... 265V AC oder 10 ... 30V AC/DC
Frequenz AC	: 47 ... 63Hz
Leistungsaufnahme	: < 3VA
Arbeitstemperatur	: -10 ... +50°C
Isolierspannung	: 500V \approx nach VDE 0110 Gruppe 3, zwischen Eingang , Ausgang / Hilfsspannung
Prüfspannung	: 4 kV- zwischen Eingang , Ausgang / Hilfsspannung
CE - Konformität	: EN55022, EN60555, IEC1000-4-4/5/11/13,

Messeingang

Widerstandsbereich	: R_{max} : 50 Ω ... 100k Ω , Bed.: $\Delta R \geq 0,5 R_{max}$ (kleinere Werte auf Anfrage), Kennlinie steigend oder fallend
--------------------	---

Messspannung
und Messstrom

Messspannung	Messstrom			
	6,25mA	2,5mA	250 μ A	25 μ A
1V	100 Ω	250 Ω	2,5k Ω	25k Ω
2V	--	500 Ω	5k Ω	50k Ω
4V	--	1k Ω	10k Ω	100k Ω

Widerstandswerte
für maximale
Auflösung

Auflösung	: 600 ... 3000Digit (je nach Messbereich)
Abtastfrequenz	: 250Hz Echtzeitverarbeitung
Leitungswiderstand	: max. 10 Ω . Automatischer Abgleich bei 3-Leiter-Schaltung mit symmetrischem Leitungswiderstand

Ausgänge

Stromausgang	: 0 ... 20mA, 4 ... 20mA umschaltbar, Bürde \leq 1k Ω	keine galvanische Trennung zwischen Ein- und Ausgang
Spannungsausgang	: 0 ... 10V, 2 ... 10V umschaltbar, Last max. 15mA kurzschlussfest (simultan zum Stromausgang max. 5mA)	
Ausgleichszeit(t_{90})	: < 8ms	
Standardfehler	: \pm 0,2% vom Messwert	
Temperaturfehler	: \leq 100ppm/°C	

Gehäuse

Ausführung	: Normgehäuse aus Makrolon 8020 UL94V-1
Gewicht	: ca. 200g
Schutzart	: Gehäuse IP30, Klemmen IP20 berührungssicher nach BGV A2
Anschluss	: Schraubklemme mit Drahtschutz, max. 2,5 mm ²

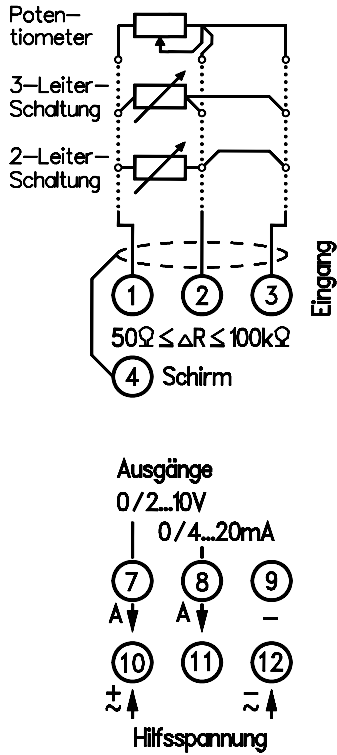
Programmierung

Programmierung des Widerstandsmessbereiches	
1	Min. Widerstand (Rmin) an Kl. 1,2,3 vorgeben
2	S1 auf ON \rightarrow RT500 speichert den Wert Rmin
3	-- LED blinkt grün = o.k. -- LED blinkt rot = Fehler (siehe Statusanzeige)
4	S1 auf OFF
5	Max. Widerstand (Rmax) an Kl. 1,2,3 vorgeben
6	S2 auf ON \rightarrow RT500 speichert den Wert Rmax
7	siehe Punkt 3
8	S2 auf OFF \rightarrow Programmierung des Widerstandsmessbereiches beendet
9	Mit S3 gewünschte Ausgangskonfiguration einstellen

Statusanzeige der LED

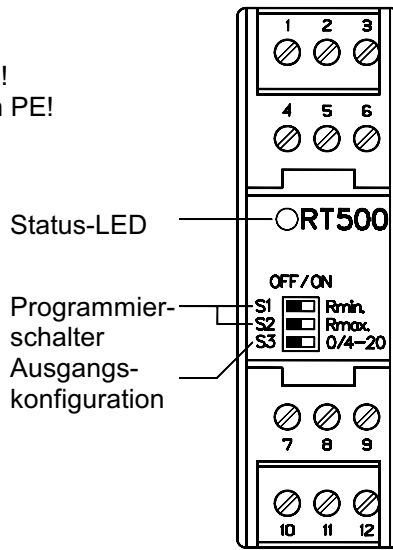
S1(S2)	LED	Status
Off	grün	Betrieb
	rot	Messbereichsüberschreitung oder Leitungsbruch.
	rot/grün blinkend	Letzte Programmierung war ungültig. Der Widerstandswert wurde nicht gespeichert.
On	LED aus (2 Sek.)	Widerstandswert an den Klemmen 1,2,3 wird abgespeichert
	grün blinkend	Der gemessene Widerstandswert wurde im EEPROM gespeichert
	rot blinkend	Widerstandsdifferenz ist kleiner als 20 ... 50% (je nach Messbereich) von Rmax
	rot	Gemessener Widerstandswert ist größer 100k Ω . Der Widerstandswert wurde nicht gespeichert.

Anschlussbild

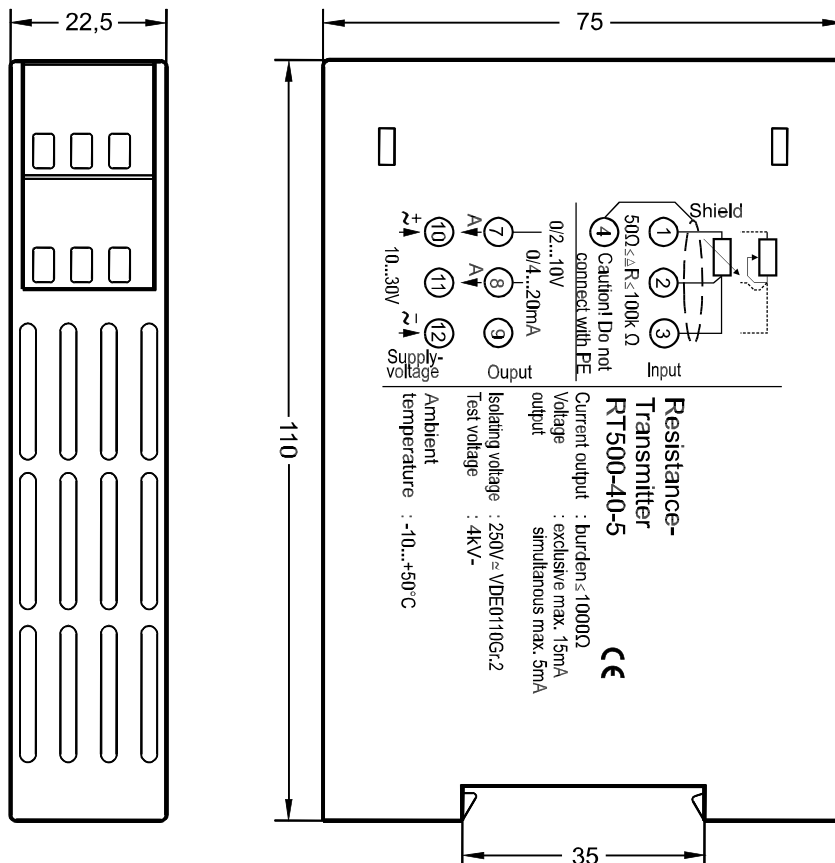


Achtung!
Eingang und
Ausgang
nicht verbinden!
Schirm nicht an PE!

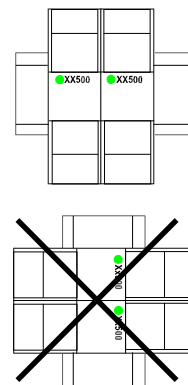
Bedienelemente



Maßbild



Achtung!
Die abstandslose Montage mehrerer Geräte ist nur bei waagrecht montierter Tragschiene zulässig!



Tragschiene montage TS35
nach DIN46277 und DIN EN50022

Bestellschlüssel

RT500 - ^{1.} - ^{2.}

1. Messbereich

40 Der R_{\max} ist im Bereich von 50Ω bis 100kΩ programmierbar

2. Hilfsspannung

0 85 ... 265V AC

5 10 ... 30V AC/DC

Hinweis: Auf Wunsch werden die Geräte ohne Mehrpreis werkseitig auf den gewünschten Widerstandsmessbereich konfiguriert. Bitte im Klartext bei der Bestellung angeben.
Z.B.: Eingang 0 ... 250Ω oder 150 ... 800Ω.

Weitere Informationen über unser Lieferprogramm senden wir Ihnen auf Anforderung gerne zu.

Ihr kompetenter Ansprechpartner / Your competent contact partner : * seit 1958 *

SCHRIEVER & SCHULZ & Co. GmbH Ing.- und Verkaufsbüro * Eichstr. 25 B, D - 30880 Laatzen
Tel ++49 (0) 511 86 45 41 / Fax ++49 (0) 511 86 41 56 * www.schriever-schulz.de | info@schriever-schulz.de