

## Raum - Temperaturfühler GTMU auch einsetzbar als Außen-/ Feuchtraum -Temperaturfühler // auch MU mit Vor-Ort-Anzeige

### 1) Raumtemperaturfühler GTMU- oMU / A1 / P / FL050 / D003 / o. Gew

mit ABS- Kunststoffgehäuse, 80 x 82 x 55 mm ( Abm. „ohne Winkelstecker“ )  
für direkte Wandmontage als Raum- oder Außenfühler ), Schutzart IP 65  
Messwiderstand : 1 x Pt 100 ( bis zum Winkelstecker verlegt  
in 4 - Leiterschaltung ) ( optional auch mit THE-Element für höhere Temp. )  
Messwerterfassung im Bereich von -200 ... 0 ... + 300 °C ( s. oben )  
Schutzrohr aus V4A ( 1.4571 ), nach unten abgehend  
Durchmesser: 3 mm , Nennlänge FL : 50 mm ( = Standard, s. Abb. rechts )  
( andere Fühlerabmessungen optional möglich )  
ohne Verschraubung ( Verschraubung optional möglich; s. Folgepositionen )  
Anschluss über Winkelstecker, der kundenseits in die gewünschte Richtung  
gedreht werden kann, Schutzart IP 65, zul. Umgebungstemperatur : -25 ... 75 ° C  
( s. a. die Bedienungsanweisung am Schluss )



### 2) Raumtemp.-Fühler GTMU- oMU / A1 / P / FL 050 / D006 / G 1/2

Ausführung ähnlich Pos. 1), d.h. u.a. elektrischer Anschluss über Winkelstecker, IP 65  
Schutzrohr aus V4A ( 1.4571 ), nach unten abgehend, 6 mm Ø , FL : 100 mm  
jedoch **Schutzrohr mit Gewindezapfen G 1/2 A zum direkten Einschrauben**



### 3) Raumtemp.-Fühler GTMU- oMU / A2 / P / FL 050 / D006 / G 1/2 / HL50

Ausführung wie Pos. 2), d.h. u.a. mit ABS- Kunststoffgehäuse  
Schutzrohr aus V4A ( 1.4571 ), nach unten abgehend, 6 mm Ø , Nennlänge FL : 100 mm  
mit **Schutzrohr mit Gewindezapfen G 1/2 A zum direkten Einschrauben**  
jedoch mit **Halsrohr , 50 mm**, ( = Abstand zwischen Gehäuse und Gewindezapfen ) ;  
vorzusehen bei höheren Medientemperaturen

**optional**, falls gewünscht, für :

- **Schutzrohr** – Ø : 4 mm, 5 mm, 6 mm und 8 mm
- **längeres Schutzrohr** ( bei Pos. 1 - 3 )
- **längeres Halsrohr** ( bei Pos. 3 )

**Gewindezapfen** ( bei Pos. 2 + 3 ) G 1/4 A , G 3/8 A , M 5 , M6 , M8 , M10 oder M 12

Für den Einsatz als **Feuchtraumthermometer und / oder bei Außeneinsatz**  
sollte zum Schutz vor Schäden infolge Kondensation unbedingt die **Option „LACK“**  
vorgesehen werden, d.h. mit beidseitig lackierter Platine

zu den **Raum - Temperaturfühlern GTMU** auch einsetzbar  
als **Außen-/ Feuchtraum - Temperaturfühler //** auch mit **Vor-Ort-Anzeige**

### Ausführungen mit integriertem Messumformer :

#### 4) Raumtemp.-Fühler GTMU / A1 / P / FL050 / D003 / MB -50 – 50 °C

Ausführung wie Pos. 1), d.h. u.a.

mit ABS- Kunststoffgehäuse, 80 x 82 x 55 mm ( Abm. „ohne Winkelstecker“ )

für direkte Wandmontage als Raum- oder Außenfühler ), Schutzart IP 65

Messwiderstand : 1 x Pt 100 ( optional auch mit THE-Element für höhere Temp.)

Messwerterfassung im Bereich von -200 ... 0 ... + 300 °C

Schutzrohr aus V4A ( 1.4571 ), nach unten abgehend, 3 mm Ø , FL : 50 mm

ohne Verschraubung, Anschluss über Winkelstecker

jedoch **mit integriertem Messumformer im Anschlusskopf**

**Messbereich : -50 ... 0 ... 50 °C** ( auf Wunsch auch andere Messbereiche realisierbar ;

standardmäßig noch : 0 ... 100 °C, 0 ... 200 °C und -50 ... + 150 °C;

im Bedarfsfall bitte die Typenbezeichnung entsprechend abändern )

**Ausgang : 4 ... 20 mA** ( analog zum MB - Umfang ), 2-Leiter-S.

Versorgungsspannung : 12 ... 30 V DC

falls gewünscht, bitte im Text aber besonders ausweisen )



#### optional, falls gewünscht und sofern möglich, bitte im Text aber besonders ausweisen :

- **Schutzrohr – Ø** : 4 mm, 5 mm, 6 mm und 8 mm

- **Gewindezapfen** : G ½, G ¼ A, G 3/8 A oder M 5, M6, M8, M10 oder M 12

- **längeres Schutzrohr** ( Standard : 100 mm ) und / oder **-längeres Halsrohr** ( Standard : 50 mm )

- **Option „Lack“** ( für den Einsatz als **Feuchtraumthermometer und / oder bei Außeneinsatz im Freien** mit beidseitig lackierter Platine zum Schutz vor Schäden infolge Kondensation

- **Vor-Ort-Anzeige** im Anschlusskopf ( s. Abb. rechts )

für Pos. 4)

- **anderer Messbereich** ( im Bereich von -200 ... + 300 °C ) ( **MB-Umfang >= 50 °C !** )

- **andere Ausgangsspannung** ( wahlweise 0 ... 1 V DC , 0 ... 2 V DC , 0 ... 5 V DC  
oder 0 ... 10 V DC, jeweils 3- / 4-Leiter)



# Bedienungsanleitung für Temperatur-Meßumformer

# GTMU

## Technische Daten:

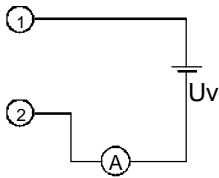
<b>Meßbereich:</b>	siehe Typenschild
<b>Sensorelement:</b>	siehe Typenschild - Widerstandsthermometer Pt100 nach DIN JEC 751 - Thermoelement NiCr-Ni (Typ K) nach DIN JEC 584
<b>Sensorgenauigkeit:</b>	siehe Typenschild
<b>Ausgangssignal:</b>	siehe Typenschild
<b>Anschlußart:</b>	4 - 20 mA (Zweileiter) Spannung (Dreileiter bzw. Vierleiter)
<b>Hilfsenergie:</b> (Versorgungsspannung)	$U_v = 12 - 30 \text{ V DC (4-20mA)}$ $U_v = 18 - 30 \text{ V DC (0-10V)}$ oder entsprechend Typenschild
<b>Verpolungsschutz:</b>	50V dauernd
<b>Zulässige Bürde</b> (bei 4-20mA):	$R_A(\text{Ohm}) < (U_v - 12\text{V}) / 0.02\text{A}$ <i>Beispiel: für <math>U_v = 18\text{V}</math>: <math>R_A &lt; (18\text{V} - 12\text{V}) / 0.02\text{A} \Rightarrow R_A &lt; 300 \text{ Ohm}</math></i>
<b>Zulässige Last</b> (bei 0-...V):	$R_L(\text{Ohm}) > 3000 \text{ Ohm}$
<b>Genauigkeit Elektronik:</b>	$< \pm 0.2\% \text{ FS}$
<b>Temperaturkoeffizient:</b>	siehe Typenschild: 0.05 % / °C (Standard), 0.01 % / °C (Option bei Pt100)
<b>Nenntemperatur:</b>	25°C
<b>Arbeitstemperatur:</b>	0 bis 70°C
<b>Relative Luftfeuchtigkeit:</b>	0 bis 95 % r.F. (nicht betauend)
<b>Lagertemperatur:</b>	-45 bis 85°C
<b>Einbaulage:</b>	beliebig
<b>Gehäuse:</b>	ABS (IP65), 82 x 80 x 55 mm (ohne Winkelstecker und Sensorrohr)
<b>Befestigung:</b>	Entweder über Einschraubgewinde oder über Befestigungsbohrungen im Gehäuse (nach Abnahme des Deckels zugänglich).
<b>Befestigungsabstand:</b>	50 x 70mm, max. 4mm Schaftdurchmesser der Befestigungsschrauben.
<b>Bauform:</b>	Ausführung 1: Mit Gewindezapfen zum direkten Einschrauben. Ausführung 2: Mit vom Gehäuse abgesetzten Gewindezapfen (für höhere Temperaturen). Ausführung 3: Raum- bzw. Außenfühler für direkte Wandmontage. Ausführung 4: Raum- bzw. Außenfühler, Fühlerrohr mittig und senkrecht zur Montagefläche (Kanalausführung) Ausführung 5: Meßumformer für bereits vorhanden, externen Temperatursensor (Pt100 oder NiCr-Ni). Einführung des Sensorkabels durch PG7-Verschraubung.
<b>Elektrischer Anschluß:</b>	Winkelstecker nach DIN 43650 (IP65), maximaler Leitungsquerschnitt: 1.5 mm <sup>2</sup> , Leitungsdurchmesser von 4.5 bis 7 mm
<b>Option:</b>	siehe Typenschild - Lackierte Ausführung für Anwendung im Freien. - Vergossene Ausführung für Anwendung im Freien

## Allgemeine Montagehinweise Winkelstecker:

Zur Montage des Anschlußkabels (je nach Gerätetyp: 2-, 3- oder 4-Leiter) muß die Schraube am Winkelstecker gelöst und der Kupplungseinsatz, mit Hilfe eines Schraubendrehers, an der bezeichneten Stelle (Pfeil) herausgehoben werden. Nun kann das Anschlußkabel durch die PG-Verschraubung gezogen und auf dem losen Kupplungseinsatz, gemäß vorstehenden Anschlußplan, montiert werden. Den losen Kupplungseinsatz nun wieder auf die Stifte am Gehäuse aufstecken und die Abdeckkappe mit dem PG-Anschluß in die gewünschte Richtung drehen und aufsnappen (Es sind hier 4 verschiedene, jeweils um 90° gedrehte Ausgangsebenen möglich). Die Schraube am Winkelstecker wieder anziehen.

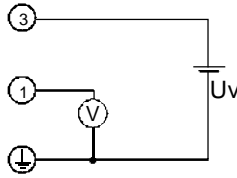
## Anschlußbelegung Winkelstecker:

2-Leiter-Anschluß (4-20mA)



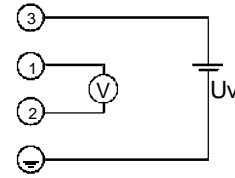
1 = Versorgungsspannung +Uv  
2 = GND / Signal

3-Leiter-Anschluß (Spannung)



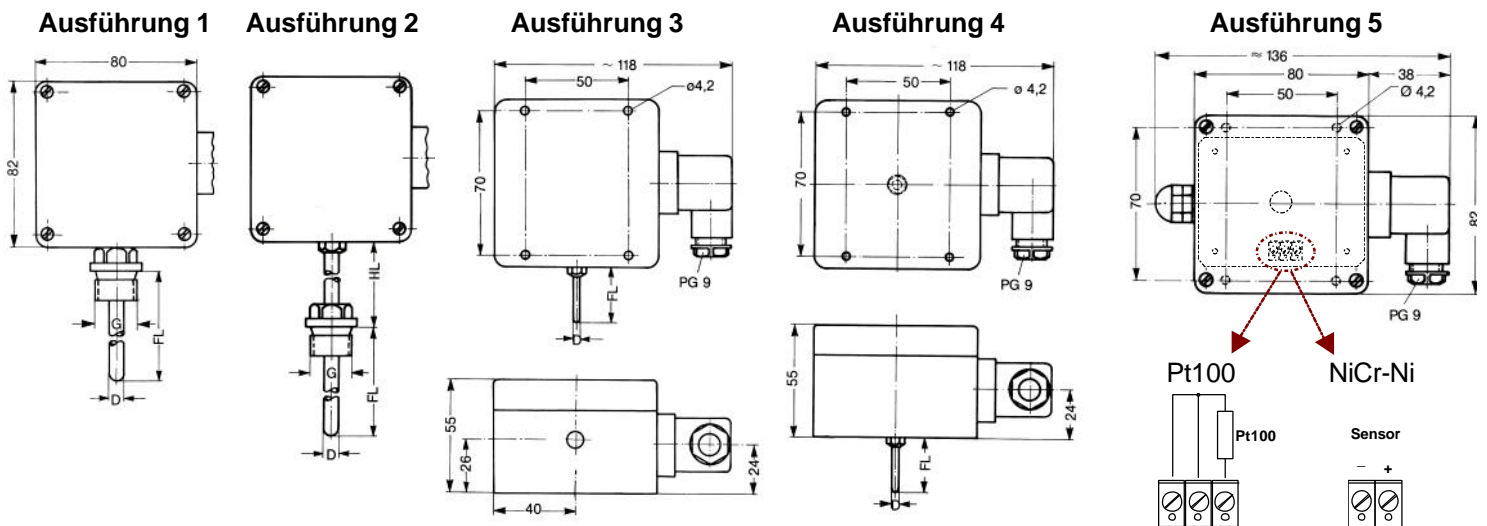
1 = Signal +  
3 = Versorgungsspannung +Uv  
⊥ = Versorgungsspannung -Uv  
Signal -

4-Leiter-Anschluß (Spannung)



1 = Signal +  
2 = Signal -  
3 = Versorgungsspannung +Uv  
⊥ = Versorgungsspannung -Uv

## Gehäuseausführungen:



## ! Sicherheitshinweise:

Dieses Gerät ist gemäß den Sicherheitsbestimmungen für elektronische Meßgeräte gebaut und geprüft.

Die einwandfreie Funktion und Betriebssicherheit des Gerätes kann nur dann gewährleistet werden, wenn bei der Benutzung die allgemein üblichen Sicherheitsvorkehrungen sowie die gerätespezifischen Sicherheitshinweise in dieser Bedienungsanleitung beachtet werden.

- Die einwandfreie Funktion und Betriebssicherheit des Gerätes kann nur unter den klimatischen Verhältnissen, die im Kapitel „Technische Daten“ spezifiziert sind, garantiert werden. Wird das Gerät von einer kalten in eine warme Umgebung transportiert, so kann durch Kondensatbildung eine Störung der Gerätefunktion eintreten. In diesem Fall muß die Angleichung der Gerätetemperatur an die Umgebungstemperatur abgewartet werden.
- Beachten Sie die üblichen Vorschriften und Sicherheitsbestimmungen für Elektro-, Schwach- und Starkstromanlagen, insbesondere die landesüblichen Sicherheitsbestimmungen (z.B. VDE 0100).
- Konzipieren Sie die Beschaltung besonders sorgfältig beim Anschluß an andere Geräte (z. B. PC). Unter Umständen können interne Verbindungen in Fremdgeräten (z. B. Verbindung GND mit Schutzerde) zu nicht erlaubten Spannungspotentialen führen, die das Gerät selbst oder ein angeschlossenes Gerät in seiner Funktion beeinträchtigen oder sogar zerstören können.
- Wenn anzunehmen ist, daß das Gerät nicht mehr gefahrlos betrieben werden kann, so ist es außer Betrieb zu setzen und vor einer weiteren Inbetriebnahme durch Kennzeichnung zu sichern.

Die Sicherheit des Benutzers kann durch das Gerät beeinträchtigt sein, wenn es zum Beispiel:

- sichtbare Schäden aufweist
- nicht mehr wie vorgeschrieben arbeitet
- längere Zeit unter ungeeigneten Bedingungen gelagert wurde

In Zweifelsfällen sollte das Gerät grundsätzlich an den Hersteller zur Reparatur bzw. Wartung eingeschickt werden.