

Informations - Angebot = Preisorientierung Stand : 07 / 2010

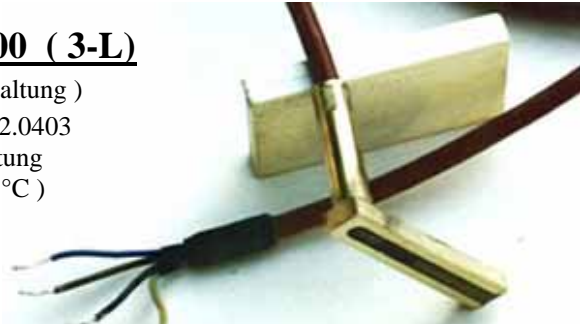
unter Zugrundelegung der allgemein üblichen Lieferbedingungen der Elektro - Industrie

Angebotsgültigkeit : ca. 2 Monate nach Erhalt dieser Preisinformation, sofern nicht anderes angegeben
Preisstellung : aussch. Versand- und Verp.-Kosten (bei Inlandsversand: EUR 8,50 + EUR 2,20 / Gerät),
ohne Transportversicherung (auf Wunsch gegen geringen Mehrpreis von 0,5 % vom Warenwert möglich), + MwSt
Lieferzeit : ca. 8 - 15 Werktage, je nach Bestellzeitpunkt und Verfügbarkeit, falls dringender Bedarf, bitte speziell erfragen
Zahlung : 15 Tage nach Rechnungsdatum ohne Abzug; abweichende Konditionen, z.B. Vorkasse, vorbehalten
Sofern eine Zahlung mit Skontoabzug gewünscht wird, müssten die Preise entsprechend angepasst werden.

quaderförmige **Oberflächen- Anlegefühler**

1) **Oberflächen-Widerstandsthermometer Pt 100 (3-L)**

Messwiderstand: 1 x Pt 100 DIN (HERAWIT), (3 - Leiterschaltung)
eingebettet im Vierkantblock, 6 x 11 x 63 mm, Werkstoff W 2.0403
zum Befestigung z.B. mittels Schelle an Behälter oder Rohrleitung
geeignet für Temp.-Messung bis max. 150 °C (kurzzeitig 180 °C)
mit 1,5 m fest angeschlossenem Kabel, ohne Bewehrung
(abweichende Kabellänge : EUR 3,- / m)
Kabel rechtwinklig vom Vierkantblock abgehend



Stückpreis EUR 108,70 netto

wahlweise:

2) **Oberflächen-Widerstandsthermometer Pt 100 (4-L)**

Ausführung wie Pos. 1, jedoch
Messwiderstand: 1 x Pt 100 DIN (HERAWIT), (4 - Leiterschaltung)

Stückpreis EUR 117,80 netto

wahlweise:

3) **Oberflächen-Doppel-Widerstandsthermometer Pt 100 (2-L)**

Ausführung wie Pos. 1, jedoch
Messwiderstand: 2 x Pt 100 DIN (HERAWIT), (2 - L.)

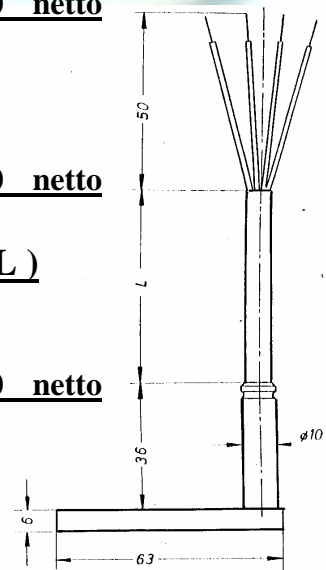
Stückpreis EUR 139,80 netto

wahlweise:

4) **Oberflächen-Doppel-Wid.-Thermometer Pt 100 (3-L)**

Ausführung wie Pos. 3, jedoch
Messwiderstand: 2 x Pt 100 DIN (HERAWIT), (3 - L.)

Stückpreis EUR 146,10 netto



Bei gleichzeitiger Auftragserteilung mehrerer Oberflächenfühler gleicher Ausführung räumen wir Ihnen folgende u.E. sehr attraktiven **Mengenrabatte** ein :

- bei 3 und 4 Fühler : 5 % MR
- bei 5 bis 9 Fühler : 10 % MR
- bei 10 bis 24 Fühler : 15 % MR
- bei über 25 Fühler : auf Anfrage

Die Fühler können auch mit etwas **kürzerem Vierkantblock**, z.B. 6 x 11 x 43 mm, sowie auch mit **nicht-rechtwinkliger Kabelwegführung** ausgeführt werden. Ebenso können wir Ihnen spezielle **Oberflächen-Rohranlegefühler mit VA-Quader, 6 x 6 x 40 mm, und Befestigungsbohrung an der Fühlerspitze** liefern. itte Ihre „Wunschausführung“, sofern hier nicht aufgeführt, anfragen! Wir verweisen hierzu auf unsere

Internetseite www.schriever-schulz.de/anlegefuehler.htm

Dieses Info-Angebot wurde nach bestem Wissen und Gewissen erstellt. Evtl. Irrtümer bleiben vorbehalten.

SCHRIEVER & SCHULZ & Co. GmbH Ing.- und Verkaufsbüro **Eichstr. 25 B, D - 30880 Laatzen**

* Im Internet unter www.schriever-schulz.de * E-Mail: info@schriever-schulz.de / Tel. ++49 (0)511 86 45 41

*** bereits seit 1958 ein zuverlässiger Partner auf dem Mess- und Regelsektor *** / Fax ++49 (0)511 86 41 56