

Informations - Angebot

Stand : 12 / 2011

unter Zugrundelegung der allgemein üblichen Lieferbedingungen der Elektro- Industrie

Angebotsgültigkeit : ca. 2 - 3 Monate nach Erstelldatum dieser Preisinformation, sofern nichts anderes angegeben
Preisstellung : aussch. Versand- und Verp.-Kosten (bei Inlandsversand: EUR 9,80 - sofern nicht per E-Brief möglich - + EUR 1,20 / Gerät),
ohne Transportversicherung (auf Wunsch gegen geringen Mehrpreis von 0,5 % vom Warenwert möglich), +MwSt
Lieferzeit : ca. 8 - 15 Werktage, je nach Bestellzeitpunkt und Verfügbarkeit. Falls dringender Bedarf, bitte speziell erfragen
Zahlung : 15 Tage nach Rechnungsdatum ohne Abzug; abweichende Konditionen, wie z.B. Vorkasse, vorbehalten
Sofern eine Zahlung mit Skontoabzug gewünscht wird, müssten die Preise entsprechend angepasst werden.

Mehrbereichs- Temperatur-Messumformer MU 500

1) Mehrbereichs - Temperatur-Messumformer MU 500 - 51 - 0

(Typ) (Fühlerart) (Netz)

S&S-Lager-
Nr. 161

für Anschluss an Widerstandsthermometer Pt 100 (2- oder 3-L.)
im Schnappschienegehäuse aus Makralon , 75 x 22,5 x 110 mm
Gehäuse : IP 40, Klemmen : IP 20, berührungssicher nach VBG 4

Hilfsspannung : 100 ... 265 V AC

Messbereiche : 13 Messbereiche kundenseits umschaltbar
(-50 ... 0 °C; -50 ... +50 °C; -30 ... 20 °C; -30 ... 70 °C; -20 ... 30 °C;
-20 ... 80 °C; 0 ... 50 °C; 0 ... 100 / 150 / 200 / 300 / 450 und 600 °C)

Grundgenauigkeit über alle Bereich : 0,2 %;
bei Abgleich auf Einzelbereich 0,1 % erreichbar

Ausgang : 0 / 4 ... 20 mA, max. Bürde : 1000 Ω, simultan 0 / 2 ... 10 V DC
Nullpunkt und Messspanne justierbar

mit galvanischer Trennung zwischen Ein- und Ausgang sowie Hilfsspannung
technische Details gem. Datenblatt mit Bed.-Anweisung auf den Folgeseiten, das Sie sich auch über
unsere Internetseite www.schriever-schulz.de/prozesstransmitter.htm herunterladen können



wahlweise :

2) Mehrbereichs - Temperatur-Messumformer MU 500 - 51 - 5

Ausführung wie Pos. 1), d.h. für Anschluss an Wid.-Thermometer Pt 100 (2- oder 3-L.)
jedoch **Hilfsspannung : 10 ... 30 V AC / DC**

wahlweise :

3) Mehrbereichs - Temperatur-Messumformer MU 500 - 53 - 0

Ausführung wie Pos. 1), d.h. **Hilfsspannung : 100 ... 265 V AC** ,
jedoch für Anschluss an **Wid.-Thermometer Pt 1000**
16 Messbereiche umschaltbar, u.a. auch 0 ... 10 / 20 / 30 und 40 °C (s. Datenblatt)

wahlweise :

4) Mehrbereichs - Temperatur-Messumformer MU 500 - 53 - 5

Ausführung wie Pos. 3), d.h. für Anschluss an **Wid.-Thermometer Pt 1000**
jedoch **Hilfsspannung : 10 ... 30 V AC / DC**

Stückpreise bitte bei SCHRIEVER & SCHULZ erfragen

Neben den aufgeführten **Temperaturmessumformern** liefern wir in ähnlicher Bauart auch die äußerst preisgünstigen **ECO - Temperaturmessumformer MU 500 L** (mit u.a. Strombürde von max. 500 Ohm) sowie **Speisetrenner** (mit zusätzlicher Geberversorgung) und **Potentialtrenner** . Wir verweisen hierzu u.a. auch unsere Internetseite www.schriever-schulz.de/prozesstransmitter.htm

Dieses Info-Angebot wurde nach bestem Wissen und Gewissen erstellt. Evtl. Irrtümer bleiben vorbehalten.

SCHRIEVER & SCHULZ & Co. GmbH Ing.- und Verkaufsbüro **Eichstr. 25 B, D - 30880 Laatzen**

* Im Internet unter www.schriever-schulz.de * E-Mail : info@schriever-schulz.de / ☎ ++49 (0) 511 86 45 41

**** bereits seit 1958 ein zuverlässiger Partner auf dem Mess- und Regelsektor **** Fax ++49 (0) 511 86 41 56

Universal-Meßumformer MU 500

Umschaltbare Meßbereich für Pt100 oder Pt1000

Merkmale

- Pt 100: 13 Meßbereiche
Pt 1000: 16 Meßbereich
- 2- oder 3-Leiter Schaltung
- Linearisierte Ausgänge für
0/4 ... 20mA und 0/2 ... 10V
- Nullpunkt und Meßspanne justierbar
- Hilfsspannung 10,8 ... 30V AC/DC oder
100 ... 265V AC
- Galvanische Trennung zwischen
Eingang / Ausgang / Hilfsspannung
- Betriebsanzeige durch LED
- 22,5mm Normgehäuse für Tragschienenmontage



Allgemeines

Meßumformer der Serie MU500 konvertieren den Widerstand von Platin-Temperaturfühlern in normierte Einheitssignale.

Die universelle Konzeption der Ein- und Ausgänge und die weiten Hilfsspannungsbereiche begrenzen die Typenvielfalt auf je zwei Ausführungen für Pt100 und Pt1000.

Die geringe Gehäusebreite ermöglicht einen platzsparende Montage.

Kurzinformation

Stromausgang Maximale Bürde 1kΩ. Dieses ermöglicht den direkten Anschluss von 20mA Proportionalventilen.

Bereichumschaltung Meßbereich und Ausgangskonfiguration können auf der Frontseite über einen 10-stufigen Drehschalter und zwei DIP-Schalter umgeschaltet werden.

Technische Daten

Hilfsenergie

| | |
|-------------------|---------------------------------------|
| Hilfsspannung | : 10,8...30V AC/DC oder 100...265V AC |
| Frequenz AC | : 47...63Hz |
| Leistungsaufnahme | : < 3,5VA |
| Arbeitstemperatur | : -10...+60°C |

Meßeingänge

| | |
|------------------------------|---|
| Meßstrom | : Pt100 ca. 1mA, Pt1000 ca. 0,25mA (keine Eigenerwärmung) |
| Leitungswiderstand | : max. 100Ω (direktes Einschleifen von Sicherheitsbarrieren möglich) Automatischer Abgleich bei 3-Leiter Schaltung mit symmetrischem Leitungswiderstand. |
| Nullpunktgleich | : Pt100 ca. +/-4Ω, (Δ 10°C) Pt1000 ca. +/-8Ω (Δ 2°C) (für 2-Leiter Schaltung bzw. Symmetrieausgleich) |
| Meßspanne | : justierbar ca. +/-5% |
| Fühlerbruch oder -kurzschluß | : Ausgänge gehen auf Maximum |

Ausgänge

| | |
|------------------|--|
| Stromausgang | : 0...20mA, 4...20mA umschaltbar, Bürde ≤ 1kΩ |
| Spannungsausgang | : 0...10V, 2...10V umschaltbar, Last max. 15mA, kurzschlußfest (simultan zum Stromausgang max. 5mA) |

Standardfehler

| | |
|-----------------------|--|
| Temperaturkoeffizient | : ≤ 0,5% (≤ 0,2% bei Abgleich auf Einzelbereich) |
| Isolationsspannung | : ≤ 0,01%/K |
| Prüfspannung | : 500V nach VDE 0110 Gr. 2 zwischen Eingang / Ausgang / Hilfsspannung |
| CE -Konformität | : 4 kV zwischen Eingang / Ausgang / Hilfsspannung : EN55022, IEC1000-4-4/5/11/13, EN60555-2 |

Gehäuse

| | |
|------------|--|
| Ausführung | : Normgehäuse aus Makrolon 8020 UL94V-1 |
| Gewicht | : ca. 200g |
| Schutzart | : Gehäuse IP30, Klemmen IP20 (VBG4) |
| Anschluss | : Schraubklemme mit Drahtschutz, max. 2,5mm ² |

Meßbereiche Pt100

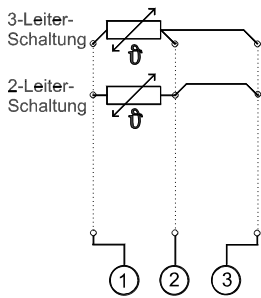
| Meßbereich [°C] | Stufen-Schalter | DIP Schalter S1 |
|-----------------|-----------------|-----------------|
| -50...0 | 6 | on |
| -50...50 | 7 | on |
| -30...20 | 4 | on |
| -30...70 | 5 | on |
| -20...30 | 2 | on |
| -20...80 | 3 | on |
| 0...50 | 0 | on |
| 0...100 | 1 | on |
| 0...150 | 8 | on |
| 0...200 | 9 | on |
| 0...300 | 1 | off |
| 0...450 | 8 | off |
| 0...600 | 9 | off |

Meßbereiche Pt1000

| Meßbereich [°C] | Stufen-schalter | DIP Schalter S1 |
|-----------------|-----------------|-----------------|
| -50...0 | 2 | off |
| -50...50 | 3 | off |
| -30...-20 | 6 | on |
| -30...-10 | 7 | on |
| -20...-10 | 4 | on |
| -20...0 | 5 | on |
| -10...0 | 2 | on |
| -10...10 | 3 | on |
| 0...10 | 0 | on |
| 0...20 | 1 | on |
| 0...30 | 8 | on |
| 0...40 | 9 | on |
| 0...50 | 0 | off |
| 0...100 | 1 | off |
| 0...150 | 8 | off |
| 0...200 | 9 | off |

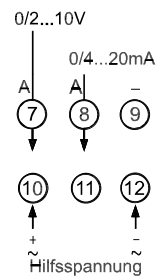
Anschlußbild

Eingang Pt100 / Pt1000

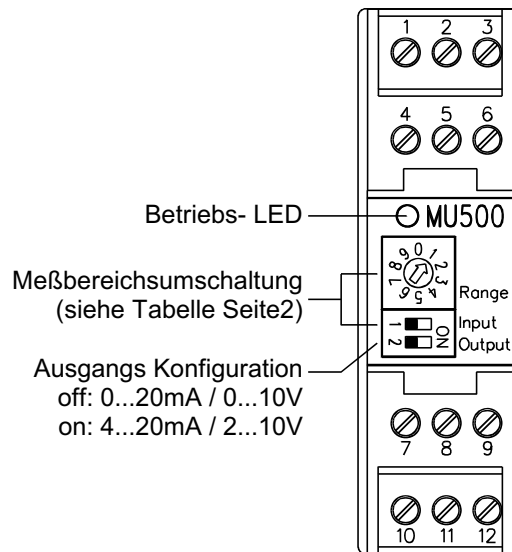


4 5 6

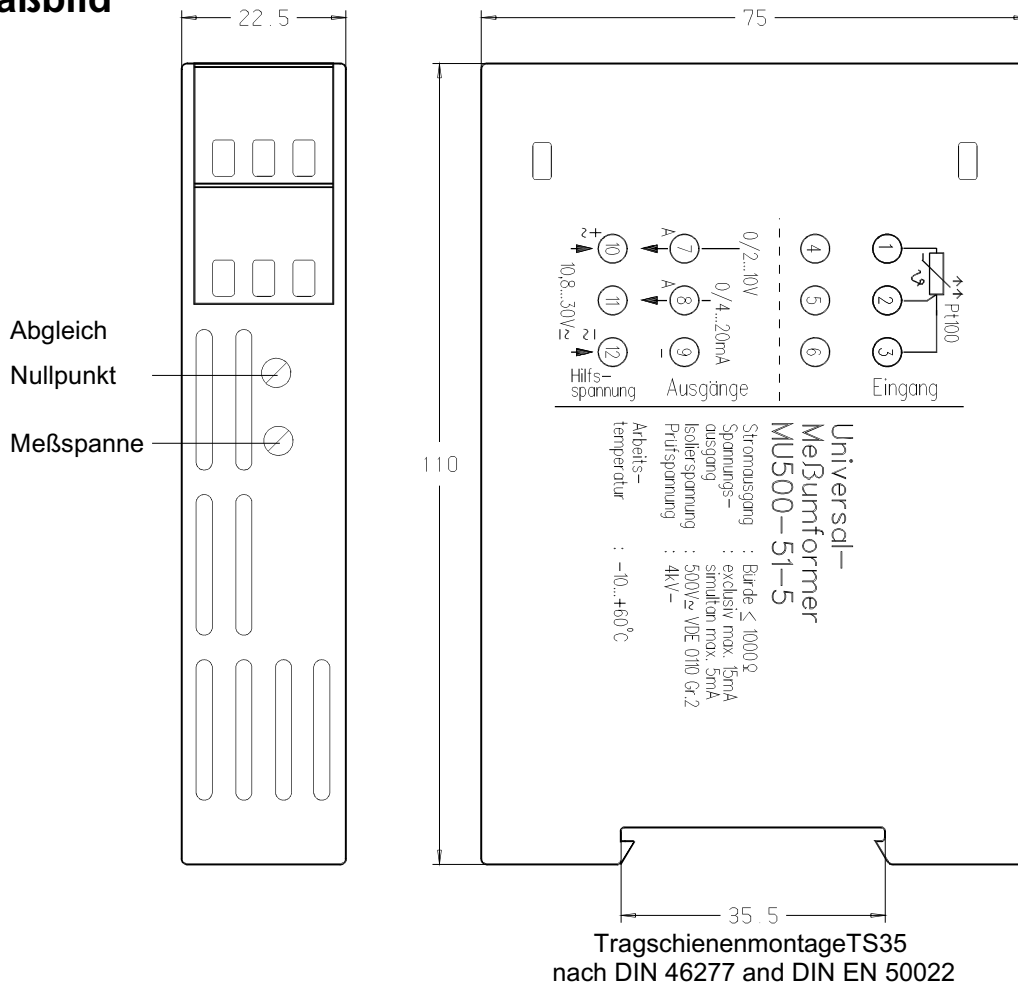
Ausgänge



Bedienelemente



Maßbild



Bestellschlüssel

| |
|--|
| MU500 - 1. <input style="width: 50px; height: 20px;" type="text"/> - 2. <input style="width: 50px; height: 20px;" type="text"/> |
|--|

1.

| Meßfühler | |
|-------------------------------|-------------------------------------|
| 51: | Pt100 - 13 Meßbereiche umschaltbar |
| 53: | Pt1000 - 16 Meßbereiche umschaltbar |
| Sondermeßbereiche auf Anfrage | |

2.

| Hilfsspannung | |
|----------------------|------------------|
| 0: | 100...265V AC |
| 5: | 10,8...30V AC/DC |

Ihr kompetenter Ansprechpartner / Your competent contact partner :

* seit 1958 *

SCHRIEVER & SCHULZ & Co. GmbH Ing.- und Verkaufsbüro * **Eichstr. 25 B, D - 30880 Laatzen**
Tel ++49 (0) 511 86 45 41 / Fax ++49 (0) 511 86 41 56 * www.schriever-schulz.de | info@schriever-schulz.de