

Mehrbereichs- Temperatur-Messumformer MU 500

1) Mehrbereichs - Temperatur-Messumformer MU 500 - 51 - 0

(Typ) (Fühlerart) (Netz)

für Anschluss an Widerstandsthermometer Pt 100 (2- oder 3-L.)

im Schnappschienegehäuse aus Makralon, 75 x 22,5 x 110 mm

Gehäuse : IP 40, Klemmen : IP 20, berührungssicher nach VBG 4

Hilfsspannung : 100 ... 265 V AC

Messbereiche : 13 Messbereiche kundenseits umschaltbar

(-50 ... 0 °C; -50 ... +50 °C; -30 ... 20 °C; -30 ... 70 °C; -20 ... 30 °C;

-20 ... 80 °C; 0 ... 50 °C; 0 ... 100 / 150 / 200 / 300 / 450 und 600 °C)

Grundgenauigkeit über alle Bereich : 0,2 %;

bei Abgleich auf Einzelbereich 0,1 % erreichbar

Ausgang : 0 / 4 ... 20 mA, max. Bürde : 1000 Ω , simultan 0 / 2 ... 10 V DC

Nullpunkt und Messspanne justierbar

mit galvanischer Trennung zwischen Ein- und Ausgang sowie Hilfsspannung

technische Details gem. Datenblatt mit Bedienungsanweisung auf den Folgeseiten



wahlweise :

2) Mehrbereichs - Temperatur-Messumformer MU 500 - 51 - 5

Ausführung wie Pos. 1), d.h. für Anschluss an **Wid.-Thermometer Pt 100 (2- oder 3-L.)**

jedoch **Hilfsspannung : 10 ... 30 V AC / DC**

wahlweise :

3) Mehrbereichs - Temperatur-Messumformer MU 500 - 53 - 0

Ausführung wie Pos. 1), d.h. **Hilfsspannung : 100 ... 265 V AC ;**

jedoch für Anschluss an **Wid.-Thermometer Pt 1000**

16 Messbereiche umschaltbar, u.a. auch 0 ... 10 / 20 / 30 und 40 °C (s. Datenblatt)

wahlweise :

4) Mehrbereichs - Temperatur-Messumformer MU 500 - 53 - 5

Ausführung wie Pos. 3), d.h. für Anschluss an **Wid.-Thermometer Pt 1000**

jedoch **Hilfsspannung : 10 ... 30 V AC / DC**

Universal-Meßumformer MU 500

Umschaltbare Meßbereich für Pt100 oder Pt1000

Merkmale

- Pt 100: 13 Meßbereiche
Pt 1000: 16 Meßbereich
- 2- oder 3-Leiter Schaltung
- Linearisierte Ausgänge für
0/4 ... 20mA und 0/2 ... 10V
- Nullpunkt und Meßspanne justierbar
- Hilfsspannung 10,8 ... 30V AC/DC oder
100 ... 265V AC
- Galvanische Trennung zwischen
Eingang / Ausgang / Hilfsspannung
- Betriebsanzeige durch LED
- 22,5mm Normgehäuse für Tragschienenmontage



Allgemeines

Meßumformer der Serie MU500 konvertieren den Widerstand von Platin-Temperaturfühlern in normierte Einheitssignale.

Die universelle Konzeption der Ein- und Ausgänge und die weiten Hilfsspannungsbereiche begrenzen die Typenvielfalt auf je zwei Ausführungen für Pt100 und Pt1000.

Die geringe Gehäusebreite ermöglicht einen platzsparende Montage.

Kurzinformation

Stromausgang Maximale Bürde 1k Ω . Dieses ermöglicht den direkten Anschluss von 20mA Proportionalventilen.

Bereichumschaltung Meßbereich und Ausgangskonfiguration können auf der Frontseite über einen 10-stufigen Drehschalter und zwei DIP-Schalter umgeschaltet werden.

Technische Daten

Hilfsenergie

Hilfsspannung : 10,8...30V AC/DC oder 100...265V AC
 Frequenz AC : 47...63Hz
 Leistungsaufnahme : < 3,5VA
 Arbeitstemperatur : -10...+60°C

Meßeingänge

Meßstrom : Pt100 ca. 1mA, Pt1000 ca. 0,25mA (keine Eigenerwärmung)
 Leitungswiderstand : max. 100Ω (direktes Einschleifen von Sicherheitsbarrieren möglich)
 Automatischer Abgleich bei 3-Leiter Schaltung mit symmetrischem Leitungswiderstand.

Nullpunktgleich : Pt100 ca. +/-4Ω, (Δ 10°C)
 Pt1000 ca. +/-8Ω (Δ 2°C)
 (für 2-Leiter Schaltung bzw. Symmetrieausgleich)

Meßspanne : justierbar ca. +/-5%
 Fühlerbruch oder -kurzschluß : Ausgänge gehen auf Maximum

Ausgänge

Stromausgang : 0...20mA, 4...20mA umschaltbar, Bürde \leq 1kΩ
 Spannungsausgang : 0...10V, 2...10V umschaltbar, Last max. 15mA , kurzschlußfest
 (simultan zum Stromausgang max. 5mA)

Standardfehler

Temperaturkoeffizient : \leq 0,5% (\leq 0,2% bei Abgleich auf Einzelbereich)
 Isolationsspannung : \leq 0,01%/K
 : 500V nach VDE 0110 Gr. 2
 zwischen Eingang / Ausgang / Hilfsspannung
 Prüfspannung : 4 kV zwischen Eingang / Ausgang / Hilfsspannung
 CE -Konformität : EN55022, IEC1000-4-4/5/11/13, EN60555-2

Gehäuse

Ausführung : Normgehäuse aus Makrolon 8020 UL94V-1
 Gewicht : ca. 200g
 Schutzart : Gehäuse IP30, Klemmen IP20 (VBG4)
 Anschluss : Schraubklemme mit Drahtschutz, max. 2,5mm²

Meßbereiche Pt100

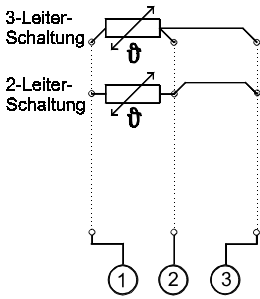
Meßbereich [°C]	Stufen-Schalter	DIP Schalter S1
-50...0	6	on
-50...50	7	on
-30...20	4	on
-30...70	5	on
-20...30	2	on
-20...80	3	on
0...50	0	on
0...100	1	on
0...150	8	on
0...200	9	on
0...300	1	off
0...450	8	off
0...600	9	off

Meßbereiche Pt1000

Meßbereich [°C]	Stufen-schalter	DIP Schalter S1
-50...0	2	off
-50...50	3	off
-30...-20	6	on
-30...-10	7	on
-20...-10	4	on
-20...0	5	on
-10...0	2	on
-10...10	3	on
0...10	0	on
0...20	1	on
0...30	8	on
0...40	9	on
0...50	0	off
0...100	1	off
0...150	8	off
0...200	9	off

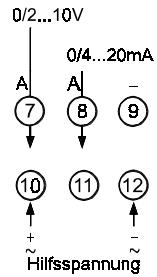
Anschlußbild

Eingang Pt100 / Pt1000

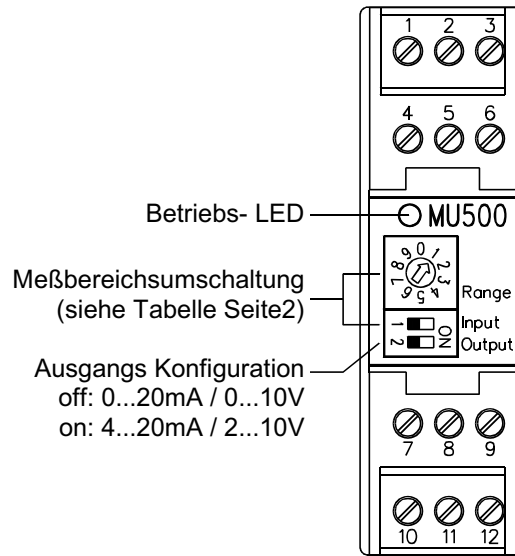


4 5 6

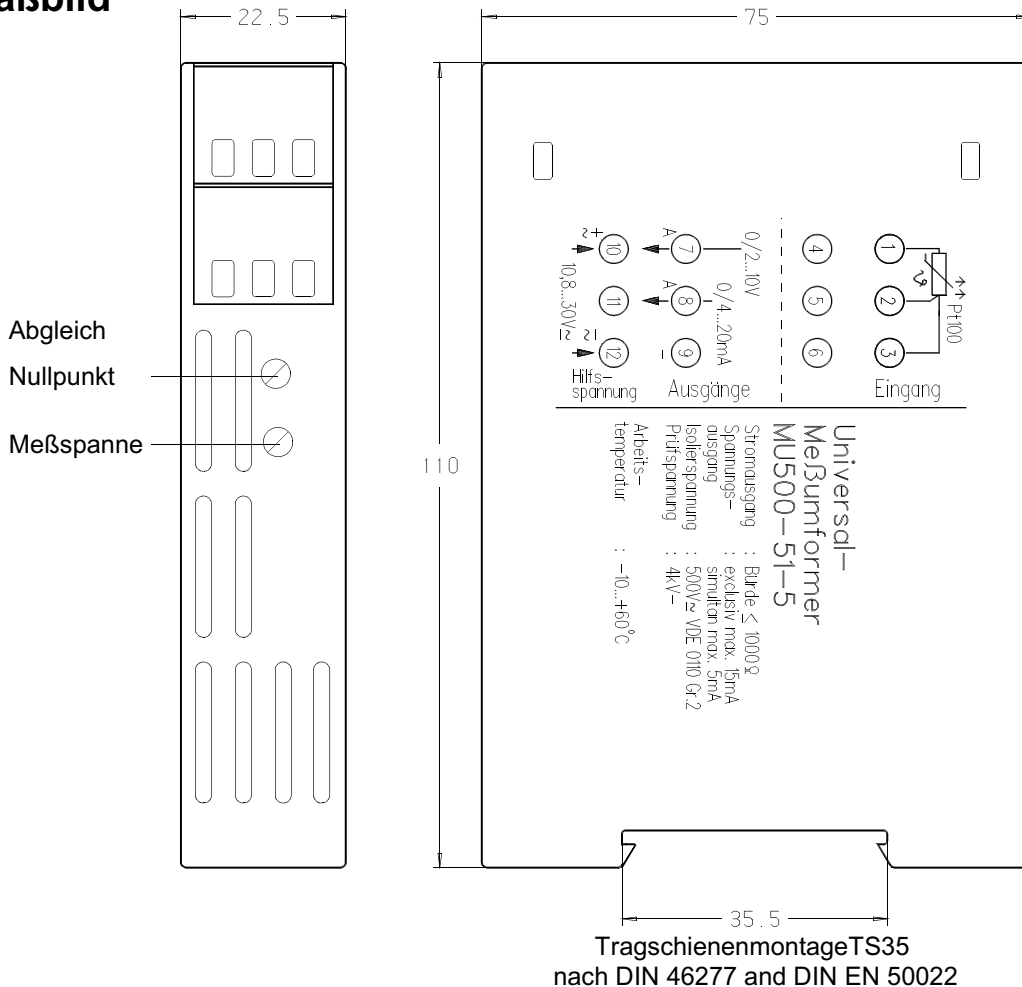
Ausgänge



Bedienelemente



Maßbild



Bestellschlüssel

MU500 - <input type="text" value="1."/> - <input type="text" value="2."/>
--

1.

Meßfühler	
51:	Pt100 - 13 Meßbereiche umschaltbar
53:	Pt1000 - 16 Meßbereiche umschaltbar
Sondermeßbereiche auf Anfrage	

2.

Hilfsspannung	
0:	100...265V AC
5:	10,8...30V AC/DC



Der Meßumformer MU500 ist auch in Ex-i Ausführung lieferbar.
Bitte fordern Sie bei Bedarf Unterlagen an.