

Informations - **A n g e b o t** = Preisorientierung Stand : 09 / 2010

unter Zugrundelegung der allgemein üblichen Lieferbedingungen der Elektro- Industrie

Angebotsgültigkeit : ca. 2 - 3 Monate nach Erstelldatum dieser Preisinformation, sofern nicht anderes angegeben

Preisstellung : aussch. Versand- und Verp.- (bei Inlandsversand: EUR 9,50 + EUR 4,70 (96x24 mm) bis EUR 6,20 (144x48 mm) / Gerät),
ohne Transp.-Vers. (für 0,5 % vom Warenwert möglich), + MwSt

Lieferzeit : ca. 6 - 25 Werktage, je nach Bestellzeitpunkt , Stückzahl und Verfügbarkeit, bitte speziell erfragen, falls dringender Bedarf

Zahlung : 15 Tage nach Rechnungsdatum ohne Abzug (abweichende Konditionen, wie Vorkasse, vorbehalten)
Falls Skontoabzug gewünscht wird, müssten die Preise entsprechend angepasst werden.

7 - Segment - Einbauanzeigen Typ mipan für Anschluss an **Profibus, Interbus, ASI** oder **serielle Schnittstelle**

mit Profibus- DP – Interface

1) microSyst - Einbauanzeigen Typ mipan FI - DP

Sach-Bzchn. KPB1LE1-I8121462-002

6 - stellig , Ziffernhöhe: 13 mm, rot

(andere Ziffernanzahlen, -farben und Ziffernhöhen *)

sind bei dieser Profibus-Anzeigenausführung nicht lieferbar)

Zeichendarstellungen : 0 ... 9, H, E, L, P, - und Blank , Baudrate : 9,6 Kbaud bis 12 Mbaud
mit oberflächenveredeltem Metallgehäuse, Schutzart : IP 65 (frontseitig), Gewicht : ca. 0,4 kg

Gehäuseabmessungen.: 96 x 24 x 115 mm (B x H x T), Einbaumaße : 91,5 x 20 x 115 mm

Spannungsversorgung : 24 V DC +/- 20 %

sonst. techn. Daten und Abm. gem. anhängendem Datenblatt, das Sie sich auch über unsere Internetseite

www.schriever-schulz.de/mipan-feldebuseinbauanzeigen.htm herunterladen können



Stückpreis EUR 284,- netto

*) bzgl. größerer **Ziffernhöhen - 17 mm bzw. 30 mm** - bzw. auch für **24 Stellen**
verweisen wir auf die u.E. ebenfalls äußerst preisgünstigen Einbauanzeigen

Typ mitex-FI – Profibus LED 1x 8.

Unser entsprechendes Info-Angebot senden wir Ihnen auf Wunsch gern zu .

mit Interbus – Interface

2) microSyst - Einbauanzeigen Typ mipan FI - IB mit Interbus - Interface

Sach-Bzchn. KIB1LE1-I8121462-000

Ausführung wie Pos. 1, d.h. u.a. Abmessungen : 96 x 24 x 115 mm , Spannungsversorgung : 24 V DC ,

6- stellig , Ziffernhöhe : 13 mm, rot, jedoch mit Interbus – Interface

(andere Ziffernanzahlen, -farben und Ziffernhöhen sind auch bei diesen Interbusanzeigen
leider nicht lieferbar)

Stückpreis EUR 289,75 netto

Mengenrabatte für Geräte gleicher Ausführung : >= 2 Geräte : 5 % MR; >= 5 Geräte : 7,5 % MR ; >= 10 Geräte : 12,5 % MR

Anzeigen mit AS – Interface oder serieller Schnittstelle : s. Folgeseiten

Neben den o.a. **mipan - Anzeigen** können wir noch zahlreiche andere Ausführungen, wie z.B. die **3- bis 6- stelligen BCD- (Mini-) Panelmeter** liefern ; ebenso **freiprogrammierbare LED - Anzeigen in den Formaten 24 x 48, 48 x 96 oder 72 x 144 mm** (auch für direkten Temperatur-Fühleranschluss), **Großanzeigen, Leuchtbandanzeiger, quadratische Analog-Anzeigen - mit oder ohne Grenzkontakten - und Flachprofilgeräte.** Wir verweisen hierzu auf unsere Internetseiten ... /prozessanzeigen.htm u.ä.

Dieses Info-Angebot wurde nach bestem Wissen und Gewissen erstellt. Evtl. Irrtümer bleiben vorbehalten.

SCHRIEVER & SCHULZ & Co. GmbH Ing.- und Verkaufsbüro **Eichstr. 25 B, D - 30880 Laatzen**

* Im Internet unter www.schriever-schulz.de * E-Mail: info@schriever-schulz.de / Tel. ++49 (0)511 86 45 41

*** bereits seit 1958 ein zuverlässiger Partner auf dem Mess- und Regelsektor *** / Fax ++49 (0)511 86 41 56

zu den **7- Segment - Einbauanzeigen Typ mipan**

mit AS – Interface

3a) microSyst - Einbauanzeigen Typ mipan FI - ASI mit AS - Interface / 13 mm – rot / 4

Sach-Bzchn. KASILE1-I5121462-001

Ausführung ähnlich Pos. 1, d.h. **Ziffernhöhe : 13 mm** (30 mm Ziffernhöhe : s. 3 c / d)

mit oberflächenveredeltem Metallgehäuse , Schutzart : frontseitig : IP 65

Gehäuseabmessungen : 96 x 24 x 62 mm, Gewicht : ca. 0,3 kg

Spannungsversorgung : 24 V DC +/- 20 %

Zifferfarbe: rot, jedoch **4-stellig, mit ASI – Interface**

mit 4 zusätzlichen digitalen Eingängen



Stückpreis EUR 234,-- netto

wahlweise :

3b) microSyst - Einbauanzeigen Typ mipan FI - ASI mit AS- Interface / 30 mm – rot / 4

Sach-Bzchn. KASILE1-M5121662-001

Ausführung wie Pos. 3a, d.h. **mit ASI - Interface, 4-stellig, rot**

Spannungsversorgung : 24 V DC +/- 20 %

jedoch **Ziffernhöhe : 30 mm**

Gehäuseabmessungen : 144 x 48 x 62 mm, Gewicht : ca. 0,4 kg



Stückpreis EUR 253,25 netto

sonstige techn. Daten und Abmessungen gem. der **Datenblätter**, die Sie sich über unsere Internetseite www.schriever-schulz.de/mipan-feldbuseinbauanzeigen.htm herunterladen können.

Mengenrabatte für Geräte gleicher Ausführung : >= 2 Geräte : 5 % MR; >= 5 Geräte : 7,5 % MR ; >= 10 Geräte : 12,5 % MR



Anzeigen mit serieller Schnittstelle : s. Folgeseite

SCHRIEVER & SCHULZ & Co. GmbH Ing.- und Verkaufsbüro Eichstr. 25 B, D - 30880 Laatzen

* Im Internet unter www.schriever-schulz.de * E-Mail: info@schriever-schulz.de / Tel. ++49 (0)511 86 45 41

*** bereits seit 1958 ein zuverlässiger Partner auf dem Mess- und Regelsektor *** / Fax ++49 (0)511 86 41 56

zu den **7- Segment - Einbauanzeigen Typ mipan**

mit seriellem Interface (RS 232 / RS 485 / TTY)

4a) microSyst - Einbauanzeigen Typ mipan SI mit seriellem Interface / 30 mm – rot / 4

Sach-Bzchn. KS16LE1-M5121662-000

Ausführung ähnlich Pos. 3c, d.h. **4-stellig**,
Ziffernhöhe: 30 mm, rot, Gehäuseabm.: 144 x 48 x 62 mm,
 mit oberflächenveredeltem Metallgehäuse, Gewicht : ca. 0,4 kg, IP 65
 Spannungsversorgung : 24 V DC +/- 20 %
 jedoch **mit seriellem Interface RS 232 / RS 485 / TTY**;

Die Anpassung erfolgt über die Anschlussbelegung (s. rechts)

Stückpreis EUR 194,60 netto

PIN	RS485 / RS232 / TTY
1	+24 VDC
2	0 VDC
3	A
4	B
5	* GND
6	RxD
7	Daten+
8	Daten-
9	* n.c.

* Pin 5 und 9 bei TTY brücken

wahlweise :

4b) microSyst - Einbauanzeigen Typ mipan SI mit seriellem Interface / 20 mm – rot / 4

Sach-Bzchn. KS16LE1-K5121562-000

Ausführung ähnlich Pos. 4a, d.h. u.a. **für RS 232 / RS 485, 4-stellig, Zifferfarbe : rot**
 jedoch **Ziffernhöhe: 20 mm**, Gehäuseabmessungen : 96 x 48 x 62 mm, Gewicht : ca. 0,3 kg

Stückpreis EUR 188,- nettowahlweise :

4c) microSyst - Einbauanzeigen Typ mipan SI mit seriellem Interface / 20 mm – rot / 6

Sach-Bzchn. KS16LE1-K8121662-000

Ausführung ähnlich Pos. 4b, d.h. u.a. **für RS 232 / RS 485, Ziffernhöhe: 20 mm, Zifferfarbe: rot**
 jedoch **6-stellig**, Gehäuseabmessungen : 144 x 48 x 62 mm, Gewicht : ca. 0,4 kg

Stückpreis EUR 194,- nettowahlweise :

4d) microSyst - Einbauanzeigen Typ mipan SI mit seriellem Interface / 13 mm – rot / 6

Sach-Bzchn. KS16LE1-I8121462-000

Ausführung ähnlich Pos. 4c, d.h. **6-stellig, Zifferfarbe : rot**
 jedoch **Ziffernhöhe: 13 mm**
 Gehäuseabmessungen : 96 x 24 x 62 mm, Gewicht : ca. 0,3 kg

Stückpreis EUR 185,60 netto

sonstige techn. Daten und Abmessungen gem. der **Datenblätter** auf den Folgeseiten, die Sie sich auch über unsere Internetseite www.schriever-schulz.de/mipan-feldbuseinbauanzeigen.htm herunterladen können

Mengenrabatte für Geräte gleicher Ausführung : >= 2 Geräte : 5 % MR; >= 5 Geräte : 7,5 % MR; >= 10 Geräte : 12,5 % MR

Bzgl. der **8-stelligen** seriellen Einbauanzeige mit 17 mm oder 30 mm Ziffernhöhe verweisen wir auf die u.E. ebenfalls äußerst preisgünstigen Einbauanzeigen **Typ mitex-SI – LED 1x 8**.



Unser entsprechendes Info-Angebot senden wir Ihnen auf Wunsch gern zu.

SCHRIEVER & SCHULZ & Co. GmbH Ing.- und Verkaufsbüro Eichstr. 25 B, D - 30880 Laatzen

* Im Internet unter www.schriever-schulz.de * E-Mail: info@schriever-schulz.de / Tel. ++49 (0)511 86 45 41

*** bereits seit 1958 ein zuverlässiger Partner auf dem Mess- und Regelsektor *** / Fax ++49 (0)511 86 41 56

überreicht durch / presented by :

SCHRIEVER & SCHULZ & Co. GmbH
Vertriebsbüro für Mess- & Regeltechnik seit 1958

Eichstr. 25 B · D 30880 Laatzten

Tel. ++49 (0) 511 86 45 41 / Fax ++49 (0) 511 86 41 56

info@schriever-schulz.de || www.schriever-schulz.de

mipan FI

Numerische LED-Einbauanzeige mit Profibus-DP-Interface
Numeric Panel-Mount LED Display with Profibus-DP Interface

- o bis 12 Mbaud
- o direkter Feldbusanschluß
- o Metallgehäuse
- o hervorragendes Preis-/Leistungsverhältnis

- o to 12 Mbaud*
- o direct field bus connection*
- o metal housing*
- o excellent price-efficiency ratio*



Allgemeines

Der Profibus gewinnt ohne Zweifel mehr und mehr an Bedeutung. Die Anzahl der Geräte mit Profibus-Anschluß wächst zusehends.

Mit der numerischen Einbauanzeige mit Profibus-DP Schnittstelle ist ein weiteres Qualitätsprodukt realisiert, das speziell für den industriellen Einsatz konzipiert ist.

Mit Metallgehäuse und gefälligem Design ist die numerische LED-Einbauanzeige "mipan FI DP" mit Profibus-Anschluß ideal für alle Einbauanwendungen, vor allem in rauher industrieller Umgebung.

Das Anzeigergerät ist mit 6 Stellen und 13 mm Ziffernhöhe erhältlich.

General

There can be no doubt that Profibus technology is becoming more and more significant. The number of Profibus compatible devices is growing dramatically.

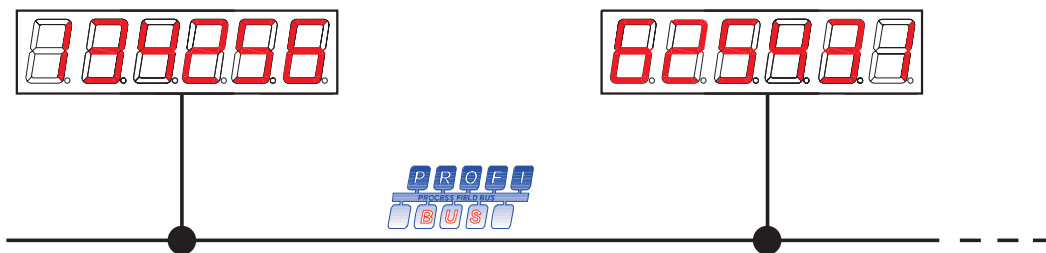
The numeric panel-mount display with Profibus-DP interface represents an additional high performance product, which has been designed especially for industrial applications.

Thanks to its metal housing and attractive design, the "mipan FI DP" numeric LED display with Profibus interface is also the ideal solution for panel-mount applications in aggressive environments.

The display unit is available with 6 places and a character height of 0.51 inches.

Anwendungsbeispiel

Application Example



1.1

Ihr kompetenter Ansprechpartner / Your competent contact partner :

* seit 1958 *

SCHRIEVER & SCHULZ & Co. GmbH Ing.- und Verkaufsbüro * **Eichstr. 25 B, D - 30880 Laatzten**
Tel ++49 (0) 511 86 45 41 / Fax ++49 (0) 511 86 41 56 * www.schriever-schulz.de | info@schriever-schulz.de

überreicht durch / presented by :

SCHRIEVER & SCHULZ & Co. GmbH

Vertriebsbüro für Mess- & Regeltechnik seit 1958

Eichstr. 25 B · D 30880 Laatzten

Tel. ++49 (0) 511 86 45 41 / Fax ++49 (0) 511 86 41 56

info@schriever-schulz.de || www.schriever-schulz.de

mipan FI



Numerische LED-Einbauanzeige mit Profibus-DP-Interface
Numeric Panel-Mount LED Display with Profibus-DP Interface

Technische Information

Gesamtspezifikation

Displayart:	LED 7-Segment
Ziffernhöhe:	13 mm
Stellen:	6 Stellen
Leuchtfarbe:	rot
Betriebsspannung:	24 VDC \pm 20%
Stromaufnahme:	ca. 120 mA bei 24 VDC Betriebsspannung
Adressen:	0...126
Interface:	Profibus-DP
Anzeige:	0...9 und H, E, L, P, -, Blank
Baudrate:	9,6 Kbaud bis 12 Mbaud
Gehäuse:	DIN Einbaugeschäft, Metall, oberflächenveredelt
Gehäusegröße:	siehe unten
Befestigung:	Schraubklammern
Schutzart:	frontseitig IP65
Betriebstemperatur:	0...+50 °C
Lagertemperatur:	-25...+70 °C

Die Kommunikation zwischen Profibus-Master und der Anzeige "mipan FI" erfolgt im zyklischen Datenverkehr.

Technical Data

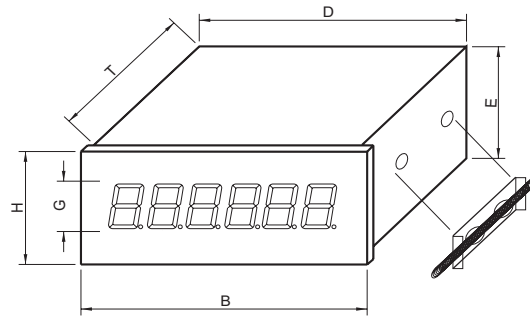
General Specification

Display type:	7 segment LED
Character height:	0.51 inches
Digits:	6 digits
Display colour:	red
Operating voltage:	24 VDC \pm 20%
Power consumption:	approx. 120 mA at 24 VDC operating voltage
Addresses:	0 to 126
Interface:	Profibus-DP
Display:	0 to 9 and H, E, L, P, -, Blank
Baud rate:	9.6 Kbaud to 12 Mbaud
Housing:	DIN panel-mount housing, metal with special surface finish
Housing dimensions:	see below
Mounting:	screw clamps
Protection:	front panel IP65
Operating temperature:	0 to +50 °C
Storage temperature:	-25 to +70 °C

Communications between the Profibus master and the "mipan FI" display are accomplished by means of cyclical data exchange.

Abmessungen

Housing Dimensions



Stellen Digits	Ziffernhöhe G Character Height G		B		H		D		E		T	
	mm	inch	mm	inch	mm	inch	mm	inch	mm	inch	mm	inch
6	13	0.51	96	3.78	24	0.95	91,5	3.60	20	0.79	115	4.53

**Wir realisieren auch kundenspezifische Wünsche.
Bitte fragen Sie uns an!**

Für weitere Informationen zu diesem Produkt senden wir Ihnen auf Anforderung gerne das aktuelle Benutzerhandbuch "mipan FI DP" unter der Bestellbezeichnung X-M31-1S1633-001.

Technische Änderungen vorbehalten!

**We fulfil customer-specific requirements as well.
Please send us your inquiry!**

If you require additional information concerning this product, please request the current user's manual, "mipan FI DP", with reference to order number X-M32-1S1633-001.

Subject to change without notice!

Ihr kompetenter Ansprechpartner / Your competent contact partner : * seit 1958 *

SCHRIEVER & SCHULZ & Co. GmbH Ing.- und Verkaufsbüro * **Eichstr. 25 B, D - 30880 Laatzten**
Tel ++49 (0) 511 86 45 41 / Fax ++49 (0) 511 86 41 56 * www.schriever-schulz.de | info@schriever-schulz.de

überreicht durch / presented by :

SCHRIEVER & SCHULZ & Co. GmbH
Vertriebsbüro für Mess- & Regeltechnik seit 1958

Eichstr. 25 B · D 30880 Laatzten

Tel. ++49 (0) 511 86 45 41 / Fax ++49 (0) 511 86 41 56

info@schriever-schulz.de || www.schriever-schulz.de

mipan SI

Numerische LED-Einbauanzeige mit seriellem Interface
Numeric Panel-Mount LED Display with Serial Interface

- o busfähige Schnittstelle
- o hervorragendes Preis-/Leistungsverhältnis
- o Metallgehäuse
- o verschiedene Schnittstellen

*o bus compatible interface
o excellent price-efficiency ratio
o metal housing
o various interfaces available*



Allgemeines

Die numerische LED Einbauanzeige "mipan SI" ist für den industriellen Bereich konzipiert.

Mit den DIN Einbaugrößen von 96 x 24 mm, 96 x 48 mm und 144 x 48 mm und einer Gesamttiefe von nur 62 mm wurde auf kleinstem Raum ein leistungsfähiges Anzeigegerät realisiert.

Ein großer Betriebsspannungsbereich garantiert einen sicheren Betrieb auch bei Spannungsschwankungen.

Als Schnittstellen stehen zur Verfügung: RS 485, RS 232 oder TTY.

General

The "mipan SI" numeric panel-mount LED display has been designed for industrial applications.

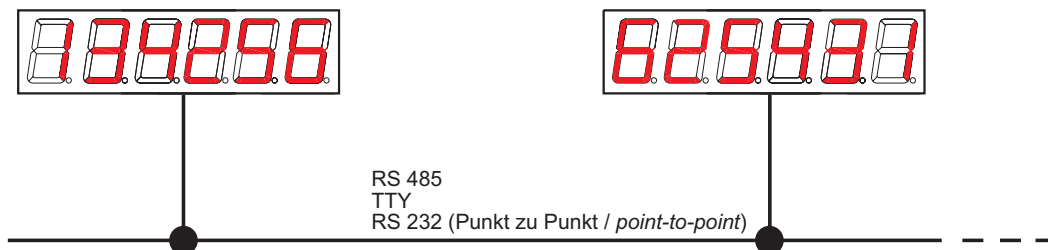
With standard DIN mounting dimensions of 3.78 x 0.94 inches, 3.78 x 1.89 inches and 5.67 x 1.89 inches and an overall depth of only 2.44 inches, the "mipan SI" is an extremely compact, high performance display unit.

A large operating voltage range assures reliable operation even if voltage fluctuations should occur.

The following interfaces are available: RS 485, RS 232 or TTY.

Anwendungsbeispiel

Application Example



4.1

Ihr kompetenter Ansprechpartner / Your competent contact partner : * seit 1958 *

SCHRIEVER & SCHULZ & Co. GmbH Ing.- und Verkaufsbüro * Eichstr. 25 B, D - 30880 Laatzten
Tel ++49 (0) 511 86 45 41 / Fax ++49 (0) 511 86 41 56 * www.schriever-schulz.de | info@schriever-schulz.de

mipan SI

Numerische LED-Einbauanzeige mit seriellem Interface
Numeric Panel-Mount LED Display with Serial Interface

Technische Information

Gesamtspezifikation

Displayart:	LED 7-Segment
Ziffernhöhe:	13 mm, 20 mm, 30 mm
Stellen:	4 oder 6 Stellen
Leuchtfarbe:	rot
Betriebsspannung:	24 VDC ±20%
Interfaces:	seriell busfähig RS 485, RS 232, TTY
Anzeige:	0...9, A, b, C, d, E, F, n, o, P, r, U, -, .
Protokoll:	ASCII
Baudrate:	1,2 / 2,4 / 4,8 / 9,6 kBaud
Adressen:	01...99
Paritäten:	even, odd, no
Gehäuse:	DIN Einbaugeschäube, Metall, oberflächenveredelt
Gehäusegröße:	siehe unten
Befestigung:	Schraubklammern
Schutzart:	frontseitig IP65
Betriebstemperatur:	0...+50 °C
Lagertemperatur:	-25...+70 °C

Stromaufnahme bei 24 VDC Betriebsspannung

Ziffernhöhe	Stellenanzahl	Stromaufnahme
13 mm	6 Stellen	ca. 120 mA
20 mm	4 Stellen	ca. 120 mA
20 mm	6 Stellen	ca. 150 mA
30 mm	4 Stellen	ca. 160 mA

Technical Data

General Specification

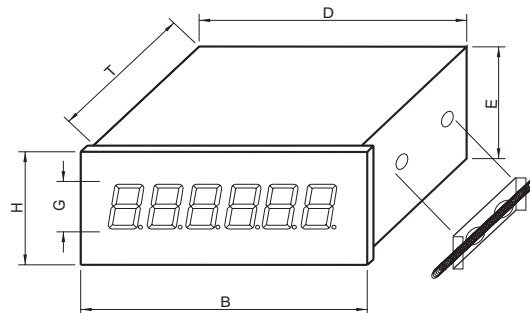
Display type:	7 segment LED
Character height:	0.51 inches, 0.79 inches, 1.18 inches
Digits:	4 or 6 digits
Display colour:	red
Operating voltage:	24 VDC ±20%
Interfaces:	serial bus compatible RS 485, RS 232, TTY
Display:	0 to 9, A, b, C, d, E, F, n, o, P, r, U, -, .
Protocol:	ASCII
Baud rate:	1.2 / 2.4 / 4.8 / 9.6 kBaud
Addresses:	01 to 99
Parities:	even, odd, no
Housing:	DIN panel-mount housing, metal with special surface finish
Housing dimensions:	see below
Mounting:	screw clamps
Protection:	front panel IP65
Operating temperature:	0 to +50 °C
Storage temperature:	-25 to +70 °C

Power consumption at 24 VDC operating voltage

Character height	Digits	Power consumption
0.51 inches	6 digits	approx. 120 mA
0.79 inches	4 digits	approx. 120 mA
0.79 inches	6 digits	approx. 150 mA
1.18 inches	4 digits	approx. 160 mA

Abmessungen

Housing Dimensions



Stellen Digits	Ziffernhöhe G Character Height G		B		H		D		E		T	
	mm	inch	mm	inch	mm	inch	mm	inch	mm	inch	mm	inch
6	13	0.51	96	3.78	24	0.95	92	3.62	20,5	0.81	62	2.44
4	20	0.79	96	3.78	48	1.89	92	3.62	44	1.73	62	2.44
6	20	0.79	144	5.67	48	1.89	140,5	5.53	44	1.73	62	2.44
4	30	1.18	144	5.67	48	1.89	140,5	5.53	44	1.73	62	2.44

**Wir realisieren auch kundenspezifische Wünsche.
Bitte fragen Sie uns an!**

**We fulfil customer-specific requirements as well.
Please send us your inquiry!**

Für weitere Informationen zu diesem Produkt senden wir Ihnen auf Anforderung gerne das aktuelle Benutzerhandbuch "mipan SI" unter der Bestellbezeichnung X-M31-1SXX5X-001.

If you require additional information concerning this product, please request the current user's manual, "mipan SI", with reference to order number X-M32-1SXX5X-001.

Technische Änderungen vorbehalten!

Subject to change without notice!