

Informations - Angebot

Stand : 04 / 2009

unter Zugrundelegung der allgemein üblichen Lieferbedingungen der Elektro - Industrie

Angebotsgültigkeit : ca. 2 - 3 Monate nach Erstelldatum dieser Preisinformation, sofern nicht anderes angegeben
Preisstellung : aussch. Versand- und Verp.-Kosten (bei Inlandsversand: bei 600 mm Gehäusebreite: EUR 45,-; ;
bis 700 mm : EUR 57,-; bis 800 mm : EUR 64,- / Anzeige), + MwSt
Lieferzeit : ca. 12 - 18 Werktage, je nach Ausführungsform und Bestellzeitpunkt
Zahlung : 15 Tage nach Rechnungsdatum ohne Abzug

Low-Cost - Temp.- Zeit - Wechselanzeigen mit 7-Segment - LCD für Innen- und Außeneinsatz kpl. im wetterfesten Außengehäuse



1a) 7-Segment - LCD – Anzeige WA 3 - 100 - e - 1 - GE
(Bauart) (Ziffernhöhe) (Ablesbarkeit) (Hinterleuchtung) (Zeichenfarbe)

kpl. im montagefertigen Alu-Gehäuse, Abmessungen : 600 x 350 x 130 mm (B x H x T)
Versorgungsspannung : 230 V AC

Ziffernhöhe : 100 mm, Ableseentfernung : max. ca. 50 m, **Farbe : gelb** mit dunklem Hintergrund
4-stellig, 1-zeilig, **einseitig lesbar**, **mit Hinterleuchtung**
kpl. **mit DCF-77 – Funkempfänger**
sowie **mit Außentemperatur-Fühler** mit 10 m Kabel / **Details siehe Folgeseite**

1b) 7-Segment - LCD – Anzeige WA 3 - 100 - d - 1 - GE

Ausführung wie Pos. 1a, d.h. u.a. **Ziffernhöhe : 100 mm**,

Farbe : gelb, **4-stellig**,

kpl. **mit DCF-77 – Funkempfänger** sowie **mit Außentemp.-Fühler**

jedoch **doppelseitig ablesbar**

Abmessungen: 600 x 350 x 190 mm



1d) 7-Segment - LCD – Anzeige WA 4 - 100 - d - 1 - GE

Ausführung wie Pos. 1b, d.h. u.a. **prädestiniert für den Innen- und Außeneinsatz**
für die abwechselnde Anzeige der Uhrzeit, der Außentemperatur und (ggfs.) des Datums

Ziffernhöhe : 100 mm, **Farbe : gelb**, **4-stellig**,

kpl. **mit DCF-77 – Funkempfänger**

sowie **mit Außentemperatur-Fühler**

beidseitig ablesbar, **mit Hinterleuchtung**,

jedoch **im formschönen Aufsteckgehäuse**

Abmessungen: 520 x 375 x 140 mm

einseitig
ablesbar



Stückpreise bitte bei SCHRIEVER & SCHULZ erfragen

Die Basis-Anzeigenbeschreibung sowie die anderen Ausführungsformen finden Sie auf den Folgeseiten.

Dieses Info - Angebot wurde nach bestem Wissen und Gewissen erstellt. Evtl. Irrtümer bleiben vorbehalten.

SCHRIEVER & SCHULZ & Co. GmbH Ing.- und Verkaufsbüro **Eichstr. 25 B, D - 30880 Laatzen**

* Im Internet unter www.schriever-schulz.de * E-Mail: info@schriever-schulz.de / Tel. ++49 (0)511 86 45 41

*** bereits seit 1958 ein zuverlässiger Partner auf dem Mess- und Regelsektor *** / Fax ++49 (0)511 86 41 56

zu den **Low-Cost - Temp.- Zeit - Wechselanzeigen**
mit 7-Segment - LCD // für Innen- und Außeneinsatz // kpl. im Gehäuse

Basisbeschreibung zu den hier aufgeführten Anzeigen :

7-Segment - LCD – Großziffernanzeigen im wetterfesten Gehäuse

7-Segment - LCD - Anzeige, für die abwechselnde Anzeige der Uhrzeit, der Außentemperatur und des Datums

(Wechselzykluszeiten z.B. 6 s oder ggfs. nach Kundenwunsch)

prädestiniert für den Innen- und Außeneinsatz

mit sehr guten Ableseeigenschaften auch bei direkter Sonneneinstrahlung (s. hierzu die Abbildungen auf unserer u.a. Internetseite sowie die Anmerkungen auf der Folgeseite oben)

kpl. im montagefertigen Alu-Gehäuse, silberfarben eloxiert, Schutzart : IP 54, wahlweise können die beidseitig lesbaren Anzeigen mit 100 und 150 mm Ziffernhöhe auch im formschönen und noch preisgünstigerem Aufsteckgehäuse geliefert werden, s. Pos. 1 d / 2 d

Versorgungsspannung : 230 V AC

Ziffernhöhe : 100 oder 150 mm, Ablesentfernungen : max. ca. 50 bzw. 75 m

Farbe : gelb (empfohlen → Zusatzkennung: „GE“ ; andere Farben optional; sofern nicht gelb gewünscht wird, bitte in der Bestellung die gewünschte Farbe textlich ausweisen), mit dunklem Hintergrund

4 Stellen (bei Minustemperaturen wird an der 1. Stelle ein „Minuszeichen“ angezeigt, die Ziffern rutschen nach rechts und das „C“ entfällt), 1-zeilig, ohne Zusatzbeschriftung

einseitig oder doppelseitig lesbar, mit Hinterleuchtung

mit DCF-77 - Funkempfänger mit Spezialfilter, absetzbar mit Kabel

im separaten IP 67 – Gehäuse für einen optimalen Empfangsstandort sowie **mit Außentemperaturfühler** mit 10 m Kabel (längeres Kabel optional)

sonstige technische Daten gem. dem **Datenblatt „7-Segment - LCD-Anzeigen im Gehäuse“**, das Sie sich über unsere Internetseite

www.schriever-schulz.de/lcd-grosswechselanzeigen.htm herunterladen können



optional, falls gewünscht, **als Ergänzungskomponenten für diese 7-Segment-Anzeigen :**

- **besondere Befestigungsart**, z.B. an einem Pfahl / Mast
Bitte genau die Spezifikationen aufgeben,
rechteckiger oder runder Mast, Durchmesser o. dgl.
- **Sensor- Strahlenschutzgehäuse**
(erforderlich, sofern der Temp.-Fühler nicht im Schatten montiert werden kann)
- **GPS – Funkempfänger** für weltweiten Empfang von genauer Basis- Uhrzeit und Datum ;
vorzusehen, sofern der vorgesehene Installationsort der Anzeige(n)
außerhalb eines Radius' von ca. 1300 bis 1500 km um Frankfurt / Main
liegt, da der deutsche DCF 77 – Zeitzeichensender, auf den die hier
offerierten DCF 77 – funkgesteuerten Anzeigen abgestimmt sind,
nur eine derartig maximale Reichweite hat.

Mehrpreise bitte bei SCHRIEVER & SCHULZ erfragen

zu den **Low-Cost - Temp.- Zeit - Wechselanzeigen**
mit 7- Segment - LCD // für Innen- und Außeneinsatz
kpl. im wetterfesten Gehäuse



wahlweise - mit 150 mm hohen Ziffern :

- 2a) **7-Segment - LCD – Anzeige WA 3 - 150 - e - 1 - GE**
(Bauart) (Ziffernhöhe) (Ablesbarkeit) (Hinterleuchtung) (Zeichenfarbe)
 Ausführung wie Pos. 1a, d.h. u.a. kpl. im montagefertigen Alu-Gehäuse,
 Versorgungsspannung : 230 V AC
4-stellig, Ziffernfarbe : gelb, einseitig lesbar, mit Hinterleuchtung
 kpl. **mit DCF-77 – Funkempfänger** sowie **mit Außentemp.-Fühler** mit 10 m Kabel
 jedoch
Ziffernhöhe : 150 mm, Ableseentfernung : max. ca. 75 m
 Gehäuseabmessungen: 750 x 415 x 130 mm

- 2b) **7-Segment - LCD – Anzeige WA 3 - 150 - d - 1 - GE**
 Ausführung wie Pos. 3a, d.h. u.a. **Ziffernhöhe : 150 mm**,
Farbe : gelb, 4-stellig,
 kpl. **mit DCF-77 – Funkempfänger** sowie
mit Außentemperaturfühler mit 10 m Kabel
 jedoch **doppelseitig ablesbar**, Abmessungen: 750 x 415 x 190 mm



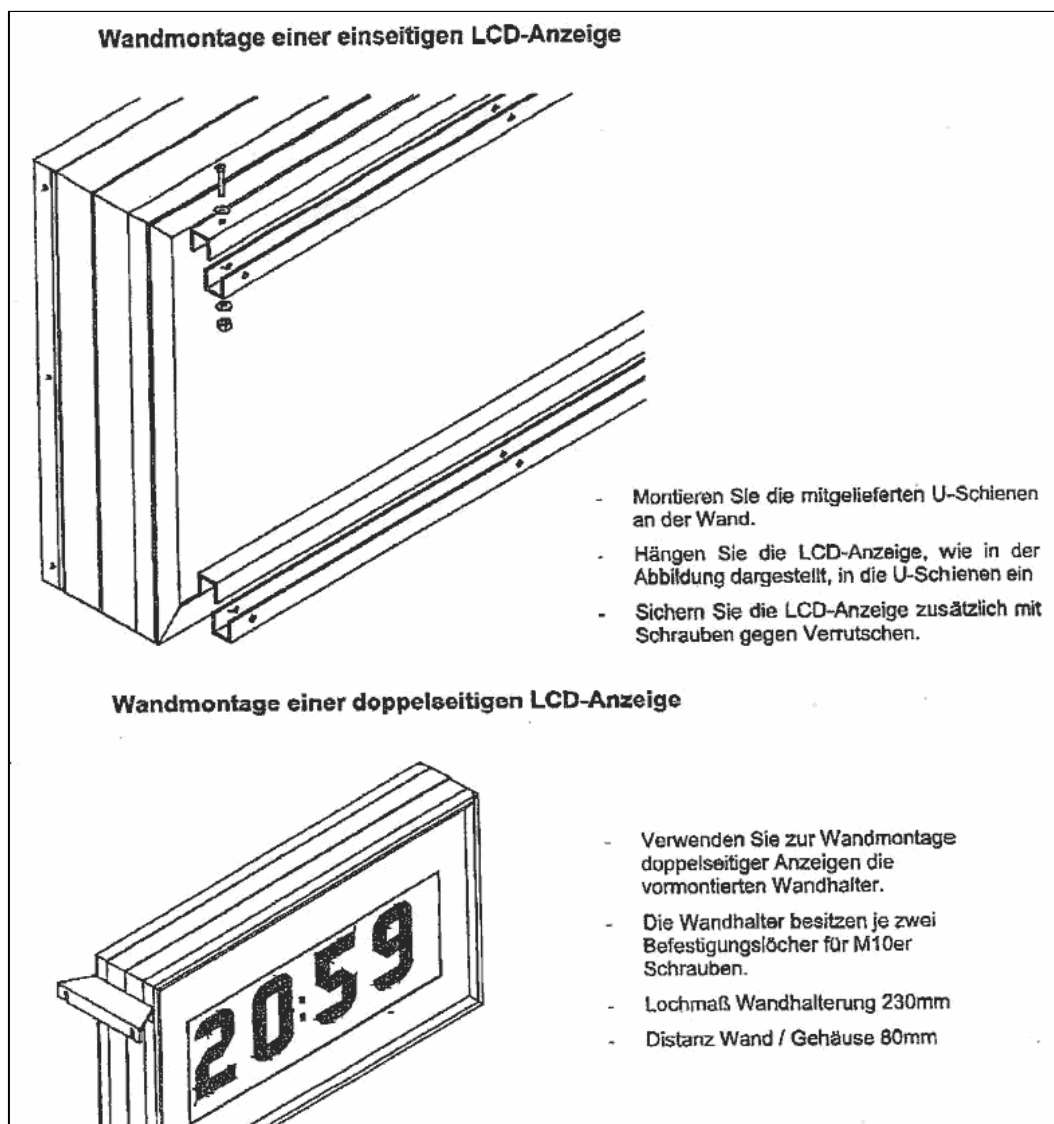
- 2c) **7-Segment - LCD – Anzeige WA 4 - 150 - d - 1 - GE**
 Ausführung wie Pos. 2b, d.h. u.a. **Ziffernhöhe : 150 mm, Farbe : gelb, 4-stellig**,
 kpl. **mit DCF-77 – Funkempfänger** sowie **mit Außentemperatur-Fühler**
doppelseitig mit Hinterleuchtung,
 jedoch
im formschönen Aufsteckgehäuse, Abmessungen: 750 x 400 x 140 mm

Stückpreise bitte bei SCHRIEVER & SCHULZ erfragen

Theoretisch können diese Anzeigen auch ohne Hinterleuchtung und/oder als reine Temperaturanzeige ohne Funkempfänger geliefert werden.
 Angesichts des geringen Minderpreises halten wir das aber für nicht übermäßig wirtschaftlich.

zu den **Low-Cost - Temp.- Zeit - Wechselanzeigen**
mit 7-Segment - LCD // für Innen- und Außeneinsatz // kpl. im Gehäuse

Montagebeschreibung



Wir können Ihnen die Anzeigen auch als **Bausatz zum Einbau** in ein Gehäuse (mit offener Rückseite) und kundenseits vorzusehenden Wetterschutz liefern, in diesem Fall sogar auch mit bis zu 250 mm hohen Ziffern, sowie auch die für den Außenbereich optimal geeigneten **bistabilen Großanzeigen** bis zu einer Zeichenhöhe von 1000 mm (!); s. die Abbildung und Informationen unter

www.schriever-schulz.de/bistabile-wechselanzeigen.htm ,
 oder auch **in der für Außenanwendungen** ebenfalls **prädestinierten LCD - Mosaiktechnik**



oder in sehr preisgünstiger **Ausführung in LED-Technik**, vorwiegend geeignet für den Innenbereich, **mit 100, 150 oder auch bis zu 500 mm Zeichenhöhe** .

Wir verweisen hierzu u.a. auf unsere Internetseite www.schriever-schulz.de/grossanzeigen-seite.htm