

Low-Cost - Temp.- Zeit - Wechselanzeigen mit 7-Segment - LCD für Innen- und Außeneinsatz kpl. im wetterfesten Außengehäuse



- 1a) **7-Segment - LCD – Anzeige WA 3 - 60 - e - 1 - GE**
(Bauart) (Ziffernhöhe) (Ablesbarkeit) (Hinterleuchtung) (Zeichenfarbe)
kpl. im montagefertigen Alu-Gehäuse, Abmessungen : 500 x 300 x 130 mm (B x H x T)
Versorgungsspannung : 230 V AC
Ziffernhöhe : 60 mm, Ablesentfernung : max. ca. 30 m, **Farbe : gelb** mit dunklem Hintergrund
6-stellig, 1-zeilig, **einseitig lesbar**, **mit Hinterleuchtung**
kpl. **mit DCF-77 – Funkempfänger**
sowie **mit Außentemperatur-Fühler** mit 10 m Kabel (längeres Kabel optional)
Details siehe Folgeseite

- 1b) **7-Segment - LCD – Anzeige WA 3 - 60 - d - 1 - GE**
Ausführung wie Pos. 1a, d.h. u.a. **Ziffernhöhe : 60 mm**, **Farbe : gelb**, **6-stellig**
kpl. **mit DCF-77 – Funkempfänger** sowie **mit Außentemp.-Fühler** mit 10 m Kabel
jedoch **doppelseitig**, Abmessungen: 500 x 300 x 190 mm

- 2a) **7-Segment - LCD – Anzeige WA 3 - 100 - e - 1 - GE**
Ausführung ähnlich Pos. 1a, d.h. u.a. **Farbe : gelb**, **einseitig lesbar**, **mit Hinterleuchtung**
kpl. **mit DCF-77 – Funkempfänger** sowie **mit Außentemp.-Fühler** mit 10 m Kabel
jedoch **4-stellig**, **Ziffernhöhe : 100 mm**, Ablesentfernung : max. ca. 50 m
Gehäuseabmessungen: 600 x 350 x 130 mm

- 2b) **7-Segment - LCD – Anzeige WA 3 - 100 - d - 1 - GE**
Ausführung wie Pos. 2a, d.h. u.a. **Ziffernhöhe : 100 mm**,
Farbe : gelb, **4-stellig**,
kpl. **mit DCF-77 – Funkempfänger** sowie
mit Außentemperaturfühler mit 10 m Kabel
jedoch **doppelseitig**, Abmessungen: 600 x 350 x 190 mm



- 2c) **7-Segment - LCD – Anzeige WA 4 - 100 - d - 1 - GE**
Ausführung wie Pos. 2b, d.h. u.a. **prädestiniert für den Innen- und Außeneinsatz**
für die abwechselnde Anzeige der Uhrzeit, der Außentemperatur und (ggfs.) des Datums
Ziffernhöhe : 100 mm, **Farbe : gelb**, **4-stellig**,
kpl. **mit DCF-77 – Funkempfänger** sowie **mit Außentemperatur-Fühler**
doppelseitig mit Hinterleuchtung,
jedoch **im formschönen Aufsteckgehäuse**, Abmessungen: 520 x 375 x 140 mm

Die Basis-Anzeigenbeschreibung sowie die anderen Ausführungsformen
finden Sie auf den Folgeseiten.

zu den **Low-Cost - Temp.- Zeit - Wechselanzeigen**
mit 7-Segment - LCD // für Innen- und Außeneinsatz // kpl. im Gehäuse

Basisbeschreibung zu den Anzeigen, Pos. 1a bis 2 b, auf S.1:

7-Segment - LCD – Großziffernanzeigen im wetterfesten Gehäuse

**7-Segment - LCD - Anzeige, für die abwechselnde Anzeige
 der Uhrzeit, der Außentemperatur und des Datums**
 (Wechselperioden z.B. 6 s oder ggfs. nach Kundenwunsch)

prädestiniert für den Innen- und Außeneinsatz

mit sehr guten Ableseeigenschaften auch bei direkter Sonneneinstrahlung (s.hierzu die Abbildungen auf unserer u.a. Internetseite sowie die Anmerkungen auf der Folgeseite oben)

wie bei den „Standard-LCD- Bausatzausführungen der Pos. 1e und 1 f)

kpl. im montagefertigen Alu-Gehäuse, silberfarben eloxiert, Schutzart : IP 54,
 wahlweise können die beidseitig lesbaren Anzeigen mit 100 und 150 mm Ziffernhöhe
 auch im formschönen und noch preisgünstigerem Aufsteckgehäuse geliefert werden, s. Pos. 2 c / 3 c
 Versorgungsspannung : 230 V AC

Ziffernhöhe : 60, 100 oder 150 mm, Ablesentfernungen : max. ca. 30, 50 bzw. 75 m

Farbe : gelb (empfohlen → Zusatzkennung: „GE“ ; andere Farben optional;
 sofern nicht gelb gewünscht wird, bitte in der Bestellung die gewünschte Farbe
 textlich ausweisen), mit dunklem Hintergrund

4 Stellen (bei Minustemperaturen wird an der 1. Stelle ein „Minuszeichen“ angezeigt,
 die Ziffern rutschen nach rechts und das „C“ entfällt), 1-zeilig, ohne Zusatzbeschriftung
 (die 60 mm Anzeigen sind 6-stellig)

einseitig oder doppelseitig lesbar, mit Hinterleuchtung

mit DCF-77 - Funkempfänger mit Spezialfilter, absetzbar mit Kabel
 im separaten IP 67 – Gehäuse für einen optimalen Empfangsstandort
 sowie **mit Außentemperaturfühler** mit 10 m Kabel (längeres Kabel optional)



optional, falls gewünscht, **als Ergänzungskomponenten für diese 7-Segment- Anzeigen** :

- **besondere Befestigungsart**, z.B. an einem Pfahl / Mast
 Bitte genau die Spezifikationen aufgeben,
 rechteckiger oder runder Mast, Durchmesser o. dgl.
- **Sensor- Strahlenschutzgehäuse**
 (erforderlich, sofern der Temp.-Fühler nicht im Schatten montiert werden kann)
- **GPS – Funkempfänger** für weltweiten Empfang von genauer Basis- Uhrzeit und Datum ;
 vorzusehen, sofern der vorgesehene Installationsort der Anzeige(n)
 außerhalb eines Radius' von ca. 1300 bis 1500 km um Frankfurt / Main
 liegt, da der deutsche DCF 77 – Zeitzeichensender, auf den die hier
 offerierten DCF 77 – funkgesteuerten Anzeigen abgestimmt sind,
 nur eine derartig maximale Reichweite hat.

zu den **Low-Cost - Temp.- Zeit - Wechselanzeigen**
mit 7-Segment - LCD // für Innen- und Außeneinsatz // kpl. im Gehäuse

wahlweise - mit 150 mm hohen Ziffern :

3a) **7-Segment - LCD – Anzeige WA 3 - 150 - e - 1 - GE**
 (Bauart) (Ziffernhöhe) (Ablesbarkeit) (Hinterleuchtung) (Zeichenfarbe)

Ausführung wie Pos. 1a, d.h. u.a. kpl. im montagefertigen Alu-Gehäuse,

Versorgungsspannung : 230 V AC

4-stellig, Ziffernfarbe : gelb, einseitig lesbar, mit Hinterleuchtung

kpl. **mit DCF-77 – Funkempfänger** sowie **mit Außentemp.-Fühler** mit 10 m Kabel

jedoch **Ziffernhöhe : 150 mm**, Ableseentfernung : max. ca. 75 m

Gehäuseabmessungen: 750 x 415 x 130 mm

3b) **7-Segment - LCD – Anzeige WA 3 - 150 - d - 1 - GE**

Ausführung wie Pos. 3a, d.h. u.a. **Ziffernhöhe : 150 mm,**

Farbe : gelb, 4-stellig,

kpl. **mit DCF-77 – Funkempfänger** sowie

mit Außentemperaturfühler mit 10 m Kabel

jedoch **doppelseitig ablesbar**

Abmessungen: 750 x 415 x 190 mm



3c) **7-Segment - LCD – Anzeige WA 4 - 150 - d - 1 - GE**

Ausführung wie Pos. 2b, d.h. u.a. **Ziffernhöhe : 150 mm, Farbe : gelb, 4-stellig,**

kpl. **mit DCF-77 – Funkempfänger** sowie **mit Außentemperatur-Fühler**

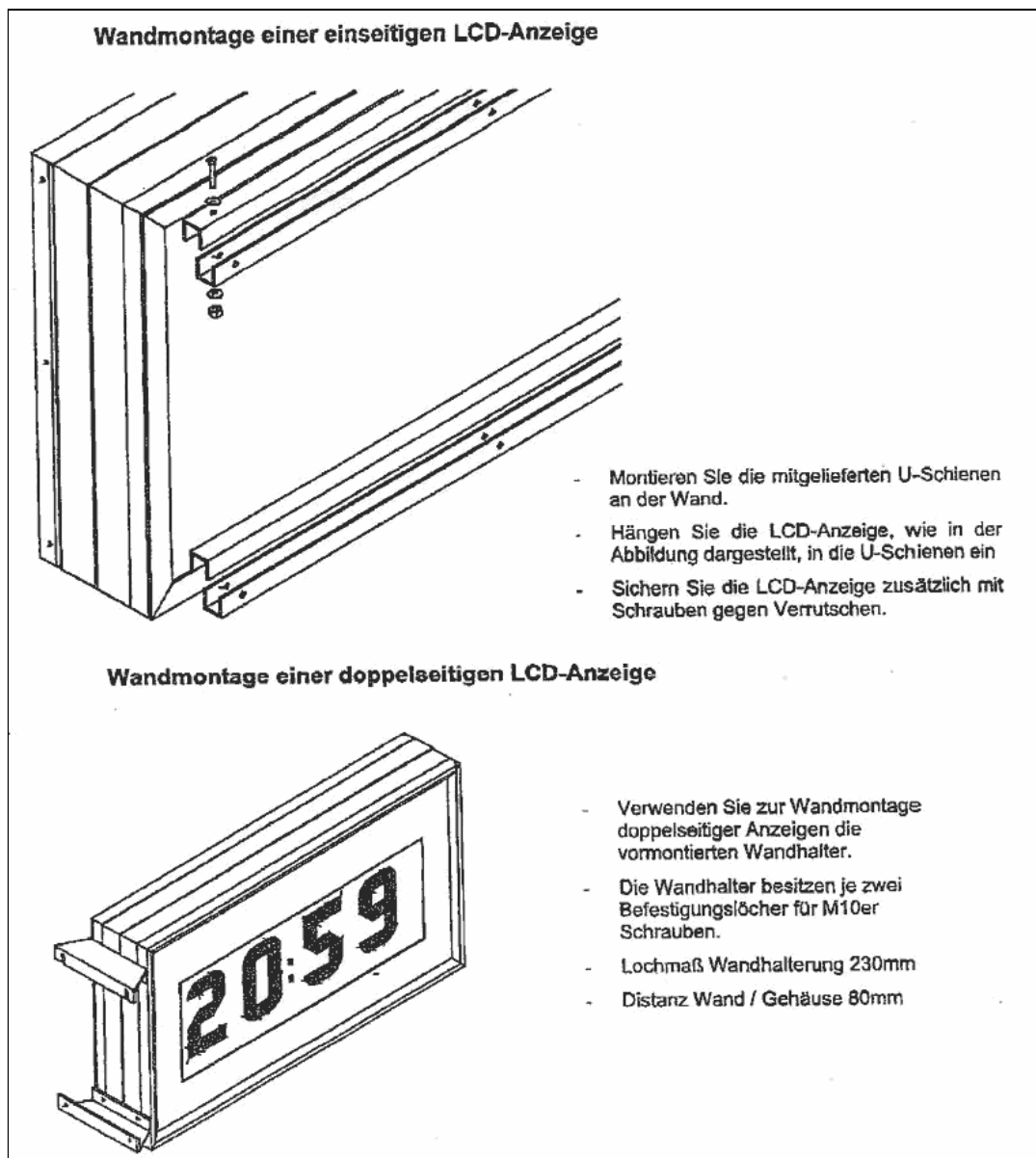
doppelseitig mit Hinterleuchtung ,

jedoch **im formschönen Aufsteckgehäuse,** Abmessungen: 750 x 400 x 140 mm

Theoretisch können diese Anzeigen auch ohne Hinterleuchtung und/oder als reine Temperaturanzeige ohne Funkempfänger geliefert werden. Angesichts des geringen Minderpreises halten wir das aber für nicht empfehlenswert.

zu den **Low-Cost - Temp.- Zeit - Wechselanzeigen**
mit 7-Segment - LCD // für Innen- und Außeneinsatz // kpl. im Gehäuse

Montagebeschreibung



Wir können Ihnen die Anzeigen auch als **Bausatz zum Einbau** in ein Gehäuse (mit offener Rückseite) und kundenseits vorzusehenden Wetterschutz liefern, in diesem Fall sogar auch mit bis zu 250 mm hohen Ziffern, sowie auch die für den Außenbereich optimal geeigneten **bistabilen Großanzeigen** bis zu einer Zeichenhöhe von 1000 mm (!) oder auch **in der für Außenanwendungen ebenfalls prädestinierten LCD - Mosaiktechnik**

oder in sehr preisgünstiger **Ausführung in LED-Technik**, vorwiegend geeignet für den Innenbereich, **mit 100, 150 oder auch bis zu 500 mm Zeichenhöhe**.

