

Informations - **A n g e b o t** = Preisorientierung Stand : 08 / 2005

unter Zugrundelegung der allgemein üblichen Lieferbedingungen der Elektro - Industrie

Angebotsgültigkeit : ca. 2 - 3 Monate nach Erstelldatum dieser Preisinformation, sofern nicht anderes angegeben
Preisstellung : aussch. Versand- und Verp.-Kosten, + MWSt
Lieferzeit : ca. 10 - 25 Werkzeuge, je nach Ausführung und Komponentenverfügbarkeit; falls dringender Bedarf, bitte speziell anfragen
Zahlung : 15 Tage nach Rechnungsdatum ohne Abzug

Hydraulische Kraftmessdose Typ 627 - 1

1) Hydraulische Kraftmessdose Typ 627 - 1 / Bauart A

Kraftmessdose aus Stahl, teilweise Messing, Messhub : ca. 0,7 mm
mit fest angekoppeltem Analoganzeiger, Zifferblattdurchmesser : 100 mm, Kl. 1 *)
sonstige technische Daten und Abmessungen gem. beigefügtem Spezifikationsblatt

*) Ausführung mit Zifferblattdurchmesser von 60 mm und Klasse 2
s. separates Info - Angebot

2) Hydr. Kraftmessdose Typ 627 - 1 / Bauart B

Ausführung ähnlich Pos. 1a, jedoch

mit getrennt sitzendem Analoganzeiger, Zifferblatt - Ø : 100 mm, Kl. 1
mit 1 m Schlauchleitung zwischen Messdose und Anzeigeelement



Messbereiche : (im Bestellfall bitte die gewünschte Einheit angeben !)

Teilung	Typ 627 - 1 / A	627 - 1 / B
0 ... 125 kg	oder 0 ... 1,25 kN	2 kg / 20 N
(andere MB : 0 ... 200 kg (0...2 kN), 310 kg (0...3,1 kN), 500 und 750 kg (0...5 bzw. 0...7 kN) gleicher Preis)		
0 ... 1250 kg	oder 0 ... 12,5 kN	20 kg / 200 N
(andere MB : 0... 2 t (0...20 kN), 3,1 t (0...31 kN) und 5 t (0...50 kN) gleicher Preis)		
0 ... 6 t (oder 0 ... 10 t)	oder 0 ... 60 kN	(oder 0 ... 100 kN)
0 ... 16 t (oder 0 ... 20 t)	oder 0 ... 160 kN	(oder 0 ... 200 kN)
0 ... 31 t	oder 0 ... 310 kN	0,5 t / 5 kN
0 ... 50 t	oder 0 ... 500 kN	0,5 t / 5 kN
0 ... 75 t	oder 0 ... 750 kN	1 t / 10 kN
0 ... 120 t	oder 0 ... 1200 kN	2 t / 20 kN
0 ... 200 t	oder 0 ... 2000 kN	2 t / 20 kN

**Stückpreise
bitte bei
SCHRIEVER & SCHULZ
erfragen**

optional, falls gewünscht :

- längere Schlauchleitung (bei Bauart B)
- Schleppzeiger
- mit Anzeiger mit 160 mm Ø (anstelle des 100 mm Anzeigers)

dazu, sofern gewünscht : 2) MWT - Kalibrierschein

Diese Kraftmessdosen können auch **mit bis zu 3 Kontakten** ausgerüstet werden.

Bzgl. der übrigen Produkte aus unserem Lieferprogramm an **Kraft- und Lastmesssystemen**

verweisen wir u.a. auf unsere Internetseite www.schriever-schulz.de/kraftlast.htm

Dieses Info-Angebot wurde nach bestem Wissen und Gewissen erstellt. Evtl. Irrtümer bleiben vorbehalten.

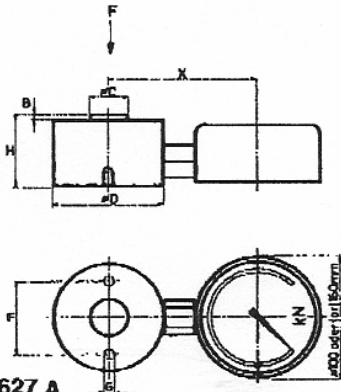
SCHRIEVER & SCHULZ & Co. GmbH Ing.- und Verkaufsbüro **Eichstr. 25 B, D - 30880 Laatzen**

* Im Internet unter www.schriever-schulz.de * EMail: schriever@schriever-schulz.de / ☎ 0511 86 45 41

*** bereits seit 1958 ein zuverlässiger Partner auf dem Mess- und Regelsektor *** / Fax 0511 86 41 56

Technische Daten

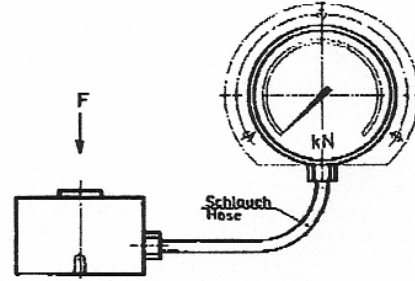
Werkstoff: Stahl, teilweise Messing
 Membrane: selbstdichtend, Gummi wartungsfrei
 Dämpfung: auf Wunsch für Stoßbelastung
 Meßhub: ca. 0,7 mm
 Ø Anzeiger/Zifferbl.: 100 mm^ø auf Wunsch 160 mm^ø
 Meßfehler: 1 %



Typ 627 A

Specifications

Material: steel, partially brass
 Membranes: self-sealing, rubber
 Damping: for impact load upon request
 Measuring lift: approx. 0,7 mm
 Ø Indicator/dial: 100 mm^ø upon request 160 mm^ø
 Measuring fault: 1 % (FS)



Typ 627 B (mit Schlauchleitung, normal 1000 mm lang)
 (with hose pipe, normal length 1000 mm)

Meßbereich Measuring range	Teilung Graduation	Meßbereich Measuring range	Teilung Graduation	B mm	Ø C mm	Ø D mm	Befestigungsgewinde Fastening thread Ø F mm	G	H mm	Anzeiger 100 Ø Indicator Ø100 X mm	Gewicht weight kg
0 - 1250 N	20 N	0 - 125 kg	2 kg	4	30	89	76	M 8	60	140	3
0 - 2000 N	20 N	0 - 200 kg	2 kg	4	30	89	76	M 8	60	140	3
0 - 3100 N	50 N	0 - 310 kg	5 kg	4	30	89	76	M 8	60	140	3
0 - 5000 N	50 N	0 - 500 kg	5 kg	4	30	89	76	M 8	60	140	3
0 - 7500 N	100 N	0 - 750 kg	10 kg	4	30	89	76	M 8	60	140	3
0 - 12,5 kN	0,2 kN	0 - 1250 kg	20 kg	4	30	89	76	M 8	60	140	3
0 - 20 kN	0,2 kN	0 - 2000 kg	20 kg	4	30	89	76	M 8	60	140	3
0 - 31 kN	0,5 kN	0 - 3100 kg	50 kg	4	30	89	76	M 8	60	140	3
0 - 50 kN	0,5 kN	0 - 5000 kg	50 kg	4	30	89	76	M 8	60	140	3
0 - 60 kN	1 kN	0 - 6000 kg	100 kg	5	50	109	89	M 10	75	150	5,4
0 - 100 kN	1 kN	0 - 10 t	0,1 t	5	50	109	89	M 10	75	150	5,4
0 - 160 kN	2 kN	0 - 16 t	0,2 t	5	50	109	89	M 10	75	150	5,4
0 - 200 kN	2 kN	0 - 20 t	0,2 t	5	50	109	89	M 10	75	150	5,4
0 - 310 kN	5 kN	0 - 31 t	0,5 t	7	75	159	139	M 10	85	175	13
0 - 500 kN	5 kN	0 - 50 t	0,5 t	7	75	159	139	M 10	85	175	13
0 - 750 kN	10 kN	0 - 75 t	1 t	7	100	195	175	M 10	85	185	19,8
0 - 1200 kN	20 kN	0 - 120 t	2 t	7	130	230	210	M 10	85	210	27
0 - 2000 kN	20 kN	0 - 200 t	2 t	7	160	287	265	M 10	85	240	42

Bestellbeispiel:

Kraftmessdose 627 A / 0 - 5000 kg x 50 kg / 100 Ø /? /?
 | | | | |
 Benennung Typ Meßbereich Teilung Anzeiger-
 Nenngröße
 Angabe gewünschter Sonderausstattungen
 Beispiel: "Schleppzeiger", "Kontakte"

Example for ordering:

Load cell no. 627 A / 0 - 5000 kg x 50 kg / 100 Ø /? /?
 | | | | |
 denomination type measuring graduation Ø indicator
 range
 requested special
 example: maximum indicator contacts

Wir produzieren auch elektrische Kraftaufnehmer.
 Information bitte anfordern.

We also manufacture electrical force transducer. (load cells)
 Please be so kind and ask for information.