

Hydraulische Kraftmessdose Typ 627 - 1

1) Hydraulische Kraftmessdose Typ 627 - 1 / Bauart A

Kraftmessdose aus Stahl, teilweise Messing, Messhub : ca. 0,7 mm
mit fest angekoppeltem Analoganzeiger, Zifferblattdurchmesser : 100 mm, Kl. 1 *)
Zifferblattdurchmesser von 160 mm Ø und / oder Schleppzeiger optional

*) Ausführung mit Zifferblattdurchmesser von 60 mm und Klasse 2
s. separates Info - Angebot



2) Hydr. Kraftmessdose Typ 627 - 1 / Bauart B

Ausführung ähnlich Pos. 1a, jedoch

mit getrennt sitzendem Analoganzeiger, Zifferblatt - Ø : 100 mm, Kl. 1
mit 1 m Schlauchleitung zwischen Messdose und Anzeigeelement
(längere Schlauchleitung optional)



Messbereiche : (im Bestellfall bitte die gewünschte Einheit angeben !)

Teilung

Typ 627 - 1 / A 627 - 1 / B

0 ... 125 kg	oder 0 ... 1,25 kN	2 kg / 20 N
(0 ... 200 kg, 310, 500 und 750 kg bzw. entspr. KN - Bereiche gleicher Preis)		
0 ... 1250 kg	oder 0 ... 12,5 kN	20 kg / 200 N
(0 ... 2 t, 3,1 t und 5 t bzw. entspr. KN - Bereiche gleicher Preis)		
0 ... 6 t (oder 0 ... 10 t)	oder 0 ... 60 kN	(oder 0 ... 100 kN)
0 ... 16 t (oder 0 ... 20 t)	oder 0 ... 160 kN	(oder 0 ... 200 kN)
0 ... 31 t	oder 0 ... 310 kN	0,5 t / 5 kN
0 ... 50 t	oder 0 ... 500 kN	0,5 t / 5 kN
0 ... 75 t	oder 0 ... 750 kN	1 t / 10 kN
0 ... 120 t	oder 0 ... 1200 kN	2 t / 20 kN
0 ... 200 t	oder 0 ... 2000 kN	2 t / 20 kN

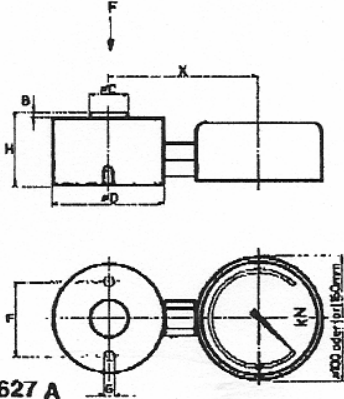
Auf Wunsch können diese hydraulischen Kraftmessdosen auch mit **Kalibrierschein** ausgeliefert werden

Technische Daten

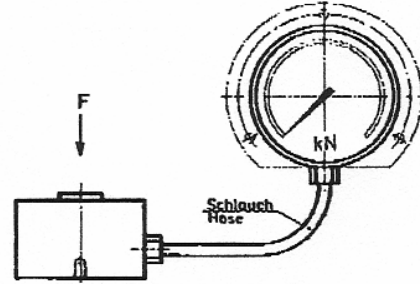
Werkstoff: Stahl, teilweise Messing
 Membrane: selbstdichtend, Gummi wartungsfrei
 Dämpfung: auf Wunsch für Stoßbelastung
 Meßhub: ca. 0,7 mm
 Ø Anzeiger/Zifferbl.: 100 mm^ø auf Wunsch 160 mm^ø
 Meßfehler: 1 %

Specifications

Material: steel, partially brass
 Membranes: self-sealing, rubber
 Damping: for impact load upon request
 Measuring lift: approx. 0,7 mm
 Ø Indicator/dial: 100 mm^ø upon request 160 mm^ø
 Measuring fault: 1 % (FS)



Typ 627 A



Typ 627 B (mit Schlauchleitung, normal 1000 mm lang)
 (with hose pipe, normal length 1000 mm)

Meßbereich Measuring range	Teilung Graduation	Meßbereich Measuring range	Teilung Graduation	B mm	Ø C mm	Ø D mm	Befestigungsgewinde Fastening thread		H mm	Anzeiger 100 Ø Indicator Ø 100 X mm	Gewicht weight kg
							Ø F mm	G			
0 - 1250 N	20 N	0 - 125 kg	2 kg	4	30	89	78	M 8	60	140	3
0 - 2000 N	20 N	0 - 200 kg	2 kg	4	30	89	76	M 8	60	140	3
0 - 3100 N	50 N	0 - 310 kg	5 kg	4	30	89	76	M 8	60	140	3
0 - 5000 N	50 N	0 - 500 kg	5 kg	4	30	89	76	M 8	60	140	3
0 - 7500 N	100 N	0 - 750 kg	10 kg	4	30	89	76	M 8	60	140	3
0 - 12,5 kN	0,2 kN	0 - 1250 kg	20 kg	4	30	89	76	M 8	60	140	3
0 - 20 kN	0,2 kN	0 - 2000 kg	20 kg	4	30	89	76	M 8	60	140	3
0 - 31 kN	0,5 kN	0 - 3100 kg	50 kg	4	30	89	76	M 8	60	140	3
0 - 50 kN	0,5 kN	0 - 5000 kg	50 kg	4	30	89	76	M 8	60	140	3
0 - 60 kN	1 kN	0 - 6000 kg	100 kg	5	50	109	89	M 10	75	150	5,4
0 - 100 kN	1 kN	0 - 10 t	0,1 t	5	50	109	89	M 10	75	150	5,4
0 - 160 kN	2 kN	0 - 16 t	0,2 t	5	50	109	89	M 10	75	150	5,4
0 - 200 kN	2 kN	0 - 20 t	0,2 t	5	50	109	89	M 10	75	150	5,4
0 - 310 kN	5 kN	0 - 31 t	0,5 t	7	75	159	139	M 10	85	175	13
0 - 500 kN	5 kN	0 - 50 t	0,5 t	7	75	159	139	M 10	85	175	13
0 - 750 kN	10 kN	0 - 75 t	1 t	7	100	195	175	M 10	85	185	19,8
0 - 1200 kN	20 kN	0 - 120 t	2 t	7	130	230	210	M 10	85	210	27
0 - 2000 kN	20 kN	0 - 200 t	2 t	7	160	287	265	M 10	85	240	42

Bestellbeispiel:

Kraftmessdose 627 A / 0 - 5000 kg x 50 kg / 100 Ø /?..... /?.....

Benennung Typ Meßbereich Teilung Anzeiger-
Nenngröße

Angabe gewünschter Sonderausstattungen
 Beispiel: "Schleppzeiger", "Kontakte"

Example for ordering:

Load cell no. 627 A / 0 - 5000 kg x 50 kg / 100 Ø /?..... /?.....

denomination type measuring graduation Ø indicator
range

requested special
 example: maximum indicator contacts

Wir produzieren auch elektrische Kraftaufnehmer.
 Information bitte anfordern.

We also manufacture electrical force transducer. (load cells)
 Please be so kind and ask for information.