

# Informations - Angebot

Stand : 12 / 2011

unter Zugrundelegung der allgemein üblichen Lieferbedingungen der Elektro- Industrie

Angebotsgültigkeit : ca. 2 - 3 Monate nach Erstelldatum dieser Preisinformation, sofern nicht anderes angegeben

Preisstellung : aussch. Verp.-Kosten (EUR -,90 / Gerät), aussch. Versand- und Verp.-Kosten ( bei Inlandsversand: EUR 9,60 (Paket) resp. EUR 7,20 ( wenn als E-Brief möglich); + ohne Transp.-Vers. ( für 0,5 % vom Warenwert möglich), + MwSt

Lieferzeit : ca. 6 - 10 Werktage, falls nicht lagermäßig bei uns verfügbar; bitte speziell erfragen, falls dringender Bedarf

Zahlung : bei Beträgen bis EUR 150,- nach Rechnungserhalt ohne Abzug, ansonsten 15 Tage nach Rechnungsdatum ohne Abzug; Falls eine Zahlung mit Skontoabzug gewünscht wird, müssten die Preise entsprechend angepasst werden.

## Mini - LCD- Digitalanzeiger GIA 0420 N prädestiniert für den Einsatz in 4 ... 20 mA - Ausgangstromkreisen von Messumformern // ohne Hilfsenergie

S&S-Lager-  
Nr. 220

### Mini – LCD – Panelmeter GIA 0420 N, 48 x 24 mm

im Tafel einbaugeschützte Gehäuse aus glasfaserverstärktem Noryl

Schutzart IP 54 ( optional IP 65 )

Abmessungen : 48 x 24 x 65 mm, Einbau- / Gehäusemaße : 44 x 20 mm

mit LCD - Anzeige , Ziffernhöhe : 10 mm, **ohne Hilfsenergie**

Eingang : 4 ... 20 mA ( verpolungsfreie Montage )

Spannungslast : ca. 3 V, Bürde : ca. 150  $\Omega$  ( optional Ausführung mit ca. 100  $\Omega$  ;  
in diesem Fall ist aber kein Verpolungsschutz möglich )

Anzeigebereich : -1999 ... 9999, Anfangs- und Endpunkt sowie Kommasetzung  
über 3 Tasten auf der Gehäuserückseite frei skalierbar

Genauigkeit : +/- 0,2 % +/- 1 Digit

Messrate : 3 Messungen / s , mit in 3 Stufen zuschaltbarem Filter zur Beruhigung der Anzeige

Einheitenbeschriftung durch selbst-beschriftbare Einlegefolie

Betriebstemp.: 0 ... 50 °C , Lagertemp.: -20 ... +80 °C

sonst. techn. Daten sowie Bedienungsanweisung auf den Folgeseiten, auch zum Herunterladen von

unserer Internetseite [www.schriever-schulz.de/stromschleifenpanelmeter.htm](http://www.schriever-schulz.de/stromschleifenpanelmeter.htm)



**Stückpreise und Mengenrabatte bitte bei SCHRIEVER & SCHULZ erfragen**

Speziell auf dem Anzeigensektor bieten wir eine umfangreiche Palette an Geräten für die verschiedensten Anwendungen an, wie z.B. die **frei-programmierbaren LED - Anzeigegeräte** in den Formaten 24 x 48, 48 x 96 oder 72 x 144 mm ( auch für direkten Temp.-Fühleranschluss ), im Tafel einbaugeschützte Gehäuse oder im Feldgehäuse, die **Bargrafen = Leuchtbandanzeigen**, auch **Groß-Bargrafen**, **quadratische Analog-Anzeigen ( 48 x 48 bis 144 x 144 mm )**, **Flachprofilgeräte** oder auch **Großanzeigen / Großtextanzeigen / Groß-Wechselanzeigen ( Temp.- Uhrzeit - Datum )**, **Groß-Stoppuhren** usw. Wir verweisen

u.a. auf unsere Internetseiten [www.schriever-schulz.de/prozessanzeigen.htm](http://www.schriever-schulz.de/prozessanzeigen.htm) ff .

Dieses Info-Angebot wurde nach bestem Wissen und Gewissen erstellt. Evtl. Irrtümer bleiben vorbehalten.

**SCHRIEVER & SCHULZ & Co. GmbH** Ing.- und Verkaufsbüro **Eichstr. 25 B, D - 30880 Laatzen**

\* Im Internet unter [www.schriever-schulz.de](http://www.schriever-schulz.de) \* E-Mail: [info@schriever-schulz.de](mailto:info@schriever-schulz.de) / Tel. ++49 (0)511 86 45 41

\*\*\* bereits seit 1958 ein zuverlässiger Partner auf dem Mess- und Regelsektor \*\*\* / Fax ++49 (0)511 86 41 56

## Anschluß- und Bedienungsanleitung

# GIA0420 und GIA0420 SP



Version: 1.0

überreicht durch / presented by :

**SCHRIEVER & SCHULZ** & Co. GmbH  
Vertriebsbüro für Mess- & Regeltechnik seit 1958

**Eichstr. 25 B · D 30880 Laatzen**

Tel. ++49 (0) 511 86 45 41 / Fax ++49 (0) 511 86 41 56

info@schriever-schulz.de || www.schriever-schulz.de

## Einführung

Das GIA0420 ist ein universell einsetzbares, mikroprozessorgesteuertes Anzeigergerät für 4 - 20 mA Normsignale. Es benötigt keine eigene Hilfsspannung sondern versorgt sich direkt aus dem Meßstrom.

Die Anzeige des Meßwertes erfolgt auf einem 4stelligen LCD-Display mit einem maximalen Anzeigebereich von -1999 bis +9999 Digit.

Das GIA0420 ist für den Anschluß beliebiger Meßumformer (mit 4 - 20mA Ausgang) ausgelegt. Die Bereichsanpassung des Anzeigergerätes an den Transmitter erfolgt ohne externe Hilfsmittel durch direkte Eingabe der oberen und unteren Meßbereichsgrenze und der Dezimalpunktposition.

Die Parameter und Grenzwerte werden über drei, an der Rückseite positionierte Tasten eingegeben.

Die Frontseite der Anzeige ist spritz- und wischwasserfest und erfüllt die Anforderungen nach IP65.

Alle programmierbaren Parameter des GIA0420 werden in einem EEPROM gesichert und bleiben bei Stromausfall für mindestens 10 Jahre erhalten.

Das GIA0420 hat eine integrierte Eigendiagnose, die ständig wesentliche Teile des Gerätes auf einwandfreie Funktion kontrolliert. Diese Eigendiagnose, sowie die Überwachung des Meßwertaufnehmers auf "Fühlerbruch" und "Fühlerkurzschluß" bzw. Bereichsüberschreitung und Bereichsunterschreitung sind der Garant für eine hohe Betriebssicherheit.

Das GIA0420 wird geprüft und komplett kalibriert geliefert.

**Damit es betriebsbereit ist, muß es aber noch für die jeweilige Anwendung konfiguriert werden. Lesen Sie hierzu bitte das Kapitel "Konfiguration".**

## Sicherheitsbestimmungen

Beachten Sie grundsätzlich folgende Punkte, um eine Gefährdung des Bedieners auszuschließen:

- Setzen Sie das Gerät bei erkennbaren Beschädigungen oder Funktionsstörungen sofort außer Betrieb.
- Trennen Sie das Gerät vor dem Öffnen von der Versorgungsspannung. Achten Sie bei der Montage von Gerät und Anschlüssen darauf, daß alle Teile gegen direktes Berühren geschützt sind.
- Beachten Sie die üblichen Vorschriften und Sicherheitsbestimmungen für Elektro-, Schwach- und Starkstromanlagen, insbesondere die landesüblichen Sicherheitsbestimmungen (z.B. VDE 0100).
- Konzipieren Sie die Beschaltung besonders sorgfältig beim Anschluß an andere Geräte (z. B. PC). Unter Umständen können interne Verbindungen in Fremdgeräten (z. B. Verbindung GND mit Schutz-erde) zu nicht erlaubten Spannungspotentialen führen.



**Warnung:**

Beim Betrieb elektrischer Geräte stehen zwangsläufig Teile dieser Geräte unter gefährlicher Spannung. Bei Nichtbeachtung der Warnhinweise können deshalb schwere Körperverletzungen oder Sachschäden auftreten. Nur entsprechend qualifiziertes Personal sollte an diesem Gerät arbeiten. Der einwandfreie und sichere Betrieb dieses Gerätes setzt sachgemäßen Transport, fachgerechte Lagerung, Aufstellung und Montage sowie sorgfältige Bedienung und Instandhaltung voraus.



**Warnung:**

Benützen Sie dieses Produkt nicht in Sicherheits- oder in Notaus-Einrichtungen oder in Anwendungen wo ein Fehlverhalten des Gerätes die Verletzung von Personen oder materielle Schäden zur Folge haben kann.

Wird dieser Hinweis nicht beachtet so kann dies zu Verletzung oder zum Tod von Personen sowie zu materiellen Schäden führen.

# Elektrischer Anschluß

Die Anschlüsse des GIA 0420 befinden sich auf der Rückseite des Gerätes.

Der Anschluß erfolgt über Schraub-/Steckklemmen.

*Schraub-/Steckklemmen sind grundsätzlich im losen Zustand zu montieren und anschließend erst aufzustecken. Bei Montage an gesteckten Klemmen können Lötungen losgerissen werden. Bitte verwenden Sie einen passenden Schraubenzieher und ziehen Sie die Schrauben nicht mit Gewalt an.*

**Versorgungsspannung:** Gerät versorgt sich direkt aus dem Meßstrom

**Schaltausgang:** (nur bei GIA0420SP) 1 open-collector-Schaltausgang, galvanisch getrennt!

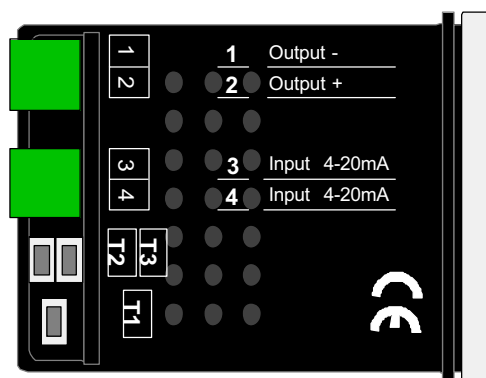
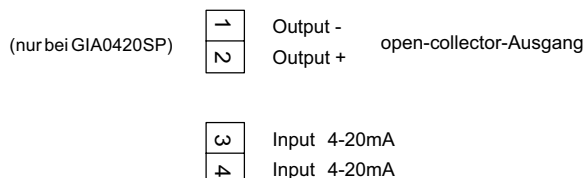
**Schaltleistung:** (nur bei GIA0420SP) 3 mA, 24V DC

*Der Anschluß bzw. die Inbetriebnahme darf nur durch fachlich qualifizierte Personen erfolgen.*

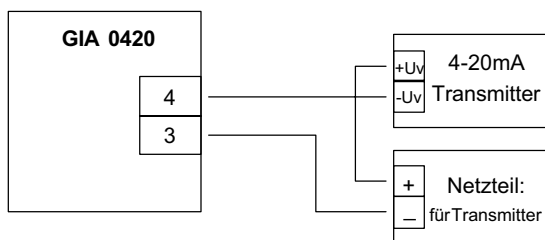
*Bei falschem Anschluß kann das Anzeigegerät zerstört werden -- Kein Garantieanspruch*

**!! Beachten sie unbedingt den max. zulässigen Eingangsstrom von 40mA !!**

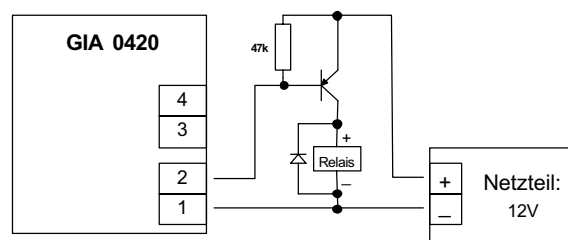
## Anschlußbelegung:



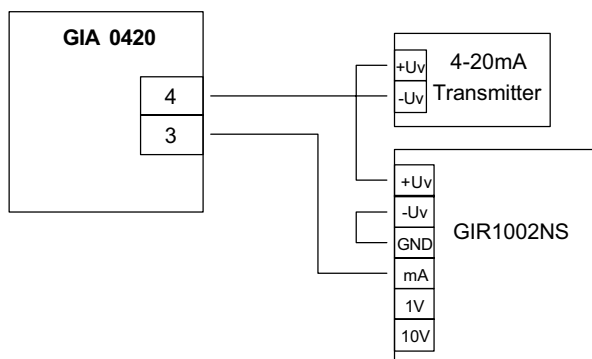
## Anschlußbeispiele:



GIA0420 als Anzeige für einen Transmitter



Anschluß eines Relais an den Schaltausgang eines GIA0420SP



Anschluß eines GIA0420 als zusätzliche VorOrt-Anzeige in einem Regelsystem

# Technische Daten

<b>Eingangssignal:</b>	4 ... 20 mA (Zweileiter)
<b>max. zulässiger Eingangsstrom:</b>	40 mA
<b>Verpolungsschutz:</b>	verpolungsfreie Montage
<b>Spannungslast:</b>	ca. 3 V
<b>Anzeige:</b>	10 mm hohe LCD-Anzeige
<b>Anzeigebereich:</b>	Anfangs- und Endwert frei wählbar
<b>maximaler Anzeigewert:</b>	9999 Digit
<b>minimaler Anzeigewert:</b>	-1999 Digit
<b>Dezimalpunkt:</b>	beliebig setzbar
<b>Meßgenauigkeit:</b>	0.2% ± 1 Digit
<b>Temperaturdrift:</b>	100 ppm / °C
<b>Meßrate:</b>	ca. 5 Messungen / sec.
<b>Filter:</b>	zuschaltbar in 3 Stufen
<b>Schaltausgang:</b> (nur bei GIA0420SP)	galv. getrennter Schaltausgang (open collector) max. Schaltstrom: > 3 mA Schaltspannung: max. 24 V DC
<b>Schaltverhalten:</b> (nur bei GIA0420SP)	Min-/Max-Alarm (Alarmpunkte frei wählbar) <i>Alarm: Schaltausgang ist offen</i> <i>kein Alarm: Schaltausgang ist durchgeschaltet.</i>
<b>Nenntemperatur:</b>	25°C
<b>Umgebungstemperatur:</b>	0 bis 50°C
<b>Relative Luftfeuchtigkeit:</b>	0 bis 80% (nicht betauend)
<b>Elektromagnetische Verträglichkeit:</b>	Geprüft nach EN61326 +A1 +A2 für den uneingeschränkten Einsatz in Wohn- und Industriegebieten.
zusätzlicher Fehler:	< 1%
<b>Gehäuse:</b>	glasfaserverstärktes Noryl. Frontscheibe aus Polycarbonat. 24 x 48 x ca. 65 mm (H x B x T) 21.7 <sup>+0.5</sup> x 45 <sup>+0.5</sup> mm (H x B)
<b>Schalttafelausschnitt:</b>	Schraub-/Steckklemmen
<b>Anschlußklemmen:</b>	max. Klemmbereich: 1.5 mm <sup>2</sup> .
<b>Schutzklasse:</b>	frontseitig IP54 (IP65 durch optionelle O-Ringe)

## Fehlercodes

Treten im System unzulässige Zustände auf, wird ein entsprechender Fehlercode angezeigt.

### Folgende Fehlercodes sind definiert:

#### FE 1: Meßbereichüberschritten

Diese Fehlermeldung signalisiert, daß der Meßbereich des A/D-Wandlers überschritten wird.

mögliche Fehlerursache: Transmitterdefekt  
Kurzschluß der Transmitteranschlußleitung

Abhilfe: FE1 wird zurückgesetzt, sobald der Meßbereich nicht mehr überschritten wird. Bitte überprüfen sie hierzu ihren Transmitter bzw. die Transmitteranschlußleitungen.

#### FE 2: Meßbereichunterschritten

Diese Fehlermeldung signalisiert, daß der Meßbereich des A/D-Wandlers unterschritten wird.

mögliche Fehlerursache: Transmitterdefekt  
Unterbrechung der Transmitteranschlußleitung

Abhilfe: FE2 wird zurückgesetzt, sobald der Meßbereich nicht mehr unterschritten wird. Bitte überprüfen sie hierzu ihren Transmitter bzw. die Transmitteranschlußleitungen.

#### FE 6: Neustart

Diese Fehlermeldung signalisiert, daß das Gerät einen Neustart durchführt.

mögliche Fehlerursache: zu geringer Eingangsstrom

Abhilfe: FE6 wird zurückgesetzt, sobald das Gerät seinen Startzyklus abgeschlossen hat. Bitte überprüfen sie gegebenenfalls den Schleifenstrom.

# Konfiguration

**Bitte beachten: Für die Konfiguration sollte der Meßstrom > 4 mA betragen!**

1. Taste 1 drücken, in der Anzeige erscheint "dP " (Dezimalpunkt).  
Mit den Tasten 2 und 3 die gewünschte Dezimalpunktposition auswählen.  
Mit Taste 1 Dezimalpunktposition bestätigen. In der Anzeige steht wieder dP.
2. Taste 1 nochmals drücken, in der Anzeige erscheint "An 4" (Anzeige bei 4mA).  
Mit den Tasten 2 und 3 den Anzeigewert einstellen, den das GIA0420 bei einem Eingangssignal von 4mA anzeigen soll.  
*Rollfunktion : Die Tasten 2 und 3 sind mit einer 'Roll-Funktion' ausgestattet. Wird die Taste kurz gedrückt, erhöht bzw. erniedrigt sich der Anzeigewert jeweils um 1 Digit. Wird die Taste länger gedrückt (> 1s) beginnt der Wert auf- bzw. abwärts zu zählen, wobei die Geschwindigkeit nach ca. 6s erhöht wird.*  
Anzeigewert mit Taste 1 bestätigen. In der Anzeige steht wieder "An 4".
3. Durch nochmalige Betätigung von Taste 1 auf nächsten Parameter schalten. In der Anzeige erscheint "An20" (Anzeige bei 20mA).  
Mit den Tasten 2 und 3 den Anzeigewert einstellen, den das GIA0420 bei einem Eingangssignal von 20mA anzeigen soll.  
Anzeigewert mit Taste 1 bestätigen. In der Anzeige steht wieder "An20".
4. Taste 1 erneut drücken. In der Anzeige erscheint "LI " (Limit).  
Mit den Tasten 2 und 3 gewünschte Meßbereichsbegrenzung wählen.  
0 = Bereichsüber- bzw. Unterschreitung ist zulässig. (FE1, FE2 kommt bei Hardware-Grenzen)  
1 = Bereichsüber- bzw. Unterschreitung ist unzulässig. (FE1, FE2 kommt bei Bereichsgrenzen)  
Mit Taste 1 Auswahl bestätigen. In der Anzeige steht wieder "LI ".
5. Taste 1 nochmals betätigen. In der Anzeige erscheint "FILt" (Filter).  
Mit den Tasten 1 und 2 das gewünschte Eingangsfiler 0, 1, 2 oder 3 wählen  
0 = kein Filter  
1 = Filter 1 aktiv  
2 = Filter 2 aktiv  
3 = Filter 1 und Filter 2 aktiv

**Filter 1:** verhindert das bei Digitalanzeigen häufig zu beobachtende "Springen" der letzten Ziffer. Bei Anzeigespannen größer 2000 Digit sollte Filter 2 unbedingt aktiviert werden.  
Zusätzliche Anzeigeverzögerung: ca. 1s

**Filter 2:** filtert kurze Störspitzen, wie sie beim Schalten von Relais und Schützen auftreten, aus. Filter 1 ist unbedingt zu aktivieren, wenn in der Nähe des GIA0420, der Leitungen oder der Sensoren große Lasten geschaltet werden oder große Störspitzen auftreten können.  
Zusätzliche Anzeigeverzögerung: ca. 0.5s

Mit Taste 1 Auswahl bestätigen, in der Anzeige steht wieder "FILt".

Damit ist die Anpassung des GIA0420 an den Signalgeber abgeschlossen. Bei dem Gerät GIA0420SP (mit Schaltausgang) müssen noch die Alarmgrenzen und die Alarmverzögerung eingestellt werden. Bei dem Gerät GIA0420 (ohne Schaltausgang) entfallen diese Punkte. Durch Drücken der Taste 1 schalten Sie das GIA0420 sofort zur Anzeige des aktuellen Meßwertes um.

6. Taste 1 drücken. In der Anzeige erscheint "AL.HI" (Max-Alarmgrenze).  
Mit den Tasten 2 und 3 die Max-Alarmgrenze einstellen.  
Eingestellte Alarmgrenze mit Taste 1 bestätigen. In der Anzeige steht wieder "AL.HI".
7. Taste 3 nochmals drücken. In der Anzeige erscheint "AL.Lo" (Min-Alarmgrenze).  
Mit den Tasten 2 und 3 die Min-Alarmgrenze einstellen.  
Mit Taste 1 bestätigen. In der Anzeige steht wieder "AL.Lo".
8. Taste 1 nochmals drücken. In der Anzeige erscheint "dELA" (Alarmverzögerung).  
Mit Tasten 2 und 3 Alarmverzögerung einstellen.  
Der angezeigte Wert entspricht der Alarmverzögerung in Minuten.  
Eingestellte Verzögerung mit Taste 1 quittieren. In der Anzeige steht wieder "dELA".

Damit ist die Konfiguration des GIA0420SP abgeschlossen. Drücken Sie die Taste 1 um zur Anzeige des Meßwertes umzuschalten.