

# Informations - Angebot

Stand : 02 / 2012

unter Zugrundelegung der allgemein üblichen Lieferbedingungen der Elektro - Industrie

Angebotsgültigkeit : ca. 2 Monate nach Erhalt dieser Preisinformation, sofern nicht anderes angegeben  
Preisstellung : aussch. Verp.-Kosten (EUR 1,90 /Gerät), aussch. Versand-Kosten (bei Inlandsversand EUR 9,80 (bis max. 5 kg)),  
ohne Transportversicherung (auf Wunsch gegen geringen Mehrpreis von 0,5 % vom Warenwert möglich), + MwSt  
Lieferzeit : ca. 8 - 12 Werktage, je nach Bestellzeitpunkt, Stückzahl und Verfügbarkeit, bitte speziell erfragen, falls dringender Bedarf  
Zahlung : 15 Tage nach Rechnungsdatum ohne Abzug (abweichende Konditionen, wie Vorkasse, vorbehalten);  
Falls eine Zahlung mit Skontoabzug gewünscht wird, müssten die Preise entsprechend angepasst werden.

## ECO- Panelmeter EP 9648

mit 20 bzw. 14 mm hohen Ziffern, für Einheitssignale und Pt 100

1) **Digital - Anzeigegerät(e) EP 9648 - 3 - 15 - 0 - 05 - x - 0**  
(Typ) (Ziffernhöhe) (Standard) (Netz) (Optionen) (Einheit) (Zusatztext)

im Tafel einbaugeschützt, Abmessungen : 96 x 48 x 100 mm  
Schalttafel Ausschnitt : 92 x 45 mm, Schutzart (Front) : IP 65  
Spannungsversorgung : 230 V (115 V) AC  
Eingang : 0 ... 20 mA, 4 ... 20 mA, 0 ... 10 V und Pt 100  
Grundgenauigkeit : Spannung / Strom : < 0,1 %, Pt 100 : +/- 0,2 °C  
mit LED-Display, rot

**Ziffernhöhe : 20,3 mm** ( max. Ablesentfernung : ca. 8 - 10 m )

Anzeigeumfang : Spannung / Strom : -1999 ... 2000 Digit (**Achtung!** Sofern Ziffern > 2000 angezeigt werden sollen, kann dieser Anzeigentyp **nicht** eingesetzt werden.)  
Pt 100 : -100 ... +200 °C bzw. - 100 ... +400 °C

Anzeigebereich und Dezimalpunkt über das Tastenmenü frei wählbar  
programmierbares Anzeigeintervall : 8 / s, 2 / s oder 0,5 / s  
mit Dim.-Beschriftung ( bis <= 3 Zeichen ) im Einheitenfeld ( bei Beispiel-Abbildung oben „°C“ )

sonst. techn. Daten gem. Datenblatt mit integrierter Bed.-Anweisung auf Folgeseiten bzw. zum

Herunterladen von unserer Internetseite [www.schriever-schulz.de/prozessanzeigen.htm](http://www.schriever-schulz.de/prozessanzeigen.htm)



S&S-Lager-  
Nr. 168 b

2) **Digital - Anzeigegerät(e) EP 9648 - 3 - 15 - 5 - 05 - x - 0**

Ausführung wie Pos. 1, d.h. u.a. **Ziffernhöhe : 20,3 mm**, jedoch  
**Spannungsversorgung : 24 V DC** +/- 20 %

optional, falls gewünscht :

- Automatische Dimmung der Anzeigenelligkeit ( Option = „07“ )
- Einheit, z.B. °C, ( erscheint als Aufdruck im Einheitenfeld ) > 3 Zeichen  
bitte die gewünschte Einheit in der Bestellung besonders angeben
- evtl. gewünschte zusätzliche Frontbeschriftung ( max. 3 x 90 mm )  
im Feld im Kopf der Frontplatte; bitte die gewünschte Beschriftung  
in der Bestellung besonders angeben; Realisierungsmöglichkeit - bei langen Texten - vorbehalten
- werksseitige Konfigurierung

**Stückpreise und Mehrpreise bitte bei SCHRIEVER & SCHULZ erfragen**

Außerdem können wir Ihnen u.a. auch **Prozessanzeigen im Format 96 x 48 mm mit** ( standardmäßig )  
**14,2 mm Ziffernhöhe** sowie **Dig.-Anzeigen im Format 24 x 48 mm - oder 72 x 144 mm** liefern oder  
auch **Anzeigen im Wandaufbaugeschützt, Großanzeigen** ( bis zu einer Ziffernhöhe von 1000 mm ! ),  
**Ein- oder Zweikanal- Bargrafen, quadratische Analoganzeigen** und / oder **Flachprofilgeräte** !  
s. hierzu u.a. unsere Internetseiten [www.schriever-schulz.de/prozessanzeigen.htm](http://www.schriever-schulz.de/prozessanzeigen.htm)

Dieses Info - Angebot wurde nach bestem Wissen und Gewissen erstellt. Evtl. Irrtümer bleiben vorbehalten.

**SCHRIEVER & SCHULZ & Co. GmbH** Ing.- und Verkaufsbüro **Eichstr. 25 B, D - 30880 Laatzen**

\* Im Internet unter [www.schriever-schulz.de](http://www.schriever-schulz.de) \* E-Mail: [info@schriever-schulz.de](mailto:info@schriever-schulz.de) / Tel. ++49 (0)511 86 45 41

\*\*\* bereits seit 1958 ein zuverlässiger Partner auf dem Mess- und Regelsektor \*\*\* / Fax ++49 (0)511 86 41 56

## zu den **ECO- Panelmeter EP 9648** für Einheitssignale und Pt 100



**Diese Anzeigen - allerdings „nur“ mit 14 mm hohen Ziffern - sind auch mit andersfarbigen LEDs lieferbar zur besseren Unterscheidung von Messgrößen und/oder Anlagenbereichen.**

2a) **Digital – Anzeigegerät EP 9648 - 1 - 15 - 0 - 05 - x - 0**  
( Typ ) ( Ziffernhöhe ) ( Standard ) ( Netz ) ( Optionen ) ( Einheit ) ( Zusatztext )  
( bzw. Ziffernfarbe )

Ausführung, wie unter Pos. 1a) beschrieben, d.h. u.a.  
im Tafel einbaugeschützt, Abmessungen : 96 x 48 x 100 mm  
Spannungsversorgung : 230 V ( 115 V ) AC  
Eingang : 0 ... 20 mA, 4 ... 20 mA, 0 ... 10 V und Pt 100

**mit LED-Display, rot, Ziffernhöhe : 14,2 mm** ( max. Ableseentfernung : ca. 6 – 7 m )

Anzeigeumfang : Spannung / Strom : -1999 ... 2000 Digit  
Pt 100 : -100 ... +200 °C bzw. - 100 ... +400 °C

Anzeigebereich und Dezimalpunkt  
über das Tastenmenü frei wählbar

programmierbares Anzeigintervall : 8 / s , 2 / s oder 0,5 / s

**( Achtung ! Sofern Ziffern > 2000 angezeigt werden sollen, kann dieser Anzeigentyp nicht eingesetzt werden. Dann Typ S 9648 ... )**



sonst. techn. Daten gem. Datenblatt mit integrierter Bed.-Anweisung auf Folgeseiten bzw. zum

Herunterladen von unserer Internetseite [www.schriever-schulz.de/prozessanzeigen.htm](http://www.schriever-schulz.de/prozessanzeigen.htm)

2b) **Digital – Anzeigegerät EP 9648 - 1 - 15 - 5 - 05 - x - 0**

Ausführung wie Pos. 2a), d.h. u.a. **Ziffernhöhe : 14,2 mm, rot,**  
jedoch **Spannungsversorgung : 24 V DC** +/- 20 %



3a) **Digital – Anzeigegerät EP 9648 - 4 - 15 - 0 - 05 - x - 0**

Ausführung wie Pos. 2a), d.h. u.a. **Ziffernhöhe : 14,2 mm, 230 V AC**  
jedoch **Ziffernfarbe : gelb**



3b) **Digital – Anzeigegerät EP 9648 - 4 - 15 - 5 - 05 - x - 0**

Ausführung wie Pos. 3a), d.h. u.a. **Ziffernhöhe : 14,2 mm, gelb,**  
jedoch **Spannungsversorgung : 24 V DC** +/- 20 %



**Stückpreise bitte bei SCHRIEVER & SCHULZ erfragen**

Mögliche Optionen : s. S. 1

# zu den **ECO- Panelmeter EP 9648** für Einheitssignale und Pt 100



- 4a) **Digital – Anzeigegerät EP 9648 - 6 - 15 - 0 - 05 - x - 0**  
 (Typ) (Ziffernhöhe) (Standard) (Netz) (Optionen) (Einheit) (Zusatztext)  
 ( bzw. Ziffernfarbe )

Ausführung, wie unter Pos. 1a) beschrieben, d.h. u.a.  
 im Tafel einbaugeschäft, Abmessungen : 96 x 48 x 100 mm

**Spannungsversorgung : 230 V ( 115 V ) AC**

Eingang : 0 ... 20 mA, 4 ... 20 mA, 0 ... 10 V und Pt 100

Anzeigeumfang : Spannung / Strom : -1999 ... 2000 Digit

Pt 100 : -100 ... +200 °C bzw. - 100 ... +400 °C

Anzeigebereich und Dezimalpunkt

über das Tastenmenü frei wählbar

programmierbares Anzeigintervall : 8 / s , 2 / s oder 0,5 / s

**Ziffernhöhe : 14,2 mm, jedoch mit LED-Display, grün**



**( Achtung !**  Sofern Ziffern > 2000 angezeigt werden sollen, kann dieser Anzeigentyp nicht eingesetzt werden. Dann Typ S 9648 ... )

- 4b) **Digital – Anzeigegerät EP 9648 - 6 - 15 - 5 - 05 - x - 0**

Ausführung wie Pos. 4a), d.h. u.a. **Ziffernhöhe : 14,2 mm, grün,**

jedoch **Spannungsversorgung : 24 V DC +/- 20 %**



- 5a) **Digital – Anzeigegerät EP 9648 - 8 - 15 - 0 - 05 - x - 0**

Ausführung wie Pos. 4a), d.h. u.a. **Ziffernhöhe : 14,2 mm, 230 V AC**  
 jedoch **Ziffernfarbe : blau**



- 5b) **Digital – Anzeigegerät EP 9648 - 8 - 15 - 5 - 05 - x - 0**

Ausführung wie Pos. 5a), d.h. u.a. **Ziffernhöhe : 14,2 mm, blau,**

jedoch **Spannungsversorgung : 24 V DC +/- 20 %**



**Mögliche Optionen : s. S. 1**

**Stückpreise und Mehrpreise bitte bei SCHRIEVER & SCHULZ erfragen**

\*\*\*\*\*



Da wir unsere Angebote fast ausschließlich per E-Mail erstellen, würden wir es begrüßen,  
 wenn Sie **Ihre Anfragen auch per E-Mail an [info@schriever-schulz.de](mailto:info@schriever-schulz.de) an uns senden würden.** Besten Dank im voraus.



**Achtung:** Aufgrund von gesetzlichen Vorgaben dürfen wir nur für gewerblichen Bedarf liefern.

Wir bitten vorsorglich um Verständnis, dass wir - auch aus diesem Grund - auf Anfragen, die ohne Firmenbezeichnung, Adresse sowie Tel.-Nr. an uns geschickt werden, nicht reagieren werden.

Dieses Info - Angebot wurde nach bestem Wissen und Gewissen erstellt. Evtl. Irrtümer bleiben vorbehalten.

**SCHRIEVER & SCHULZ & Co. GmbH** Ing.- und Verkaufsbüro **Eichstr. 25 B, D-30880 Laatzen**

\* Im Internet unter [www.schriever-schulz.de](http://www.schriever-schulz.de) \* E-Mail: [info@schriever-schulz.de](mailto:info@schriever-schulz.de) / Tel. ++49 (0)511 86 45 41

\*\*\* bereits seit 1958 ein zuverlässiger Partner auf dem Mess- und Regelsektor \*\*\* / Fax ++49 (0)511 86 41 56

# Economy Panelmeter EP 9648

**Universalausführung 0/4-20mA;****0-10V; PT100**

## Merkmale

- Eingang programmierbar
- Anzeigebereich: Spannung, Strom -1999 ... 2000 Digit  
Pt100 -100,0 ... 200,0 bzw. -100 ... 400 °C
- LED Display 14,2 mm rot, gelb, grün oder blau  
bzw. 20,3mm rot
- Anzeigebereich und Dezimalpunkt  
frei programmierbar
- Programmierbares Anzeigintervall 8/s, 2/s, 0,5/s
- Automatische Dimmung der Anzeigehelligkeit (Option)
- Analogausgang 0 ... 10 V DC
- Schutzart Front IP65



EP9648 mit LED Display 14,2mm



EP9648 mit LED Display 20,3mm

## Allgemeines

Das Economy Panelmeter EP9648 ist eine technische Weiterentwicklung des DP9648. Durch universelle Auslegung des Einganges und einfache Programmierung ist das Gerät für viele Messaufgaben geeignet. Als besonderes Highlight ist optional eine automatische Dimmung der Anzeigehelligkeit lieferbar. Mittels eines Fotosensors wird die Umgebungshelligkeit erfasst und die Leuchtstärke des Displays dieser angepasst.

## Technische Daten

### Hilfsenergie

Hilfsspannung : 230/115 V AC 50/60 Hz  $\pm 10$  % oder 24 V DC  $\pm 20$  %

Leistungsaufnahme : 3 VA

Arbeitstemperatur : -10 ... +60 °C

Bemessungsspannung : 250V~ nach VDE 0110 zwischen Eingang, Ausgang/Hilfsspannung  
Verschmutzungsgrad 2, Überspannungskategorie III

Prüfspannung : 4 kV=, zwischen Eingang, Ausgang/Hilfsspannung

CE - Konformität : EN55022, EN60555, IEC61000-4-3/4/5/11/13

### Eingang

Stromeingang : 0/4 ... 20 mA Ri 10  $\Omega$  Überlast max. 3-fachSpannungseingang : 0 ... 10 V Ri 100 k $\Omega$  Überlast max. 3-fach

Pt100 : -100 ... 400 °C Fühlerstrom &lt; 1 mA (keine Eigenerwärmung)

Grundgenauigkeit : Spannung/Strom  $\pm 0,1$  %,  $\pm 1$  Digit;Pt100  $\pm 0,2$  °C,  $\pm 1$  Digit

### Temperatur Koeffizient

Spannung/Strom : 0,005 %/K

Pt100 : 0,01 °/K

### Display

Anzeigebereich : LED 14,2 mm gelb, grün, blau oder 20,3mm rot

Anzeigebereich : -1999 ... 2000 Digit mit Vornullunterdrückung

Dezimalpunkt : programmierbar

Überlaufanzeige : Überlauf "-1999" bzw. "9999" Blinkfrequenz 2 Hz

Anzeigehelligkeit (Option) : stufenlos von 2 ... 100 %, mittels Fotosensor (nur Anzeige rot)

### Analogausgang

Spannung : 0 ... 10 V DC, linearisiert, kurzschlussfest max. 5 mA

Genauigkeit : 0,1 %

Temperatur Koeffizient : 0,005 %/K

**Gehäuse** : Schalttafeleinbaugeschäft DIN 96x48 mm, Material PA6-GF; UL94 V-0

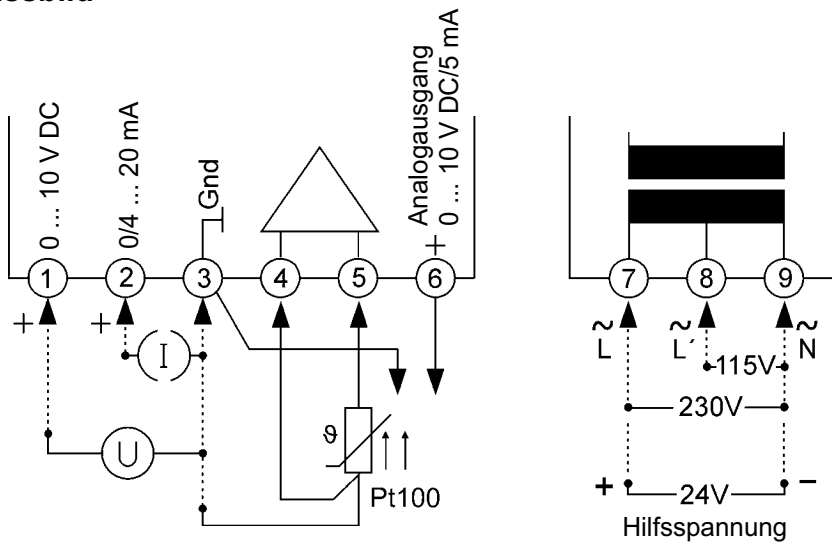
Abmessungen : Front 96x48 mm, Einbautiefe 100 mm

Gewicht : 300 g

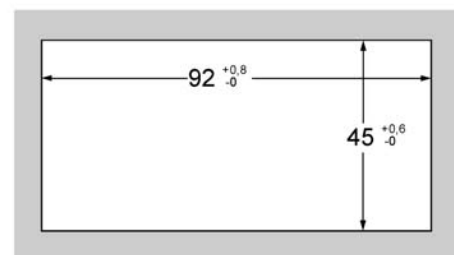
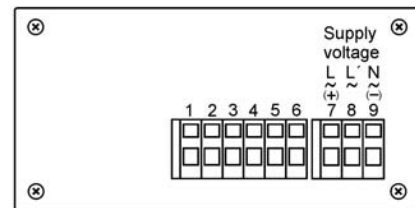
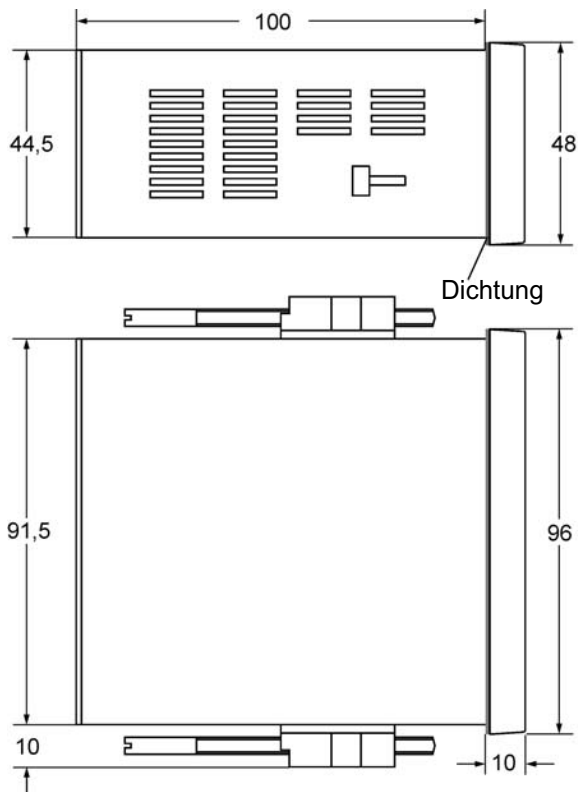
Anschluss : Federkraftklemmen, 2 mm<sup>2</sup> eindrätig, 1,5 mm<sup>2</sup> feindrätig, AWG14

Schutzart : Front IP65, Klemmen IP20, berührungssicher nach BGV A3

## Anschlussbild



## Maßbild



Schalttafelausschnitt  
gemäß DIN 43700-96x48

## Anzeige und Bedienelemente



### Beschreibung

Die Programmierung des Panelmeters erfolgt in der Konfigurationsebene.

Nach dem Einschalten der Hilfsspannung initialisiert sich das Gerät. Im Display erscheint die Meldung *i n i t*

Nach Ablauf der Initialisierung befindet sich das Gerät in der **Arbeitsebene**.

Durch 2 Sekunden langes Betätigen der Taste wird die **Konfigurationsebene** aufgerufen. Die Auswahl eines Parameters erfolgt mit den Tasten oder . Zum Ändern des entsprechenden Parameters erneut die Taste drücken. Mit den Tasten und kann der Wert dann geändert werden. Übernahme des Wertes mit der Parameterauswahl taste .

Nach dem letzten Menüpunkt oder wenn länger als 2 Minuten lang keine Taste betätigt wird, erfolgt automatisch ein Rücksprung in die Arbeitsebene und im Display wird der Istwert angezeigt. Die Konfigurationsebene kann zu jedem Zeitpunkt durch erneutes 2 Sekunden langes Betätigen der Taste verlassen werden.

### Fehlermeldungen

Display blinkt wenn das Messsignal 3% außerhalb der programmierten Messspanne liegt.

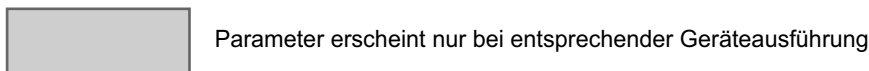
*E r r* eine werksseitige Überprüfung ist notwendig

*L o c* Bediensperre aktiviert (siehe Konfiguration Seite 4)

### Inbetriebnahmehinweis:

Vor Inbetriebnahme muß das Gerät unbedingt für den vorgesehenen Einsatzfall konfiguriert werden.

**Hinweis:** Es werden beim Konfigurieren nur die Parameter dargestellt, die innerhalb der Geräteausführung verfügbar sind. Werksseitig vorgelegte Einstellungen sind in der Displaygrafik dargestellt.



## Konfiguration

Taste	Anzeige	Beschreibung
 2 s betätigen		Anzeigeintervall Taste  betätigen <i>8 r/t</i> 8 Messungen pro Sekunde <i>2 r/t</i> 2 Messungen pro Sekunde <i>0,5 r/t</i> 0,5 Messungen pro Sekunde Auswahl mit den Tasten  und . Übernahme mit der Taste .
		Wahl des Eingangssignales Taste  betätigen <i>0 - 10, 0 - 20, 4 - 20, P t</i> Auswahl mit den Tasten  und . Übernahme mit der Taste .
		Anzahl der Dezimalstellen * Taste  betätigen <i>0 0 0 0 0 0</i> Auswahl mit den Tasten  und . Übernahme mit der Taste .

weiter Seite 4

Taste	Anzeige	Beschreibung
↓	St.	Startwert (Anfangswert) für Anzeigebereich* Taste  betätigen Änderung des Wertes im Bereich - 1 9 9 9 ... 2 0 0 0 Digit mit den Tasten  und . Übernahme mit der Taste .
	En.	Endwert für Anzeigebereich * Taste  betätigen Änderung des Wertes im Bereich - 1 9 9 9 ... 2 0 0 0 Digit mit den Tasten  und . Übernahme mit der Taste .
↓	corr.	Anzeige Korrektur Taste  betätigen Änderung des Wertes im Bereich - 9,9 ... 9,9 Digit mit den Tasten  und . Übernahme mit der Taste .
	di	Automatische Dimmung (nur bei Option 07) Taste  betätigen o n , o f f Auswahl mit den Tasten  und . Übernahme mit der Taste .
↓	code	Code für Werkseinstellungen
	Loc	Bediensperre Taste  betätigen o f f : keine Bediensperre o n : Parameterwerte können nicht geändert werden Auswahl mit den Tasten  und . Übernahme mit der Taste .
↓	2000	Rückkehr in die Arbeitsebene <i>*Einschränkungen bei Pt100 beachten</i>

## Bestellschlüssel

EP9648 -  1. -  2. -  3. -  4. -  5. -  6.

### 1. Anzeige

1	LED rot	14,2 mm
3	LED rot	20,3 mm
4	LED gelb	14,2 mm
6	LED grün	14,2 mm
8	LED blau	14,2 mm

### 2. Ausführung

15	Universalausführung 0/4 ... 20 mA, 0 ... 10 V DC und Pt100
----	---

### 3. Hilfsspannung

0	115/230 V AC ±10 % 50-60Hz
5	24 V DC ± 20%

### 4. Optionen

05	ohne Option
07	Automatische Dimmung der Anzeigehelligkeit*

### 5. Einheit (erscheint als Aufdruck im Einheitenfeld)

### 6. Zusatztext (erscheint als Aufdruck im Feld für zusätzliche Beschriftung, max. Schriftgröße 3 x 90 mm)

\* nur Anzeige 1 und 3, rot

überreicht durch / presented by :

**SCHRIEVER & SCHULZ** & Co. GmbH  
Vertriebsbüro für Mess- & Regeltechnik seit 1958

**Eichstr. 25 B · D 30880 Laaten**

Tel. ++49 (0) 511 86 45 41 / Fax ++49 (0) 511 86 41 56

info@schriever-schulz.de || www.schriever-schulz.de