

ECO- Panelmeter EP 9648 mit 20 mm hohen Ziffern für Einheitssignale und Pt 100

1) **Digital - Anzeigegerät(e) EP 9648 - 3 - 15 - 0 - 05 - x - 0**
(Typ) (Ziffernhöhe) (Standard) (Netz) (Optionen) (Einheit) (Zusatztext)

im Tafel einbaugeschützt, Abmessungen : 96 x 48 x 100 mm
Schalttafel Ausschnitt : 92 x 45 mm, Schutzart (Front) : IP 65
Spannungsversorgung : 230 V (115 V) AC
Eingang : 0 ... 20 mA, 4 ... 20 mA, 0 ... 10 V und Pt 100
Grundgenauigkeit : Spannung / Strom : < 0,1 %, Pt 100 : +/- 0,2 °C
mit LED-Display, rot

Ziffernhöhe : 20,3 mm (max. Ablesentfernung : ca. 8 – 10 m)
Anzeigeumfang : Spannung / Strom : -1999 ... 2000 Digit



(**Achtung!** Sofern Ziffern > 2000 angezeigt werden sollen, kann dieser Anzeigentyp nicht eingesetzt werden.)

bzw. bei Pt 100 : -100 ... +200 °C bzw. - 100 ... +400 °C
Anzeigebereich und Dezimalpunkt über das Tastenmenue frei wählbar
programmierbares Anzeigeintervall : 8 / s , 2 / s oder 0,5 / s
mit Dim.-Beschriftung (bis >= 3 Zeichen) im Einheitenfeld (bei Beispiel-Abbildung oben „°C“)
sonst. techn. Daten gem. Datenblatt mit integrierter Bed.-Anweisung auf Folgeseiten

2) **Digital - Anzeigegerät(e) EP 9648 - 3 - 15 - 5 - 05 - x - 0**

Ausführung wie Pos. 1, d.h. u.a. **Ziffernhöhe : 20,3 mm**, jedoch
Spannungsversorgung : 24 V DC +/- 20 %

optional, falls gewünscht :

- mit LED - Anzeige in gelb, grün oder blau



- Automatische Dimmung der Anzeigehelligkeit (Option = „07“)
- Einheit, z.B. °C, (erscheint als Aufdruck im Einheitenfeld) > 3 Zeichen
- evtl. gewünschte zusätzliche Frontbeschriftung (max. 3 x 90 mm)
im Feld im Kopf der Frontplatte ; Realisierungsmöglichkeit - bei langen Texten - vorbehalten
- werksseitige Konfigurierung

Economy Panelmeter EP 9648

Universalausführung 0/4-20mA; 0-10V; PT100

Merkmale

- Eingang programmierbar
- Anzeigebereich: Spannung, Strom -1999 ... 2000 Digit
Pt100 -100,0 ... 200,0 bzw. -100 ... 400 °C
- LED Display 14,2 mm rot, gelb, grün oder blau
bzw. 20,3mm rot
- Anzeigebereich und Dezimalpunkt
frei programmierbar
- Programmierbares Anzeigintervall 8/s, 2/s, 0,5/s
- Automatische Dimmung der Anzeigehelligkeit (Option)
- Analogausgang 0 ... 10 V DC
- Schutzart Front IP65



EP9648 mit LED Display 14,2mm



EP9648 mit LED Display 20,3mm

Allgemeines

Das Economy Panelmeter EP9648 ist eine technische Weiterentwicklung des DP9648. Durch universelle Auslegung des Einganges und einfache Programmierung ist das Gerät für viele Messaufgaben geeignet. Als besonderes Highlight ist optional eine automatische Dimmung der Anzeigehelligkeit lieferbar. Mittels eines Fotosensors wird die Umgebungshelligkeit erfasst und die Leuchtstärke des Displays dieser angepasst.

Technische Daten

Hilfsenergie

Hilfsspannung	: 230/115 V AC 50/60 Hz ±10 % oder 24 V DC ±20 %
Leistungsaufnahme	: 3 VA
Arbeitstemperatur	: -10 ... +60 °C
Bemessungsspannung	: 250V~ nach VDE 0110 zwischen Eingang, Ausgang/Hilfsspannung Verschmutzungsgrad 2, Überspannungskategorie III
Prüfspannung	: 4 kV=, zwischen Eingang, Ausgang/Hilfsspannung
CE - Konformität	: EN55022, EN60555, IEC61000-4-3/4/5/11/13

Eingang

Stromeingang	: 0/4 ... 20 mA	Ri 10 Ω	Überlast max. 3-fach
Spannungseingang	: 0 ... 10 V	Ri 100 kΩ	Überlast max. 3-fach
Pt100	: -100 ... 400 °C	Fühlerstrom < 1 mA	(keine Eigenerwärmung)
Grundgenauigkeit	: Spannung/Strom	±0,1 %, ±1 Digit;	
	Pt100	±0,2 °C, ±1Digit	

Temperatur Koeffizient

Spannung/Strom	: 0,005 %/K
Pt100	: 0,01 °/K

Display

Anzeigebereich	: LED 14,2 mm gelb, grün, blau oder 20,3mm rot
Dezimalpunkt	: -1999 ... 2000 Digit mit Vornullunterdrückung
Überlaufanzeige	: programmierbar
Anzeigehelligkeit (Option)	: Überlauf "-1999" bzw. "9999" Blinkfrequenz 2 Hz
	: stufenlos von 2 ... 100 %, mittels Fotosensor (nur Anzeige rot)

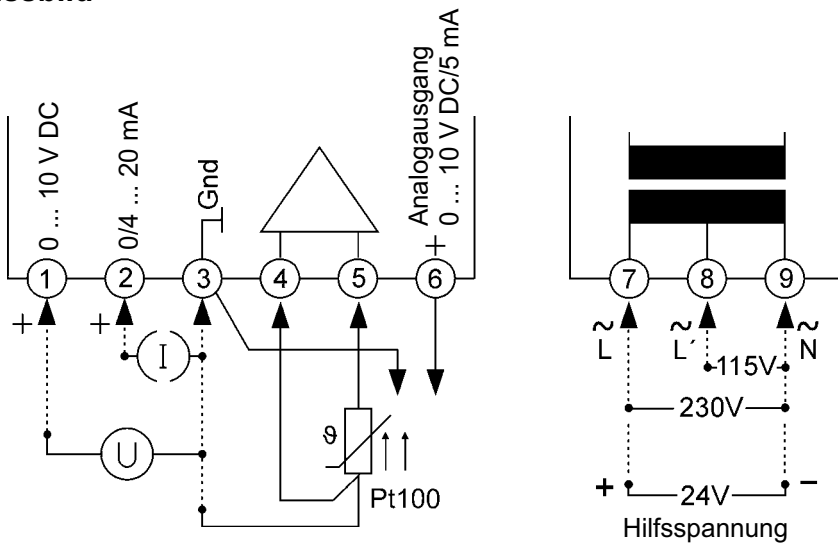
Analogausgang

Spannung	: 0 ... 10 V DC, linearisiert, kurzschlussfest max. 5 mA
Genauigkeit	: 0,1 %
Temperatur Koeffizient	: 0,005 %/K

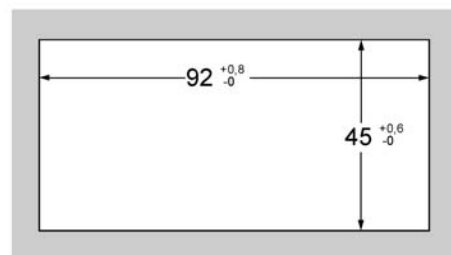
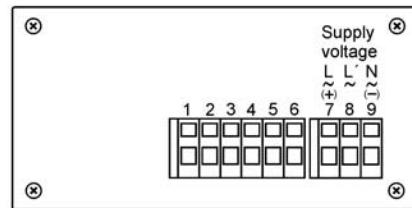
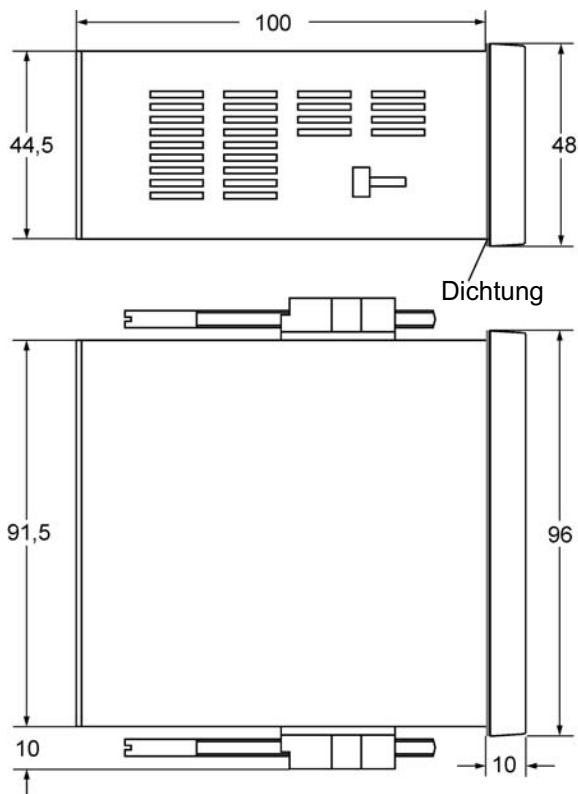
Gehäuse

Abmessungen	: Schalttafeleinbaugeschäuse DIN 96x48 mm, Material PA6-GF; UL94 V-0
Gewicht	: Front 96x48 mm, Einbautiefe 100 mm
Anschluss	: 300 g
Schutzart	: Federkraftklemmen, 2 mm ² eindrätig, 1,5 mm ² feindrätig, AWG14
	: Front IP65, Klemmen IP20, berührungssicher nach BGV A3

Anschlussbild



Maßbild



Schalttafelausschnitt
gemäß DIN 43700-96x48

Anzeige und Bedienelemente



Beschreibung

Die Programmierung des Panelmeters erfolgt in der Konfigurationsebene.

Nach dem Einschalten der Hilfsspannung initialisiert sich das Gerät. Im Display erscheint die Meldung *i n i t*

Nach Ablauf der Initialisierung befindet sich das Gerät in der **Arbeitsebene**.

Durch 2 Sekunden langes Betätigen der Taste wird die **Konfigurationsebene** aufgerufen. Die Auswahl eines Parameters erfolgt mit den Tasten oder . Zum Ändern des entsprechenden Parameters erneut die Taste drücken. Mit den Tasten und kann der Wert dann geändert werden. Übernahme des Wertes mit der Parameterauswahltaste .

Nach dem letzten Menüpunkt oder wenn länger als 2 Minuten lang keine Taste betätigt wird, erfolgt automatisch ein Rücksprung in die Arbeitsebene und im Display wird der Istwert angezeigt. Die Konfigurationsebene kann zu jedem Zeitpunkt durch erneutes 2 Sekunden langes Betätigen der Taste verlassen werden.

Fehlermeldungen

Display blinkt wenn das Messsignal 3% außerhalb der programmierten Messspanne liegt.

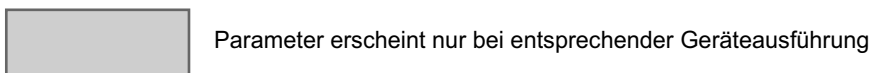
E r r eine werksseitige Überprüfung ist notwendig

l o c Bediensperre aktiviert (siehe Konfiguration Seite 4)

Inbetriebnahmehinweis:

Vor Inbetriebnahme muß das Gerät unbedingt für den vorgesehenen Einsatzfall konfiguriert werden.

Hinweis: Es werden beim Konfigurieren nur die Parameter dargestellt, die innerhalb der Geräteausführung verfügbar sind. Werksseitig vorgelegte Einstellungen sind in der Displaygrafik dargestellt.



Konfiguration

Taste	Anzeige	Beschreibung
 2 s betätigen		Anzeigeintervall Taste betätigen <i>8 r t</i> 8 Messungen pro Sekunde <i>2 r t</i> 2 Messungen pro Sekunde <i>0,5 r t</i> 0,5 Messungen pro Sekunde Auswahl mit den Tasten und . Übernahme mit der Taste .
		Wahl des Eingangssignales Taste betätigen <i>0 - 10, 0 - 20, 4 - 20, P t</i> Auswahl mit den Tasten und . Übernahme mit der Taste .
		Anzahl der Dezimalstellen * Taste betätigen <i>0 0 0 0 0 0</i> Auswahl mit den Tasten und . Übernahme mit der Taste .

weiter Seite 4

Taste	Anzeige	Beschreibung
↓	St.	Startwert (Anfangswert) für Anzeigebereich* Taste betätigen
▼		Änderung des Wertes im Bereich -1 9 9 9 ... 2 0 0 0 Digit mit den Tasten ▲ und ▼. Übernahme mit der Taste .
↓	En.	Endwert für Anzeigebereich* Taste betätigen
▼		Änderung des Wertes im Bereich -1 9 9 9 ... 2 0 0 0 Digit mit den Tasten ▲ und ▼. Übernahme mit der Taste .
↓	corr.	Anzeige Korrektur Taste betätigen
▼		Änderung des Wertes im Bereich - 9. 9 ... 9. 9 Digit mit den Tasten ▲ und ▼. Übernahme mit der Taste .
↓	di	Automatische Dimmung (nur bei Option 07) Taste betätigen
▼		o n , o f f Auswahl mit den Tasten ▲ und ▼. Übernahme mit der Taste .
↓	code	Code für Werkseinstellungen
▼		
↓	Loc	Bediensperre Taste betätigen
▼		o f f : keine Bediensperre o n : Parameterwerte können nicht geändert werden Auswahl mit den Tasten ▲ und ▼. Übernahme mit der Taste .
	2000	Rückkehr in die Arbeitsebene *Einschränkungen bei Pt100 beachten

Bestellschlüssel

EP9648 - 1. - 2. - 3. - 4. - 5. - 6.

1. Anzeige

1	LED rot	14,2 mm
3	LED rot	20,3 mm
4	LED gelb	14,2 mm
6	LED grün	14,2 mm
8	LED blau	14,2 mm

2. Ausführung

15	Universalausführung 0/4 ... 20 mA, 0 ... 10 V DC und Pt100
----	---

3. Hilfsspannung

0	115/230 V AC ±10 % 50-60Hz
5	24 V DC ± 20%

4. Optionen

00	ohne Option
07	Automatische Dimmung der Anzeigehelligkeit*

5. Einheit (erscheint als Aufdruck im Einheitenfeld)

6. Zusatztext (erscheint als Aufdruck im Feld für zusätzliche Beschriftung, max. Schriftgröße 3 x 90 mm)

* nur Anzeige 1 und 3, rot

10/03-01