

unter Zugrundelegung der allgemein üblichen Lieferbedingungen der Elektro - Industrie

Angebotsgültigkeit : ca. 2 - 3 Monate nach Erstelldatum dieser Preisinformation, sofern nicht anderes angegeben
Preisstellung : aussch. Verp.-Kosten (EUR 1,40 - 1,90 / Gerät), aussch. Versand- und Verp.-Kosten (bei Inlandsversand: EUR 9,80 (bis insgesamt 5 kg), ohne Transp.-Vers. (auf Wunsch zu 0,5 % vom Warenwert möglich), + MwSt
Lieferzeit : ca. 8 - 16 Werktage, je nach Bestellzeitpunkt und Verfügbarkeit, falls dringender Bedarf, bitte speziell erfragen
Zahlung : 15 Tage nach Rechnungsdatum ohne Abzug; abweichende Konditionen, z.B. Vorkasse, vorbehalten
Sofern eine Zahlung mit Skontoabzug gewünscht wird, müssten die Preise entsprechend angepasst werden.

ECO - Einfach- Leuchtbandanzeiger ohne Digitalanzeige 96 x 24 mm, 72 x 24 mm und 48 x 24 mm

1a) **ECO - Leuchtbandanzeigen BA 9624 - 1 - 1 - 2 - 0 - 10 - 1**
(Abmessungen) (Einbaulage) (Farbe) (Spannung) (Eingang) (Messber.) (Schutzart)

Gehäuseabmessungen : 96 x 24 mm (H x B = „vertikal“), Schutzart : IP 54 (Front)

Einbautiefe : 80 mm (Gesamt incl. Klemmen: 102 mm)

Hilfsspannung : 24 V AC / DC +/- 20 % mit galv. Trennung, Stromaufnahme < 90 mA

(Eine 230 V AC - Ausführung ist bei diesen Anzeigen leider nicht möglich)

Eingang : Einheitssignale, z.B. 0 / 4... 20 mA, 0 ... 2,5 V, 0 / 2 ... 10 V DC

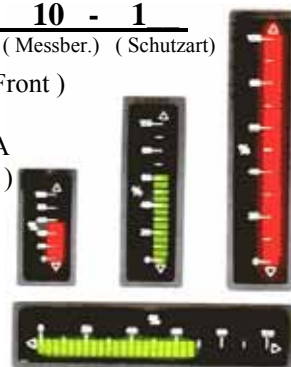
oder Potentiometer, kundenseits programmierbar

mit LED-Leuchtband in rot (grün optional, s. unten),

aus 33 Einzelsegmenten (31 + 2), Messbereich skalierbar von 50 bis 200 %,

Skalierung : 0 - 100 % (= Standard; abweichende Wünsche auf Anfrage)

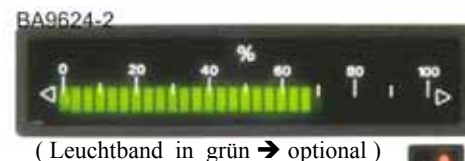
zul. Arbeitstemperatur: -10 ... + 50 °C



1b) **ECO - Einfach - Leuchtbandanzeiger BA 9624 - 2 - 1 - 2 - 0 - 10 - 1**

Ausführ. wie Pos. 1a), d.h. u.a. mit **LED-Leuchtband in rot**

jedoch **Gehäuseabmessungen : 24 x 96 (H x B = „waagrecht“)**
x 80 mm (tief)



(Leuchtband in grün → optional)

2a) **ECO - Einfach - Leuchtbandanzeiger BA 7224 - 1 - 1 - 2 - 0 - 10 - 1**

Ausführung ähnl. Pos. 1a), d.h. u.a. mit **LED-Leuchtband in rot**

Hilfsspannung : 24 V AC / DC +/- 20 % mit galv. Trennung, Stromaufnahme hier < 75 mA

jedoch **Gehäuseabmessungen : 72 x 24 (H x B = „vertikal“)** x 80 mm

mit 23 Einzelsegmenten (= 21 + 2)



2b) **ECO - Einfach - Leuchtbandanzeiger BA 7224 - 2 - 1 - 2 - 0 - 10 - 1**

Ausführung wie Pos. 2a), d.h. u.a. mit **LED-Leuchtband in rot**, jedoch

Gehäuseabmessungen : 24 x 72 (H x B = „waagrecht“) x 80 mm

mit 23 Einzelsegmenten



(Leuchtband in grün → optional)

Stückpreise und Mehrpreise bitte bei SCHRIEVER & SCHULZ erfragen

Die **Mini-Leuchtbandanzeigen 48 x 24 mm** sowie die
möglichen Optionen mit den zugehörigen Mehrpreisen s. Folgeseite



s. auch die Geräteübersicht auf unserer Internetseite www.schriever-schulz.de/leuchtbandanzeigen.htm.

Dort finden Sie auch die **ausführlichen Datenblätter** für die o.a. Leuchtbandanzeigen **zum Herunterladen**.

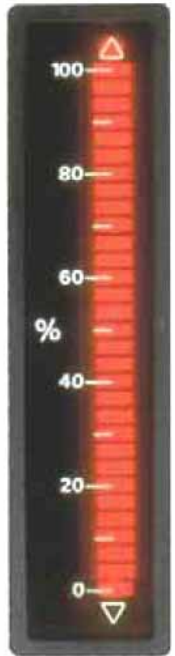
Dieses Info-Angebot wurde nach bestem Wissen und Gewissen erstellt. Evtl. Irrtümer bleiben vorbehalten.

SCHRIEVER & SCHULZ & Co. GmbH Ing.- und Verkaufsbüro **Eichstr. 25 B, D- 30880 Laatzen**

* Im Internet unter www.schriever-schulz.de * E-Mail: info@schriever-schulz.de / Tel. ++49 (0)511 86 45 41

*** bereits seit 1958 ein zuverlässiger Partner auf dem Mess- und Regelsektor *** / Fax ++49 (0)511 86 41 56

zu den **ECO - Einfach- Leuchtbandanzeigen**
ohne Digitalanzeige, 96 x 24 mm, 72 x 24 mm und 48 x 24 mm



3a) **ECO - Einfach - Leuchtbandanzeigen**

BA 4824 - 1 - 1 - 2 - 0 - 10 - 1

(Abmessungen) (Einbaulage) (Farbe) (Spannung) (Eingang) (Messbereich) (Schutzart)

Ausführung ähnl. Pos. 1a), d.h. u.a. mit **LED-Leuchtband in rot**

Eingang : Einheitssignale, z.B. 0/4... 20 mA, 0 ... 2,5 V, 0 / 2 ... 10 V DC

oder Potentiometer, kundenseits programmierbar

Skalierung : 0 - 100 % (= Standard; abweichende Wünsche auf Anfrage)

Hilfsspannung : 24 V AC / DC +/- 20 % mit galv. Trennung, Stromaufnahme hier < 60 mA jedoch

Gehäuseabmessungen : 48 x 24 (H x B = „vertikal“) x 80 mm (s. Anmerk. bei Pos. 1a) mit 13 Einzelsegmenten (= 11 + 2)

3b) **ECO - Einfach - Leuchtbandanzeigen BA 4824 - 2 - 1 - 2 - 0 - 10 - 1**

Ausführung wie Pos. 3a), d.h. u.a. mit **LED-Leuchtband in rot**, jedoch

Gehäuseabmessungen : 24 x 48 (H x B = „waagrecht“) x 80 mm (s. oben)

mit 13 Einzelsegmenten



BA9624-2



Diese ECO-Leuchtbandanzeigen haben 31, 21 bzw. 11 aktive Segmente zzgl. 2 Segmente zur Signalisierung des Über- bzw. Unterlaufs.

optional, falls gewünscht :

- **Balkenfarbe grün** (statt rot) (3. Typenzifferrubrik = „2“)
- **Eingangsgrößen** (5. + 6. Typenziffern) (s. Liste auf Folgeseite)
- Schutzart IP 65 (statt IP 54) (7. = letzte Typenzifferrubrik = „2“)
- **nicht-standardmäßige lineare Skalenteilung** mit „5er Teilung“, z.B. 0 - 75 - 150 - 225 - 300 %
- unlineare und / oder **Spezialteilung**, sofern realisierbar, z.B. 2 ... 12 oder 0 ... 8 oder ...
- Skalenbeschriftung, sofern realisierbar



Stückpreise und Mehrpreise bitte bei SCHRIEVER & SCHULZ erfragen

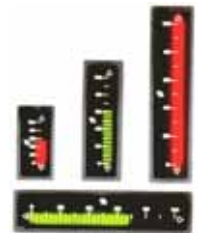
Das ausführliche Datenblatt mit der Bedienungsanweisung finden Sie am Schluss dieses Info-Angebotes. Sie können sich dieses auch von unserer

Internetseite www.schriever-schulz.de/leuchtbandanzeigen.htm herunterladen

zu den **ECO - Einfach- Leuchtbandanzeigen** ohne Digitalanzeige
96 x 24 mm, 72 x 24 mm und 48 x 24 mm

zu den **ECO - Einfach - Leuchtbandanzeigen**

BA xxxx - 1 - 1 - 2 - 0 - 10 - 1
(Abmessungen) (Einbaulage) (Farbe) (Spannung) (Eingang) (Skala) (Schutzart)



optional, falls gewünscht, für folgende Eingangsgrößen (Skala : 0... 100 %) :

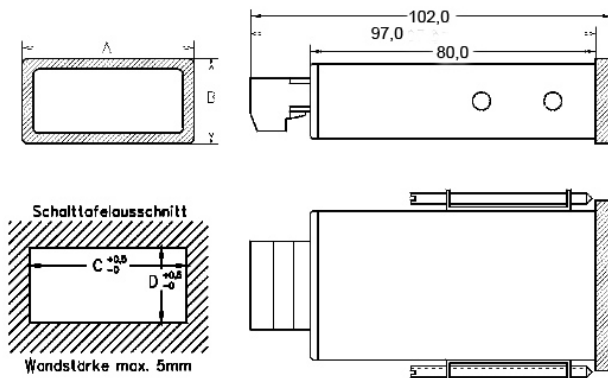
5. + 6. Typenziffern =

- „0 - 10“ → Universaleingang (s. oben) = Messbereich 0 / 4 ... 20 mA, 0 / 2 ... 10 V, 0 ... 2,5 V sowie 0 ... 1 kΩ bzw. 0 ... 100 kΩ, vom Anwender über DIP-Schalter konfigurierbar
 - „1 - 30“ → Gleichspannungseingang 0 ... 100 mV DC
 - „1 - 31“ → Gleichspannungseingang 0 ... 300 mV DC
 - „1 - 32“ → Gleichspannungseingang 0 ... 1 V DC
 - „1 - 33“ → Gleichspannungseingang 0 ... 3 V DC
 - „1 - 35“ → Gleichspannungseingang 0 ... 30 V DC
 - „3 - 40“ → Gleichstromeingang 0 ... 1 mA
 - „3 - 41“ → Gleichstromeingang 0 ... 3 mA
 - „3 - 42“ → Gleichstromeingang 0 ... 10 mA
 - „3 - 43“ → Gleichstromeingang 0 ... 30 mA
 - „3 - 44“ → Gleichstromeingang 0 ... 100 mA
 - „3 - 45“ → Gleichstromeingang 0 ... 300 mA
 - „3 - 46“ → Gleichstromeingang 0 ... 1 A
- Wechselspannungseingänge
auf Anfrage
- Wechselstromeingänge
auf Anfrage

Andere Sondermessbereiche und Sonderskalen ebenfalls auf Anfrage

	A	B	C	D
BA 4824	48	24	44	21
BA7224	72	24	68	21
BA 9624	96	24	92	21

Abmessungen



Alle Geräte haben die gleiche Einbautiefe.



Da wir unsere Angebote fast ausschließlich per E-Mail erstellen, würden wir es begrüßen, wenn Sie **Ihre Anfragen auch per E-Mail an info@schriever-schulz.de an uns senden würden.** Besten Dank im voraus.



Achtung: Aufgrund von gesetzlichen Vorgaben dürfen wir nur für gewerblichen Bedarf liefern.

Wir bitten vorsorglich um Verständnis, dass wir - auch aus diesem Grund - auf Anfragen, die ohne Firmenbezeichnung, Adresse sowie Tel.-Nr. an uns geschickt werden, nicht reagieren werden.

Dieses Info-Angebot wurde nach bestem Wissen und Gewissen erstellt. Evtl. Irrtümer bleiben vorbehalten.

Leuchtbandanzeiger BA4824, BA7224, BA9624

Spannung - Strom - Widerstand (Potentiometer)

Merkmale

- Universalausführung für
0/4 ... 20mA 0/2 ... 10V DC
und Widerstand (Potentiometer) lieferbar
- Anzeige LED rot oder grün
- Anzeigeumfang 13-, 23- oder
33-Segmente
- Ausführung für waagerechte oder
senkrechte Montage
- Positive oder negative
Überlaufanzeige
- Endwert justierbar
im Bereich 50 ... 200%
- Hilfsspannung 24V AC/DC
mit galvanischer Trennung
- Steckbare Klemmleiste



Allgemeines

Leuchtbandanzeiger der Reihe BA eignen sich besonders zur Darstellung sich ständig ändernder Messwerte. Durch ihre schmale Bauform lassen sie sich gut in Steuertafeln und Schaubildern integrieren.

Die Geräte sind für verschiedene elektrische Eingangssignale lieferbar. Speziell für die Verarbeitung von Einheitssignalen (0/4 ... 20mA und 0/2 ... 10V DC) und Widerstandsgebern in einem Bereich 0...1kΩ / 100kΩ ist eine Universalausführung lieferbar. Die Anpassung an das entsprechende Eingangssignal erfolgt durch einen 4-poligen DIP-Schalter.

Technische Daten

Hilfsenergie

Hilfsspannung	:	24V AC/DC $\pm 20\%$
Frequenz	:	47 ... 63Hz
Stromaufnahme [mA]	:	
BA4824	:	≤ 60
BA7224	:	≤ 75
BA9624	:	≤ 90
Prüfspannung	:	500V
CE - Konformität	:	EN 55022, IEC1000-4-2/4/11
Arbeitstemperatur	:	-10 ... 50°C

Genauigkeitsangaben

Standardfehler	:	$\leq 0,5\% \pm 1$ Segment
Temperaturkoeffizient	:	≤ 100 ppm / K
Spannungseinfluss	:	$\leq 0,1\%$ im Bereich 19,2 ... 28,8V AC/DC

Messeingang

Spannungseingang	:	$R_i = 4k\Omega / V \times$ Messbereich in [V]
Überlast	:	max. 3-fache Nennspannung bzw. 48V
Stromeingang	:	$R_i = 0,5\Omega /$ Messbereich in A
Überlast	:	max. 3-facher Nennstrom
		Universalausführung 125 Ω
Widerstandseingang	:	$R_i \geq 10M\Omega$
		Referenzspannung 2,5V, max 5mA

Anzeige

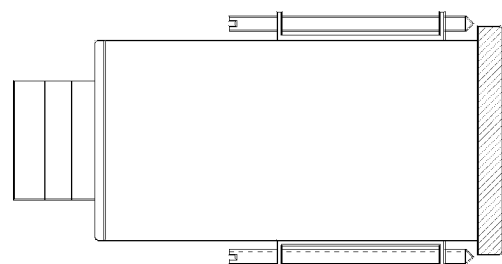
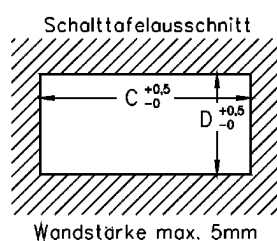
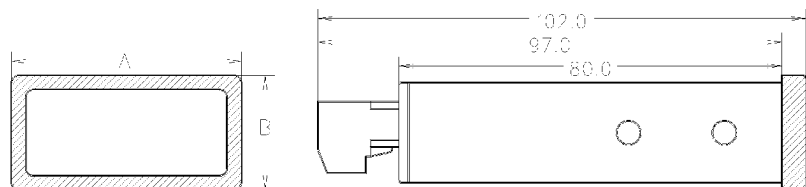
Umfang	BA4824	:	13 Segmente (11 aktive + 2 Überlauf)
	BA7224	:	23 Segmente (21 aktive + 2 Überlauf)
	BA9624	:	33 Segmente (31 aktive + 2 Überlauf)
Farbe		:	rot oder grün
Segmentgröße		:	2 x 5mm
Segmentraster		:	0,1" = 2,54mm

Gehäuse

		:	Kunststoffeinschubgehäuse nach DIN 43700 aus Noryl GFN 2 SE1
Gewicht	BA4824	:	75g
	BA7224	:	100g
	BA9624	:	125g
Schutzart		:	Front IP54 (IP65 Option)Klemmen IP20, nach VBG4
Anschluss		:	steckbare Klemmenleiste, max. 1,5mm ²

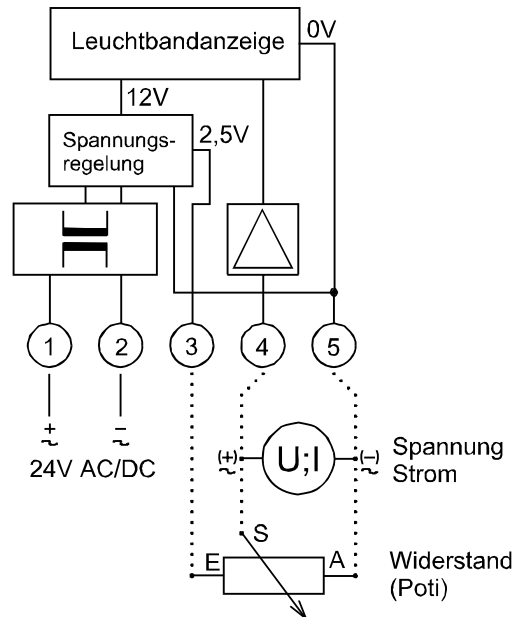
Maßbild

	A	B	C	D
BA 4824	48	24	44	21
BA7224	72	24	68	21
BA 9624	96	24	92	21



Blockschaltbild / Anschlussbild

mit galv. Trennung



Gerätekonfiguration

In der Rückwand des Gerätes befindet sich der 4pol. DIP-Schalter und der Abgleichtrimmer für den Endabgleich. Beim BA4824 ist der Abgleichtrimmer über eine seitliche Bohrung und der DIP-Schalter nach Entfernen der Rückwand zu erreichen.

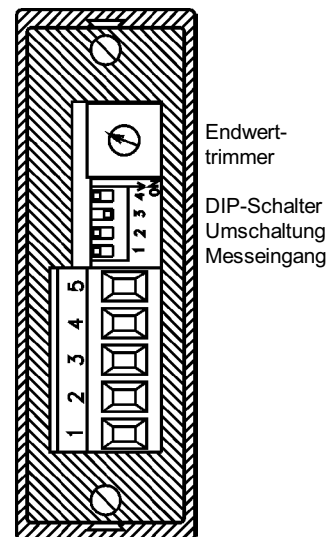
Messeingang

(nur Universalausführung)

Eingang	S1	S2	S3	S4
0 ... 2,5V DC	ON	OFF	OFF	OFF
2 ... 10V DC	OFF	OFF	ON	ON
0 ... 10V DC	OFF	OFF	ON	OFF*
4 ... 20mA	OFF	ON	OFF	ON
0 ... 20mA	OFF	ON	OFF	OFF
0 ... 1/100kΩ	OFF	OFF	OFF	OFF

* Lieferzustand

Rückansicht



Abgleich

Durch den Endwerttrimmer kann der Leuchtbandanzeiger im Bereich 50 ... 200% vom angegebenen Eingangssignal auf Vollaussteuerung abgeglichen werden. Bei einer Eingangskonfiguration von z.B. 0...10V DC kann die Vollaussteuerung in einem Eingangsspannungsbereich von 5...20V DC erreicht werden.

Skalierung

Die Geräte werden serienmäßig mit einer 0-100% Skala (20% Schritte) geliefert. Andere Beschriftungen sind auf Wunsch lieferbar.

Bestellschlüssel

1. 2. 3. 4. 5. 6. 7.
BA - - - - - -

1. Geräteausführung

4824 13 Segmente
7224 23 Segmente
9624 33 Segmente

2. Montage

1 senkrecht
2 waagrecht

3. Balkenfarbe

1 Anzeige rot
2 Anzeige grün

4. Hilfsspannung

2 24V AC/DC mit galvanischer Trennung

5. Eingangssignal

0 Universalausführung
Andere Eingangssignale auf Anfrage

6. Messbereich Skala 0 ... 100%

10 Universalausführung
Abweichende Skalenbeschriftung auf Anfrage

7. Schutzart

1 IP54
2 IP65

*Diese Geräte sind auch als Aussteueranzeige in Tonfrequenzkreisen geeignet.

Weitere Informationen über Digitale Einbaumessgeräte, Messumformer, Stromwandler usw. schicken wir Ihnen bei Bedarf gerne zu.

Ihr kompetenter Ansprechpartner / Your competent contact partner :

* seit 1958 *

SCHRIEVER & SCHULZ & Co. GmbH Ing.- und Verkaufsbüro * Eichstr. 25 B, D - 30880 Laatzen
Tel ++49 (0) 511 86 45 41 / Fax ++49 (0) 511 86 41 56 * www.schriever-schulz.de | info@schriever-schulz.de