

ECO - Einfach- Leuchtbandanzeiger ohne Digitalanzeige 96 x 24 mm, 72 x 24 mm und 48 x 24 mm

- 1a) ECO - Leuchtbandanzeigen BA 9624 - 1 - 1 - 2 - 0 - 10 - 1
(Abmessungen) (Einbaulage) (Farbe) (Spannung) (Eingang) (Skala) (Schutzart)

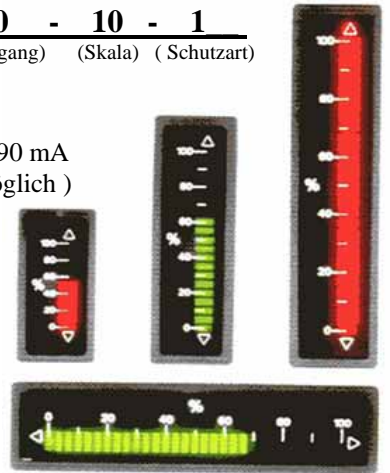
Gehäuseabmessungen : 96 x 24 mm (H x B = „vertikal“)

Einbautiefe : 80 mm (Gesamt incl. Klemmen: 102 mm)

Hilfsspannung : 24 V AC / DC +/- 20 % mit galv. Trennung, Stromaufnahme < 90 mA
(Eine 230 V AC – Ausführung ist bei diesen Anzeigen leider nicht möglich)

Eingang : Einheitssignale, z.B. 0/4... 20 mA , 0 ... 2,5 V , 0/2 ... 10 V DC
oder Potentiometer, kundenseits programmierbar

mit LED-Leuchtband in rot (grün optional , s. unten),
aus 33 Einzelsegmenten, Messbereich skalierbar von 50 bis 200 % ,
Skalierung : 0 - 100 % (= Standard; abweichende Wünsche auf Anfrage)



- 1b) ECO - Einfach – Leuchtbandanz. BA 9624 - 2 - 1 - 2 - 0 - 10 - 1

Ausführung wie Pos. 1a), jedoch

Gehäuseabmessungen : 24 x 96 (H x B = „waagrecht“) x 80 mm (s. oben)

- 2a) ECO - Einfach - Leuchtbandanzeiger BA 7224 - 1 - 1 - 2 - 0 - 10 - 1

Ausführung ähnl. Pos. 1a), jedoch

Gehäuseabmessungen : 72 x 24 (H x B = „vertikal“) x 80 mm (s. oben)

mit 23 Einzelsegmenten

- 2b) ECO - Einfach - Leuchtbandanzeiger BA 7224 - 2 - 1 - 2 - 0 - 10 - 1

Ausführung wie Pos. 2a), jedoch

Gehäuseabmessungen : 24 x 72 (H x B = „waagrecht“) x 80 mm (s. oben)

mit 23 Einzelsegmenten

- 3a) ECO - Einfach - Leuchtbandanzeiger BA 4824 - 1 - 1 - 2 - 0 - 10 - 1

Ausführung ähnl. Pos. 1a), d.h. u.a. Hilfsspannung : 24 V AC / DC mit galv. Trennung
jedoch **Gehäuseabmessungen : 48 x 24 (H x B = „vertikal“) x 80 mm (s. oben)**
mit 13 Einzelsegmenten



- 3b) ECO - Einfach - Leuchtbandanzeiger BA 4824 - 2 - 1 - 2 - 0 - 10 - 1

Ausführung wie Pos. 3a), mit 13 Einzelsegmenten, jedoch

Gehäuseabmessungen : 24 x 48 (H x B = „waagrecht“) x 80 mm (s. oben)

optional, falls gewünscht :

- Balkenfarbe grün (statt rot) (3. Typenzifferrubrik = „2“)
- Schutzart IP 65 (statt IP 54) (7. = letzte Typenzifferrubrik = „2“)
- Sondermessbereiche, Sonder- und Spezialskalenteilungen, sofern realisierbar



Leuchtbandanzeiger BA 4824, BA 7224, BA 9624

Spannung - Strom - Widerstand (Potentiometer)

Merkmale

- Universalausführung für
0/4 ... 20mA 0/2 ... 10V DC
und Widerstand (Potentiometer) lieferbar
- Anzeige LED rot oder grün
- Anzeigeumfang 13-, 23- oder
33-Segmente
- Ausführung für waagerechte oder
senkrechte Montage
- Positive oder negative
Überlaufanzeige
- Endwert justierbar
im Bereich 50 ... 200%
- Hilfsspannung 24V AC/DC
mit galvanischer Trennung
- Steckbare Klemmleiste



Allgemeines

Leuchtbandanzeiger der Reihe BA eignen sich besonders zur Darstellung sich ständig ändernder Messwerte. Durch ihre schmale Bauform lassen sie sich gut in Steuertafeln und Schaubildern integrieren.

Die Geräte sind für verschiedene elektrische Eingangssignale lieferbar. Speziell für die Verarbeitung von Einheitssignalen (0/4 ... 20mA und 0/2 ... 10V DC) und Widerstandsgebern in einem Bereich 0...1kΩ / 100kΩ ist eine Universalausführung lieferbar. Die Anpassung an das entsprechende Eingangssignal erfolgt durch einen 4-poligen DIP-Schalter.

Technische Daten

Hilfsenergie

Hilfsspannung	:	24V AC/DC \pm 20%
Frequenz	:	47 ... 63Hz
Stromaufnahme [mA]	:	
BA4824	:	\leq 60
BA7224	:	\leq 75
BA9624	:	\leq 90
Prüfspannung	:	500V
CE - Konformität	:	EN 55022, IEC1000-4-2/4/11
Arbeitstemperatur	:	-10 ... 50°C

Genauigkeitsangaben

Standardfehler	:	\leq 0,5% \pm 1Segment
Temperaturkoeffizient	:	\leq 100ppm / K
Spannungseinfluss	:	\leq 0,1% im Bereich 19,2 ... 28,8V AC/DC

Messeingang

Spannungseingang	:	$R_i = 4k\Omega / V \times$ Messbereich in [V]
Überlast	:	max. 3-fache Nennspannung bzw. 48V
Stromeingang	:	$R_i = 0,5\Omega A /$ Messbereich in A
Überlast	:	max. 3-facher Nennstrom
		Universalausführung 125 Ω
Widerstandseingang	:	$R_i \geq 10M\Omega$
		Referenzspannung 2,5V, max 5mA

Anzeige

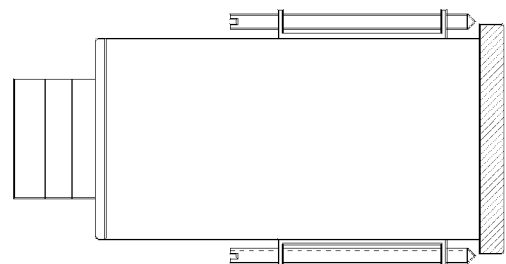
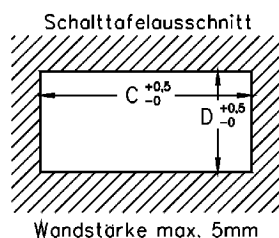
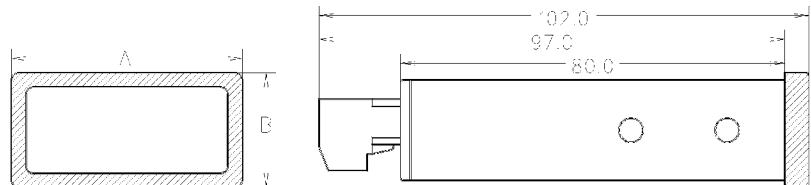
Umfang	BA4824	:	13 Segmente (11 aktive + 2 Überlauf)
	BA7224	:	23 Segmente (21 aktive + 2 Überlauf)
	BA9624	:	33 Segmente (31 aktive + 2 Überlauf)
Farbe		:	rot oder grün
Segmentgröße		:	2 x 5mm
Segmentraster		:	0,1" = 2,54mm

Gehäuse

		:	Kunststoffeinschubgehäuse nach DIN 43700 aus Noryl GFN 2 SE1
Gewicht	BA4824	:	75g
	BA7224	:	100g
	BA9624	:	125g
Schutzart		:	Front IP54 (IP65 Option)Klemmen IP20, nach VBG4
Anschluss		:	steckbare Klemmenleiste, max. 1,5mm ²

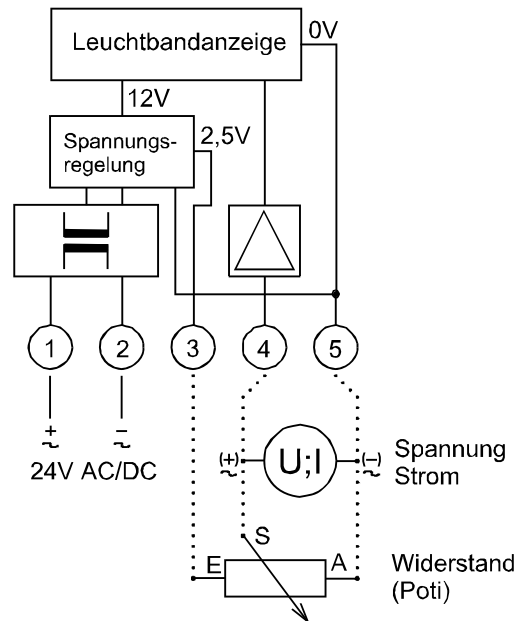
Maßbild

	A	B	C	D
BA 4824	48	24	44	21
BA7224	72	24	68	21
BA 9624	96	24	92	21



Blockschaltbild / Anschlussbild

mit galv. Trennung



Gerätekonfiguration

In der Rückwand des Gerätes befindet sich der 4pol. DIP-Schalter und der Abgleichtrimmer für den Endabgleich. Beim BA4824 ist der Abgleichtrimmer über eine seitliche Bohrung und der DIP-Schalter nach Entfernen der Rückwand zu erreichen.

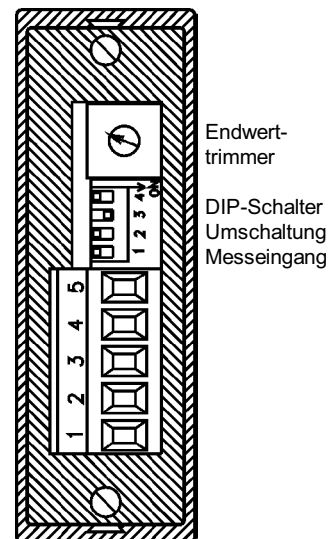
Messeingang

(nur Universal Ausführung)

Eingang	S1	S2	S3	S4
0 ... 2,5V DC	ON	OFF	OFF	OFF
2 ... 10V DC	OFF	OFF	ON	ON
0 ... 10V DC	OFF	OFF	ON	OFF*
4 ... 20mA	OFF	ON	OFF	ON
0 ... 20mA	OFF	ON	OFF	OFF
0 ... 1/100kΩ	OFF	OFF	OFF	OFF

* Lieferzustand

Rückansicht



Abgleich

Durch den Endwerttrimmer kann der Leuchtbandanzeiger im Bereich 50 ... 200% vom angegebenen Eingangssignal auf Vollaussteuerung abgeglichen werden. Bei einer Eingangskonfiguration von z.B. 0...10V DC kann die Vollaussteuerung in einem Eingangsspannungsbereich von 5...20V DC erreicht werden.

Skalierung

Die Geräte werden serienmäßig mit einer 0-100% Skala (20% Schritte) geliefert. Andere Beschriftungen sind auf Wunsch lieferbar.

Bestellschlüssel

1. 2. 3. 4. 5. 6. 7.
BA - - - - - -

1. Geräteausführung

4824 13 Segmente
7224 23 Segmente
9624 33 Segmente

2. Montage

1 senkrecht
2 waagrecht

3. Balkenfarbe

1 Anzeige rot
2 Anzeige grün

4. Hilfsspannung

2 24V AC/DC mit galvanischer Trennung

5. Eingangssignal

0 Universalausführung
Andere Eingangssignale auf Anfrage

6. Messbereich Skala 0 ... 100%

10 Universalausführung
Abweichende Skalenbeschriftung auf Anfrage

7. Schutzart

1 IP54
2 IP65

*Diese Geräte sind auch als Aussteueranzeige in Tonfrequenzkreisen geeignet.

Weitere Informationen über Digitale Einbaumessgeräte, Messumformer, Stromwandler usw. schicken wir Ihnen bei Bedarf gerne zu.