

Informations - Angebot

Stand : 08 / 2011

unter Zugrundelegung der allgemein üblichen Lieferbedingungen der Elektro - Industrie

Angebotsgültigkeit : ca. 2 - 3 Monate nach Erstelldatum dieser Preisinformation, sofern nicht anderes angegeben
Preisstellung : aussch. Versand- und Verp.-Kosten (bei Inlandsversand pauschal EUR 9,60 + EUR 1,10/Logger + EUR 1,50 für Pegelwandler / Software), ohne Transp.-Vers. (auf Wunsch gegen Mehrpreis von 0,5 % vom Warenwert möglich), + MwSt
Lieferzeit : ca. 6 - 12 Werktage, je nach Bestellzeitpunkt und Komponentenverfügbarkeit
Zahlung : 15 Tage nach Rechnungsdatum ohne Abzug; abweichende Konditionen, z.B. Vorkasse, vorbehalten
Sofern eine Zahlung mit Skontoabzug gewünscht wird, müssten die Preise entsprechend angepasst werden..

Mini - Datenlogger für Impuls - Registrierung für Verbrauchs- und Durchflussmessung oder Stückzahlzählung z.B.

1a) Impuls - Datenlogger EASY LOG 40 IMP / S

einkanalig, im Gehäuse aus ABS, Schutzklasse IP 65
Abmessungen : 48,5 x 48,5 x 35,5 mm (ohne Sensor und Stecker)
LCD-Anzeige, 10 mm hoch, Klarsichtscheibe aus Polycarbonat
mit fest angeschlossenem Kabel, 0,5 m lang (größere Längen optional)
zum Anschluss an eine Frequenzquelle

Eingangssignal : passiver potentialfreier Schaltkontakt

(bei EasyBus - Vernetzung : der Eingang ist nicht von EasyBus galvanisch getrennt)

mit integriertem Messwertspeicher für 48.000 Messwerte
Abtastzyklen : von 2 s bis 5 h (kundenseits einstellbar)
Aufzeichnungsdauer - bei z.B. 2 Minuten Abtastrate - : 2 Monate !
Messbereich : 0 ... 30.000 Imp / Zyklus, Auflösung : 1 Imp
Anzeigebereich : -1999 bis 9999 Digit, Dezimalpunkt beliebig setzbar
Genauigkeit : Zykluszeit +/- 50 ms, Anzeige- / Speichergenauigkeit : 1 Digit
mit eingebauter Batterie; Batteriebensdauer : mind. ca. 6 Jahre,
bei Stromausfall Datenerhalt min. 10 Jahre, mit integrierter Uhr
Arbeitstemperatur (Elektronik) : -25... 0,0 ... +60 °C, Lagertemperatur : -30 ... +85 °C
Fernabfrage und Dauerbetrieb über integrierte EASY-Bus - Schnittstelle, s. Folgepositionen

Das ausführlichere Datenblatt sowie die Bedienungsanweisung können Sie sich von unserer Internetseite

www.schriever-schulz.de/easylog-datenlogger.htm herunterladen



wahlweise :

1b) Impuls - Datenlogger EASY LOG 40 IMP / T

wie Pos. 1), jedoch **Eingangssignal : aktives TTL - Signal**
(bei EasyBus - Vernetzung : der Eingang ist nicht von EasyBus galvanisch getrennt)

Stückpreise bitte bei SCHRIEVER & SCHULZ erfragen

Aus der gleichen Datenloggerfamilie können wir Ihnen z.B. auch **Einkanal-Datenlogger für Raum- und Medium-Temperatur**, für **Feuchte**, für **Einheitssignale** und für **Digitaleingänge = Zustandsregistrierung** liefern sowie **Kombi-Datenlogger für Temperatur und Feuchte**.

Wir verweisen u.a. auf unsere Internetseite(n) www.schriever-schulz.de/datenlogger.htm.

Dieses Infoangebot wurde nach bestem Wissen und Gewissen erstellt. Evtl. Irrtümer bleiben vorbehalten.

SCHRIEVER & SCHULZ & Co. GmbH Ing.- und Verkaufsbüro **Eichstr. 25 B, D - 30880 Laatzen**

* Im Internet unter www.schriever-schulz.de * E-Mail : info@schriever-schulz.de / ☎ 0511 86 45 41

**** bereits seit 1958 ein zuverlässiger Partner auf dem Mess- und Regelsektor **** / Fax 0511 86 41 56

zu den	Mini - Datenloggern für die Impulsregistrierung	S. 2
--------	--	------

optional, falls gewünscht :

- **doppelte Batteriekapazität** => **Zusatzkennung : DBK** (zu empfehlen bei schnellen Abtastraten)
- **zusätzl. Alarmausgang** => **Zusatzkennung : Alarm**
 open-collector – Ausgang , 4-poliger Miniatur-Einbaustecker (IP 65) einschl. 1 m Anschlusskabel
 max. Schaltleistung : 28 V, 50 mA

zum Auslesen der Daten, Anzeigen und Drucken der gespeicherten Daten sind erforderlich :

2) **GSOFT 40 K - EASYLog - Software**

erforderlich 1 x pro PC, über den die Kommunikation zu dem/ den Datenlogger(n) erfolgen soll
 lauffähig unter Windows (Win 9x , 2000 ff , Win NT + XP)

äußerst leicht installierbare, bedienerfreundliche und aussagefähige Software
 (s. auch Erläuterungen auf der Folgeseite)

einschl. Logger - Pegelwandler-Verbindungskabel EBSK 01, 1 m lang, mit Spezialstecker

wahlweise :

2a) **GSOFT 40 K - EASYLog - Softwarepaket**

Ausführung und Umfang wie Pos. 2, jedoch

einschl. Logger - Pegelwandler-Verbindungskabel EBSK 03, 3 m lang, mit Spezialstecker

wahlweise :

2b) **GSOFT 40 K - EASYLog - Softwarepaket**

Ausführung und Umfang wie Pos. 2, jedoch

einschl. Logger - Pegelwandler-Verbindungskabel EBSK 10, 10 m lang, mit Spezialstecker

Achtung: (Sofern Sie bereits Datenlogger und die Software besitzen)

Die Software wird permanent weiterentwickelt, um sie noch mehr zu optimieren.

Die älteren Logger sind mit der aktuellen Software-Version problemlos zu bearbeiten;

die neuen Logger kommunizieren aber nicht unbedingt mit den neueren Softwareversionen.

Bitte zur Sicherheit aufgeben, welche Software-Version Sie zur Verfügung haben, damit wir
 abklären können, inwiefern ein Software-Update erforderlich / sinnvoll wäre.

Hierfür bieten wir an :

2c) **GSOFT 40 K - EASYLog - Software - Update**

Stückpreise und Mehrpreise bitte bei SCHRIEVER & SCHULZ erfragen

zur Kommunikation mit dem / den Logger(n) ist desweiteren ein Pegelwandler erforderlich :

entweder :

3a) **RS 232 - Pegelwandler EBW 1**

zum Konfigurieren und Datenauslesen einschl. Loggerversorgung
während der Datenübertragung mit dem Buskabel (von Pos. 2)

Spannungsversorgung : 230 V AC

einschl. RS 232-Schnittstellenkabel als Verbindung zwischen Pegelwandler und PC



oder, speziell für mobilen Betrieb prädestiniert :

3d) **EASYBus – USB - Pegelwandler EBW 3**

zur Verbindung zwischen einem EASYBus-Modul (z.B. EASYLog)
und der USB-Schnittstelle an Ihrem PC

Die Stromversorgung erfolgt aus dem USB-Post



Sofern die Logger an einer „allgemein zugänglichen Stelle“ installiert werden sollen,
empfehlen wir als **Diebstahlssicherung / Diebstahlerschwerung** :

4a) **Wandhalterung mit Schloss GWH 40 K**

andübelbare Grundplatte mit 2 Bolzen, über die der Logger geschoben und
befestigt und dann mit einem kleinen Schloss gesichert wird



Stückpreise bitte bei SCHRIEVER & SCHULZ erfragen

→→ Da wir unsere Angebote fast ausschließlich per E-Mail erstellen, würden wir es begrüßen,
wenn Sie **Ihre Anfragen auch per E-Mail an info@schriever-schulz.de an uns
senden würden.** Besten Dank im voraus.

Achtung: Aufgrund von gesetzlichen Vorgaben dürfen wir nur für gewerblichen Bedarf liefern.

→→ Wir bitten vorsorglich um Verständnis, dass wir - auch aus diesem Grund - auf Anfragen, die
ohne Firmenbezeichnung, Adresse sowie Tel.-Nr. an uns geschickt werden, nicht reagieren werden.

Speicherdauer beim EASYLog in Abhängigkeit der eingestellten Abtastrate

Abtastrate	
2 s	26,7 h
4 s	53,3 h
10 s	133,3 h
30 s	16,7 Tage
1 min	33,3 Tage
5 min	166,7 Tage
10 min	11,1 Mon
20 min	22,2 Mon
30 min	33,3 Mon
1 h	5,6 Jahre
5 h	27,8 Jahre

Als Faustregel kann man sagen, dass die 1-kanaligen Logger x Monate speichern können bei einer Abtastrate von x Minuten.

Die Logger haben einen Ringspeicher, so dass die ältesten Daten jeweils überschrieben werden, sofern die Logger nicht rechtzeitig ausgelesen worden sind.

Installationshinweis und Inbetriebnahme :

Das Installieren der GSOFT 40 K - EASYLog - Software auf dem PC, auf dem die Daten verwaltet werden sollen, ist quasi selbsterklärend und innerhalb „von weniger als 5 Minuten“ realisierbar.

Nach erfolgtem Anschluss des / der Logger (über den Pegelwandler) mit dem PC erfolgt zunächst die Kontrollüberprüfung, welches System bzw. welcher Datenlogger aktuell am PC angeschlossen ist. Danach kann der Logger (bzw. können jetzt die Logger nacheinander) konfiguriert werden

(Namensvergabe , Abtastrate, Startzeitpunkt, Anzeigebereich bei den Einheitssignal-Loggern , Software-Alarme, bei denen auf der Anzeige des Loggers eine Meldung erscheint (Min- und Max ist möglich) usw.).

Das Datenauslesen aller angeschlossenen Logger geschieht mittels weniger Mausklicks und ist quasi ebenfalls selbsterklärend.

Die Daten stehen zunächst in Tabellenform zur Verfügung ; jeder Messpunkt mit genauem Datum und Zeit (s. rechts) sowie dem ermittelten Messwert und ggfs. Verletzung der vorgegebenen Software-Alarm-Werte :

rr	Datum	Zeit	EASYLOG 24 RFT [°C]	EASYLOG 24 RFT [% r.F.]
1	30.05.00	13:54:18	22,6	37,2
2	30.05.00	13:56:18	22,4	37,9
3	30.05.00	13:58:18	22,3	38,0
4	30.05.00	14:00:18	22,3	38,0
5	30.05.00	14:02:18	22,3	38,0
6	30.05.00	14:04:18	22,3	38,0
7	30.05.00	14:06:18	22,3	38,0
8	30.05.00	14:08:18	22,3	37,9
9	30.05.00	14:10:18	22,3	37,5
10	30.05.00	14:12:18	22,2	35,9
11	30.05.00	14:14:18	22,2	35,4

Installationshinweis und Inbetriebnahme / Fortsetzung :

Die Daten werden in einem „unmanipulierbaren“ ACCESS-ähnlichen Format abgespeichert und können problemlos exportiert werden (ASCII, EXCEL usw.)

Mittels der u.E. extrem bedienerfreundlichen GSOFT-Software i.V.m. der ebenfalls sehr verständlich gestalteten Bedienungsanweisung können Sie jetzt auch vorgeben, wie das sicherlich gewünschte Trendverlauf-Diagramm (= „Schreiberersatz“) gestaltet werden soll, z.B. Vergabe eines Diagrammnamens, beim Betrieb von mehreren EASYLog - Datenloggern Auswahl, welche Messstelle(n) in dem Diagramm eingebunden werden sollen und welche nicht, Skalierung u.s.w. .

In einem Diagramm mit bis zu max. 2 Einheiten (= Skalierungen) können max. 15 Kurven gleichzeitig dargestellt werden.

Die Trendkurvendarstellung ist - auch bei Standverbindung zum PC - nicht online, d.h. die Diagramm-Kurve(n) wird/ werden nicht laufend aktualisiert. Hierzu ist ein Datenauslesen der Logger erforderlich, das aber je nach auszulesendem Zeitraum innerhalb von Sekunden (bis paar Minuten bei sehr langem Zeitraum) erfolgt.

Wir verweisen auch auf die offizielle Bedienungsanweisung auf den Folgeseiten, die Sie sich auch von unserer Internetseite

www.schriever-schulz.de/easylog-datenlogger.htm herunterladen können.

Selbstverständlich gilt letztendlich die der Lieferung beigelegte aktuelle Bedienungsanweisung.

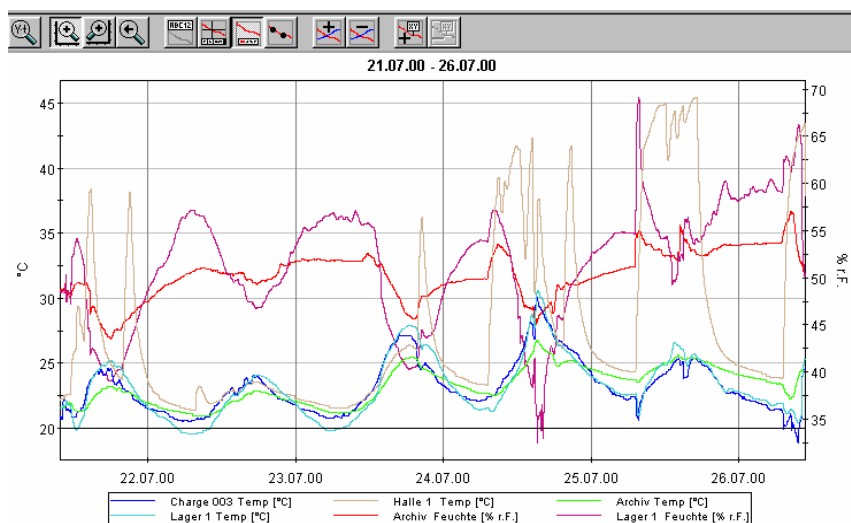
Trendkurvendarstellung für mehrere EASYLog gemeinsam in einem Diagramm i.V.m. der Software GSOFT 40 K ab Version 6.0

In einem Diagramm können Daten von Loggern der EASYLog - Familie bis zu 2 Einheiten (= Skalierungen) erfasst werden.

Pro Skalierung können max. 15 Kurven dargestellt werden.

Sehr flexibel kann ausgewählt werden, von welchen Loggern die Trendkurven erfasst und von welchen die Daten ausgeblendet werden sollen.

Im u.a. Fall : Datenerfassung von 4 x Temp. und 2 x Feuchte mit 2 Kombiminiloggern EASYLog 24 RFT und 2 Stück Temp.-Logger EASYLog 40 K. Und selbstverständlich ist auch hier ein Zoomen des interessanten Teilbereiches mittels eines „aufgezogenen Mausfensters“ möglich zur optimalen Darstellung.



Bedienungsanleitung für **EASYLOG 40IMP**



Allgemein:

Der Logger **EASYlog 40IMP** ist speziell für die Langzeitüberwachung von niedrigen Frequenzen. Der niedrige Stromverbrauch und die hohe Batteriekapazität garantieren eine lange Aufzeichnungsdauer. Dabei werden die letzten 48000 Meßwerte im Speicher gehalten. Zudem gibt die LCD-Anzeige ständig Auskunft über die gemessene Frequenz und den Betriebszustand des Loggers.

Benötigtes Zubehör:

Programmiert, gestartet und ausgelesen wird der **EASYlog** über die **EASYbus**-Schnittstelle.

Hierzu wird folgendes Zubehör benötigt:

- Pegelwandler RS232 - **EASYbus** (z.B. EBW1, EBW2, EBW64)
- Anschlußkabel: Pegelwandler zum **EASYlog**
- **GSOFT 40K** (Version >5.0): Windows-Software zum Starten des Loggers und Auslesen der Loggerdaten.
- **EBxKonfig** (Version >3.1): Windows-Software zum Konfigurieren des Anzeigewertes

Technische Daten:

Meßbereich: 0 bis 30000 Impulse/Zyklus
Signaleingang: potentialfreier Schaltkontakt
 TTL-Signaleingang
*(Eingang ist nicht galvanisch vom **EASYbus** getrennt)*
 -1999 ... 9999 Digit, Dezimalpunkt beliebig setzbar

Anzeigebereich:

Auflösung (Anzeige und Speicherung): 1 Digit

Anzeige: 10 mm hohe LCD-Anzeige

Meßzyklus: 2s bis 5h

Meßwertspeicher: 48000 Meßwerte

Speicherart:

"*Speicher füllen*": Sobald der Speicher voll ist, wird die Aufzeichnung automatisch angehalten.
 "*Endlosspeicher*": Sobald der gesamte Speicher voll ist, werden die alten Daten überschrieben.

Aufzeichnungszeitraum: abhängig vom eingestellten Meßzyklus
 500 Tage bei 15min Meßzyklus

Schnittstelle:

Buslast: entspricht 2 **EASYbus**-Grundeinheiten

Batterielebensdauer: abhängig vom eingestellten Meßzyklus
 ca. 6-8 Jahre bei 15min und Nenntemperatur

ACHTUNG: bei **EASYlog 40IMP** für potentialfreier Schaltkontakt ist bei geschlossenem Schaltkontakt der Stromverbrauch deutlich erhöht. Dadurch wird die Batterielebensdauer verkürzt.

OPTION: doppelte Batterielebensdauer möglich.

Nenntemperatur: 25°C

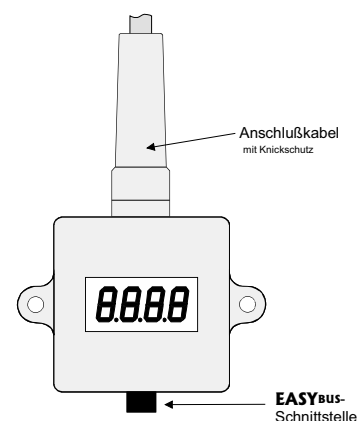
Arbeitstemperatur: -25 bis +60°C

Lagertemperatur: -30 bis +85°C

Gehäuse: 48.5 x 48.5 x 35.5 mm (L x B x T), ohne Sensor und Stecker

Gehäuse aus ABS, Klarsichtscheibe aus Polycarbonat, wasserdicht nach IP65

EMV: Das Gerät ist konform zu EN 50 081-1 und EN 50 082-1 der EMV-Richtlinie entsprechend EMVG (Gesetz über die elektromagnetische Verträglichkeit von Geräten).
 zusätzlicher Fehler: <0.5%



Belegung der **EASYbus**-Schnittstellebuchse:



Batterielebensdauer und Aufzeichnungszeitraum

Meßzyklus	Batterielebensdauer	speicherbarer Zeitraum
2 s	ca. 200 Tage	26.5 Stunden
1 min	ca. 4-5 Jahre	33 Tage
15 min	ca. 6-8 Jahre	500 Tage

Bitte beachten: Kurze Meßzyklen und geschlossener Schaltkontakt reduzieren die Batterielebensdauer erheblich. In diesem Fällen ist es empfehlenswert, die **EASYbus**-Schnittstelle angesteckt zu lassen. Der Logger versorgt sich dann aus der Schnittstelle, die interne Batterie wird geschont.

Der **EASYLOG** verfügt über eine 10mm hohe LCD-Anzeige.

Die LCD dient vorrangig zur Anzeige der gemessenen Werte. Je nach Betriebszustand des **EASYLOG** werden aber noch weitere Meldungen ausgegeben.

Der **EASYLOG** ist "gestoppt". Es werden keine Daten aufgezeichnet. Es sind keine Daten verfügbar. Der Logger ist zurückgesetzt und kann erneut gestartet werden.

Der **EASYLOG** ist "angehalten". Es werden keine Daten aufgezeichnet. Die gespeicherten Daten sind noch verfügbar.

(Meßwert wird angezeigt. Kleiner Pfeil links oben blinkt)

Der Logger ist aktiv. Es wird zyklisch eine Frequenzmessung durchgeführt. Der gemessene Wert wird abgespeichert.

Der Logger ist aktiviert, es werden aber noch keine Daten aufgezeichnet.

Sobald die Startverzögerung abgelaufen ist startet der Logger, entsprechend der programmierten Startbedingung.

Der Logger ist aktiviert, es werden aber noch keine Daten aufgezeichnet.

Die Aufzeichnung startet, sobald die Temperatur innerhalb der eingestellten Min- und Maxalarmgrenzen liegt.

Der Logger ist aktiviert, es werden aber noch keine Daten aufgezeichnet.

Die Aufzeichnung startet, sobald der externe Startschlüssel angesteckt wird.

Hinweis: Sobald die Aufzeichnung gestartet ist, kann der Startschlüssel wieder entfernt werden.

Die Batterie des **EASYLOG** ist fast verbraucht und muß erneuert werden.

Bitte Logger an den Hersteller einschicken.

Die gemessene Wert liegt unter der Min-Alarmgrenze.

Der Meßbereich des Loggers wird überschritten.

Die gemessene Wert liegt über der Max-Alarmgrenze.

Der Meßbereich des Loggers wird unterschritten.

Sicherheitshinweise:

Dieses Gerät ist gemäß den Sicherheitsbestimmungen für elektronische Meßgeräte gebaut und geprüft.

Die einwandfreie Funktion und Betriebssicherheit des Gerätes kann nur dann gewährleistet werden, wenn bei der Benutzung die allgemein üblichen Sicherheitsvorkehrungen sowie die gerätespezifischen Sicherheitshinweise in dieser Bedienungsanleitung beachtet werden.

1. Die einwandfreie Funktion und Betriebssicherheit des Gerätes kann nur unter den klimatischen Verhältnissen, die im Kapitel „Technische Daten“ spezifiziert sind, garantiert werden.
Zum Schutz der Batterie beträgt die maximal zulässige Lager- und Transporttemperatur des Gerätes +85°C.
2. Der Anschluß bzw. die Inbetriebnahme darf nur durch fachlich qualifizierte Personen erfolgen. Bei falschem Anschluß kann das Gerät zerstört werden.
3. Beachten Sie die üblichen Vorschriften und Sicherheitsbestimmungen für Elektro-, Schwach- und Starkstromanlagen, insbesondere die landesüblichen Sicherheitsbestimmungen (z.B. VDE 0100).
4. Konzipieren Sie die Beschaltung besonders sorgfältig beim Anschluß an andere Geräte (z. B. PC). Unter Umständen können interne Verbindungen in Fremdgeräten (z. B. Verbindung GND mit Schutzterde) zu nicht erlaubten Spannungspotentialen führen.
5. Wenn anzunehmen ist, daß das Gerät nicht mehr gefahrlos betrieben werden kann, so ist es außer Betrieb zu setzen und vor einer weiteren Inbetriebnahme durch Kennzeichnung zu sichern.

Die Sicherheit des Benutzers kann durch das Gerät beeinträchtigt sein, wenn es zum Beispiel:

- sichtbare Schäden aufweist
- nicht mehr wie vorgeschrieben arbeitet
- längere Zeit unter ungeeigneten Bedingungen gelagert wurde

In Zweifelsfällen muß das Gerät grundsätzlich an den Hersteller zur Reparatur bzw. Wartung eingeschickt werden.

Hinweis zum Auslieferungszustand des Loggers:

Bei der Auslieferung des Gerätes befindet sich dieses in einer Art 'Schlafzustand':

Es wird im Display nichts angezeigt, der Stromverbrauch ist minimal.

Sobald jedoch eine Kommunikation mit der Software aufgenommen wird, erwacht der **EASYLog**. Die Anzeige wechselt zwischen dem aktuellen Meßwert und 'Stop' und das Gerät ist betriebsbereit.

Programmierung des Anzeigebereiches:

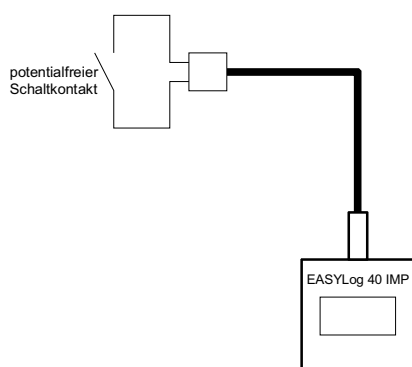
Der Anzeigebereich, sowie die Dezimalpunktposition und Anzeigeeinheit können mit der Software **EBxKonfig** eingestellt werden. Ferner können damit die Sensordaten (Gerätetyp, Seriennummer, Adresse, etc.) ausgelesen und die Alarmpunkte programmiert werden.

Anschlußhinweise:

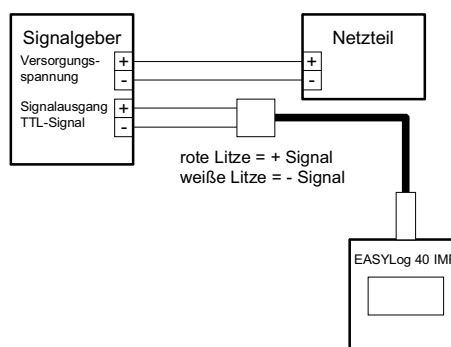
Werden mehrere **EASYbus**-Sensormodule am gleichen **EASYbus** betrieben, so müssen die Eingangssignale der einzelnen **EASYbus**-Sensormodulen (z.B. **EASYLog 40NS ...**, **EASYLog 40IMP**, **EBN**) voneinander galvanisch getrennt sein.

Hinweis zum Anschluß des **EASYLog 40IMP**:

Anschluß eines EASYLOG 40IMP
mit Signaleingang 'potentialfreier Schaltkontakt'



Anschluß eines EASYLOG 40IMP
mit Signaleingang 'TTL Signal'



Anschluß eines EASYLOG 40IMP
mit 'open-collector-Ausgang' z. B. FH-Messing

