

Mini - Einbaupanelmeter DP 4824 / DP 4824 A + B für u.a. Spannung, Strom, Widerstandsthermometer Pt 100 / Pt 1000

1) **Einbau-Minipanelmeter DP 4824 - 1 - 1 - 1 - x**
(Typ) (LED) (Ausführung) (Schutzart) (Einheit)

für Tafelbau, Gehäuse aus Polystyrol, Gewicht : ca. 100 g
Abmessungen : 48 x 24 x 97 mm, Schutzart: IP 54 (= Standard; IP 65 optional)

Universalausführung (2. TZ = 1), programmierbar für
Anschluss an Normsignale (0 / 4 ... 20 mA oder 0 ... 10 V DC)
sowie Wid.-Thermometer Pt 100 (-99 ... 400 °C) oder 0 ... 100 Ω
(Anschluss an Pt 1000 → s. DP 4824 A, Pos. 2 d)

Hilfsenergie : 10,8 ... 30 V DC (ohne galvanische Trennung)

mit LED - Anzeige, **3-stellig**

Ziffernhöhe : 7,6 mm, rot (s.a. u.a. Optionen), mit programmierbarem Dezimalpunkt
umschaltbare Messrate 4/s oder 0,3 / s

incl. Dimensions-/Einheitenbeschriftung bis max. 3 Zeichen, z.B. „°C“ oder „%“

sonstige techn. Details gem. dem ausführlichen Datenblatt am Schluss



optional, falls gewünscht :

- LED, 7,6 mm hoch, grün (1. Typenziffer = 2)
- LED, 10 mm hoch, rot (1. Typenziffer = 3)
- LED, 10 mm hoch, grün (1. Typenziffer = 4)
- Sondermessbereich (sofern realisierbar) (2. Typenziffer = 2)
- Schutzart IP 65 (3. Typenziffer = 2)

zu den **Mini - Einbaupanelmeter DP 4824 / DP 4824 A + B**

DP 4824 A , 3 ½-stellig, auch für Anschluss an Pt 1000

2a) **Einbau-Minipanelmeter DP 4824 A - 1 - 10 - 1 - x**
 (Typ) (LED) (Ausführung) (Schutzart) (Einheit)

für Tafelbau, Gehäuse aus Polystyrol, Gewicht : ca. 100 g
 Abmessungen : 48 x 24 x 97 mm, Schutzart: IP 54 (= Standard; IP 65 optional)

Universal Ausführung, programmierbar für Anschluss an
 Normsignale (0 / 4 ... 20 mA, 0 ... 2,5 V DC, 0 / 2 ... 10 V DC)
 oder Potentiometer, min. 0 ... 100 kΩ / max. 0 ... 100 kΩ)
 Hilfsenergie : 10,8 ... 30 V DC bzw. 17 ... 30 V AC (mit galv. Trennung)
 mit LED - Anzeige , **3 ½ -stellig**, mit programmierb. Dezimalpunkt
 Anzeige frei skalierbar im Bereich von -1999 ... +1999 Digit
 Ziffernhöhe : 7,6 mm, rot (grün optional)
 incl. Dimensions-/Einheitenbeschriftung bis max. 3 Zeichen, z.B. „°C“ oder „%“
 sonstige techn. Details gem. dem ausführlichen Datenblatt am Schluss



wahlweise :

2b) **Einbau-Minipanelmeter DP 4824 A - 1 - 20 - 1 - x**
 Ausführung wie Pos. 2a), d.h. u.a. mit LED - Anzeige , 3 ½ -stellig, 7,6 mm, rot
für Anschluss an Normsignale, jedoch **mit einem Sondermessbereich** gem. Kundenwunsch

wahlweise :

2c) **Einbau-Minipanelmeter DP 4824 A - 1 - 50 - 1 - °C**
 Ausführung wie Pos. 2a), d.h. u.a. mit LED - Anzeige , 3 ½ -stellig, 7,6 mm, rot
 jedoch **für Anschluss an Wid.-Thermometer Pt 100**, 2- oder 3-Leiterschaltung
 MB: -100,0 ... 199,9 oder 0 ... 600 °C, kundenseits umschaltbar; mit Dim.-Beschriftung „°C“

wahlweise :

2d) **Einbau-Minipanelmeter DP 4824 A - 1 - 55 - 1 - °C**
 Ausführung wie Pos. 2c), d.h. u.a. mit LED - Anzeige , 3 ½ -stellig, 7,6 mm, rot
 jedoch **für Anschluss an Wid.-Thermometer Pt 1000** (Messbereich : -50,0 ... 100,0 °C)

3a) **Einbau-Minipanelmeter DP 4824 B - 5 - 10 - 1 - x**

ähnlich Pos. 2a), d.h. u.a. für Tafelbau, Abm.: 48 x 24 x 97 mm, Schutzart: IP 54
 Universal Ausführung (s. oben)
 Hilfsenergie : 10,8 ... 30 V DC bzw. 17 ... 30 V AC (mit galvan. Trennung)
 jedoch Anzeige , **4 ½ -stellig**, mit programmierb. Dezimalpunkt
 Anzeige frei - skalierbar im Bereich von -19999 ... +19999 Digit
 Ziffernhöhe : 8 mm, rot (grün optional)
 incl. Dimensions-/Einheitenbeschriftung bis max. 3 Zeichen



wahlweise :

3b) **Einbau-Minipanelmeter DP 4824 B - 5 - 20 - 1 - x**
 Ausführung wie Pos. 3a), d.h. u.a. mit LED - Anzeige , 4 ½ -stellig, 8 mm, rot
für Anschluss an Normsignale, jedoch **mit einem Sondermessbereich** gem. Kundenwunsch

optional , falls gewünscht :

- LED, 7,6 mm hoch, grün (1. Typenziffer = 2)
- Schutzart IP 65 (3. Typenziffer = 2)

Digitale Panelmeter DP 4824

Spannung - Strom - Widerstand - Pt100

All in one

Merkmale

- Universalausführung für Pt100, 0 ... 100 Ω , 0/4 ... 20mA und 0 ... 10V DC
- Frei einstellbarer Anzeigebereich -99 ... +999
- Programmierbarer Dezimalpunkt
- Anzeige LED rot oder grün 7,6mm oder 10mm hoch
- 20-Gang-Abgleichtrimmer für Anfangs- und Endwert der Anzeige.
- Umschaltbare Meßrate 4 / s oder 0,3 / s
- Hilfsspannung 10,8 ... 30V DC ohne galvanische Trennung
- Schutzart IP65 lieferbar
- Steckbare Klemmenleiste



Allgemeines

Das Digitale Panelmeter DP4824 ist für den Einsatz in der Prozeßtechnik und Automation entwickelt worden. Durch die kleine Abmessung eignet es sich besonders für den Einbau in Steuertafeln und Mosaik-Schaubildern. Die universelle Konzeption der Eingangsschaltung ermöglicht die Anzeige aller physikalischen Größen, die in Form eines Einheitssignales 0/4...20mA oder 0...10V DC vorliegen. Zusätzlich können Temperaturen mit Pt100-Fühlern direkt gemessen und angezeigt, sowie 100 Ω -Widerstandsgeber angeschlossen werden.

Kurzinformation

Konfiguration	Durch DIP-Schalter kann das Gerät an das Meßsignal angepaßt werden (Pt100, 0...100 Ω , 0/4...20mA oder 0...10V DC)
Pt100	2-Leiter Messung mit linearisierter Kennlinie. Ein Leitungswiderstand von 0,5 Ω ist eingeeicht.
Meßrate	Umschaltbare Meßrate von 4 / sek. auf 0,3 / sek.

Technische Daten

Hilfsenergie

Hilfsspannung	: 10,8 ... 30V DC, max 5% Brummspannung
Stromaufnahme	: < 50mA
Arbeitstemperatur	: -10 ... +60°C

Meßeingang (für Standardausführung)

Spannungseingang	: $R_i > 8M\Omega$
Überlast Spannung	: max. 30V DC
Stromeingang	: $R_i < 100 \Omega$
Überlast Strom	: max. 60mA
Pt100 Meßstrom	: ca. 3mA
Pt100 Meßbereich	: -99 ... 400°C : -99 ... 700°C Genauigkeit 0,5%
Widerstand Meßstrom	: ca. 3mA
Widerstand Meßbereich	: 0...100 Ω

Anzeige

Meßrate	: 4 / s umschaltbar 0,3 / s
Umfang / Farbe	: 3 Stellen, rot oder grün
Dezimalpunkt	: einstellbar
Anzeighöhe	: 7,6 oder 10mm
Überlaufanzeige	: negativer Überlauf "----", positiver Überlauf "EEE"

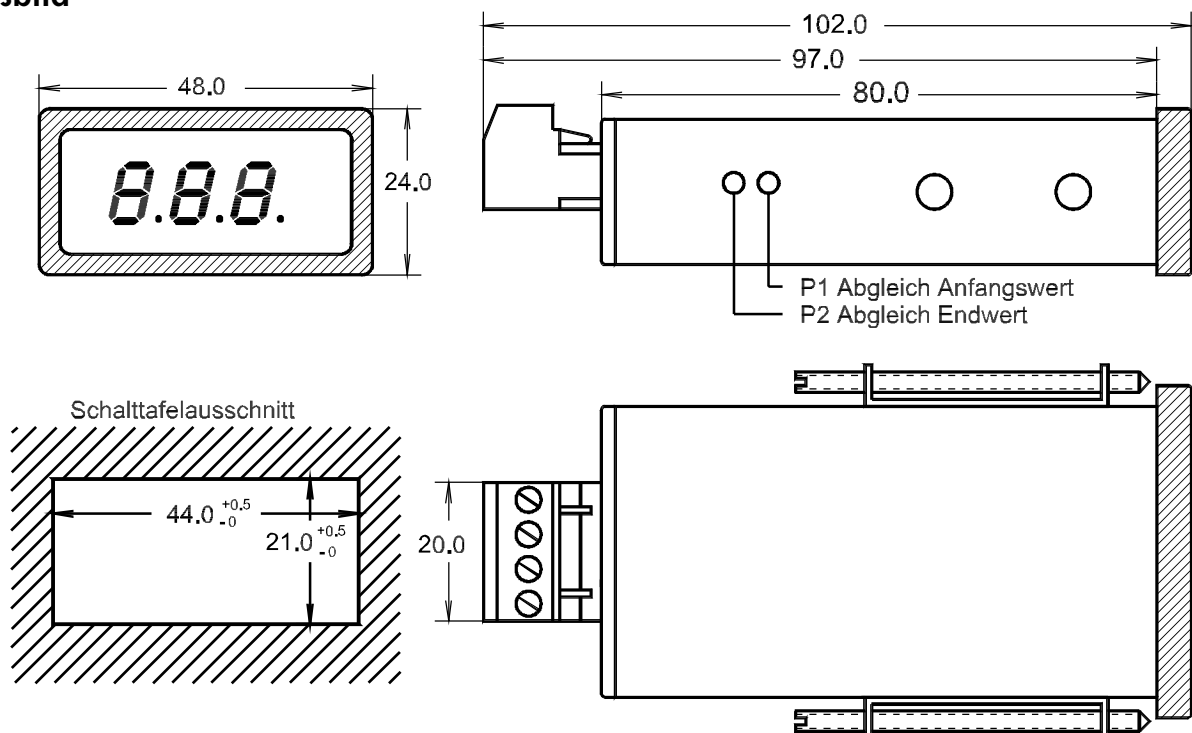
Genauigkeitsangaben

Standardfehler	: < 0,1% +/- 1 Digit
Temperaturkoeffizient	: < 50ppm / K für Spannung und Strom : < 250ppm / K für Pt100 und Widerstand
Spannungseinfluß	: < 0,05% im Bereich 10,8 ... 30V DC
CE-Konformität	: EN55022, IEC1000-4-2/4/11

Gehäuse

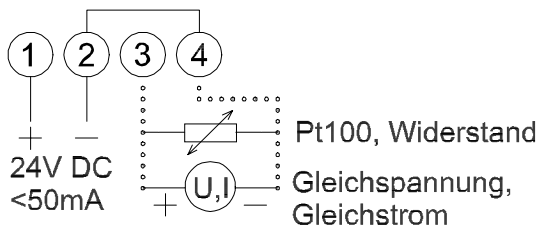
Ausführung	: Kunststoffeinschubgehäuse nach DIN 43700 aus Polystyrol (DIN 48x24mm)
Gewicht	: 0,08kg
Anschluß	: steckbare Klemmenleiste, max 1,5mm ² , Schutzart IP20 (VBG4)
Front	: IP54 (IP65 als Option)

Maßbild

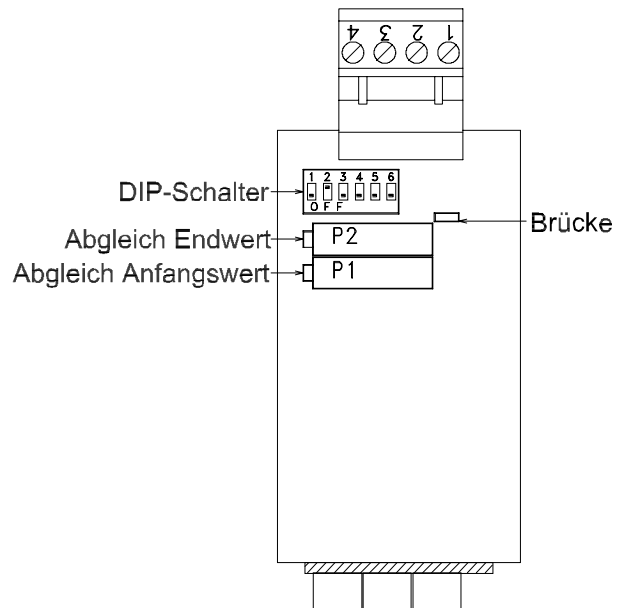


Der seitliche Montageabstand beträgt min. 6mm

Anschlußbild



Lageplan



Achtung!

Die Klemmen 2 und 4 sind intern verbunden. Beim Anschluss des Strom-Eingangssignales muß sichergestellt werden, dass die Klemme 4 kein Potential gegenüber der Klemme 2 bekommt. Bei Verwendung von 2-Draht Initiatoren muß das Gerät in den Massezweig gelegt werden.

Gerätekonfiguration

Nach Entfernen der Rückwandschrauben kann die Leiterplatte nach hinten aus dem Gehäuse gezogen werden. Auf der Leiterplatte befindet sich ein 6-poliger DIP-Schalter und eine Steckbrücke. Mit diesen Komponenten kann das Gerät wie folgt konfiguriert werden.

Meßeingang

S1	S2	S3	Brücke	Eingang	Anzeigebereich
OFF	ON	OFF	ja	Pt100	-99 ... 400°C
ON	ON	OFF	ja	0 ... 100 Ω	0 ... 100 Digit
ON	OFF	OFF	nein	0 ... 10VDC	frei einstellbar
ON	ON	ON	nein	0 ... 20mA	frei einstellbar
OFF	ON	ON	nein	4 ... 20mA	frei einstellbar

← Lieferzustand

Dezimalstellen

S4	S5	Dezimalstellen
OFF	OFF	keine Dezimalstelle
OFF	ON	eine Dezimalstelle
ON	OFF	zwei Dezimalstelle

= Lieferzustand

Meßrate

S6	Meßrate
OFF	4Messungen / sek.
ON	alle 3 sek. eine Messung

= Lieferzustand

Abgleich (entfällt bei Pt100)

Nachdem das Gerät entsprechend dem Eingangssignal konfiguriert wurde, erfolgt der Abgleich der Anzeige:

1. Eingangssignal auf Minimalwert \Rightarrow Abgleich der Anzeige mit P1 auf Anfangswert
2. Eingangssignal auf Maximalwert \Rightarrow Abgleich der Anzeige mit P2 auf Endwert

Bestellschlüssel

DP 4824	-	1. <input style="width: 40px; height: 20px;" type="text"/>	-	2. <input style="width: 40px; height: 20px;" type="text"/>	-	3. <input style="width: 40px; height: 20px;" type="text"/>	-	4. <input style="width: 40px; height: 20px;" type="text"/>
----------------	---	--	---	--	---	--	---	--

1.

Anzeige	
1:	LED 7,6 mm rot
2:	LED 7,6 mm grün
3:	LED 10 mm rot
4:	LED 10 mm grün

2.

Meßbereich	
1:	Standardausführung
2:	Sonderausführung Einganggröße bitte im Klartext angeben

3.

Schutzart (Front)	
1:	IP54
2:	IP65

4.

Einheit (Dimension) erscheint auf der Frontplatte	
z.B.	°C
	°F
	µS/cm
	min ⁻¹
	bar
	hPa
	ppm
	%
	A
	V
Einheit bitte im Klartext angeben.	

Hinweis: Auf Wunsch erhalten Sie die Geräte werksseitig konfiguriert.

Digitale Panelmeter DP 4824A

Spannung - Strom - Widerstand - Pt100 - Pt1000

All in one

Merkmale

- Universalausführung für
0/4 ... 20mA, 0/2 ... 10V DC
und Widerstand (Potentiometer)
- Ausführung für Temperaturmessung
Pt100 -100,0 ... 199,9°C / 0...600°C umschaltbar
Pt1000 -50,0 ... 100,0°C
- Frei einstellbarer Anzeigebereich
-1999 ... +1999
- Programmierbarer Dezimalpunkt
- Anzeige LED rot oder grün 7,6mm hoch
- 20-Gang-Abgleichtrimmer für Anfangs und Endwert der Anzeige.
- Hilfsspannung 10,8 ... 30V DC, 17 ... 30V AC
mit galvanischer Trennung
- Schutzart IP65 lieferbar
- Steckbare Klemmenleiste



Allgemeines

Das Digitale Panelmeter DP 4824A ist eine Ergänzung des seit vielen Jahren lieferbaren DP4824. Es hat eine galvanisch vom Meßeingang getrennte Hilfsspannung und wird grundsätzlich in einer 3½-stelligen Ausführung geliefert. Für Einheitssignale (Universalausführung), Pt100- und Pt1000-Temperaturmessung gibt es beim DP4824A getrennte Geräteausführungen.

Das Gerät wird über seitlich zugängliche DIP-Schalter konfiguriert, ohne dass es geöffnet werden muß. Bei der Universalausführung kann der Abgleich des Anzeigebereiches ohne zusätzliche Meßmittel vom Anwender durchgeführt werden. Auch negative Anfangswerte sind möglich.

Technische Daten

Hilfsenergie

Hilfsspannung	: 10,8 ... 30V DC; 17 ... 30V AC
Frequenz AC	: 47 ... 63Hz
Leistungsaufnahme	: ca. 1,2 VA
Arbeitstemperatur	: -10 ... +60°C

Meßeingang

Spannungseingang	: $R_i = 40k\Omega$
Überlast Spannung	: max. 48V
Stromeingang	: $R_i = 125\Omega$
Überlast Strom	: max. 60mA
Pt100 Meßstrom	: ca. 1mA (geringe Eigenerwärmung)
Pt1000 Meßstrom	: ca. 0,2mA (geringe Eigenerwärmung)

Genauigkeitsangaben

Standardfehler	: < 0,05% +/- 1 Digit
Temperaturkoeffizient	: < 50ppm / K
Linearisierungsfehler	: < 0,1%
Prüfspannung	: 500V DC (zwischen Eingang / Hilfsenergie)
CE-Konformität	: EN55022, IEC1000-4-2/4/11

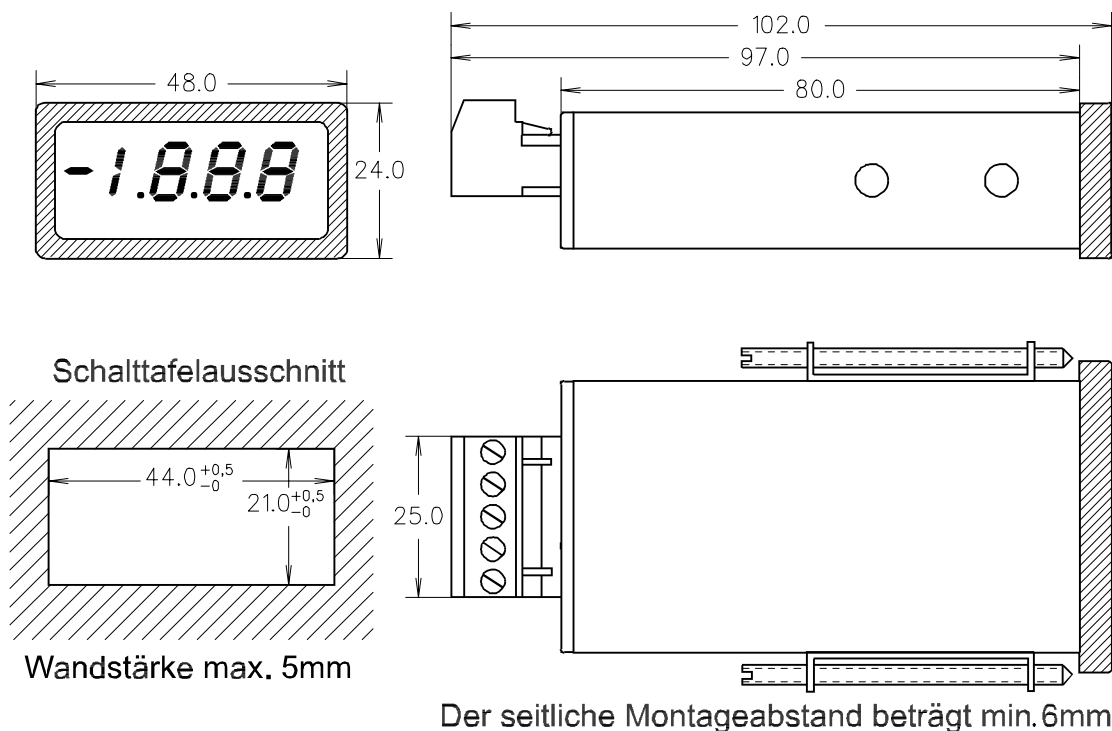
Anzeige

Meßrate	: ca. 2/Sekunde
Umfang / Farbe	: 3½ Stellen, rot oder grün
Dezimalpunkt	: einstellbar
Anzeighöhe	: 7,6mm
Überlaufanzeige	: negativer Überlauf "-1 ", positiver Überlauf "1 "

Gehäuse

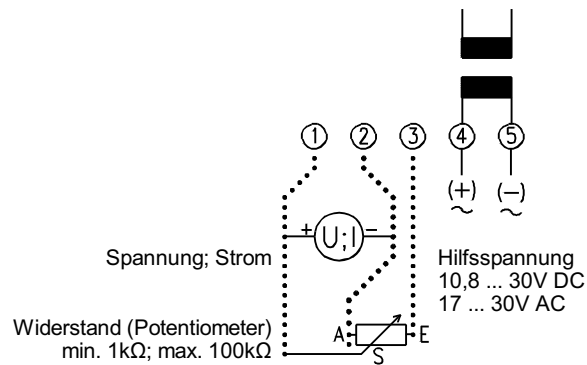
Ausführung	: Kunststoffeinschubgehäuse nach DIN 43700 aus Polystyrol (DIN 48x24mm)
Gewicht	: 0,1kg
Anschluß	: steckbare Klemmenleiste, Schutzart IP20 (VBG4), max 1,5mm ²
Schutzart Front	: IP54 (IP65 als Option)

Maßbild

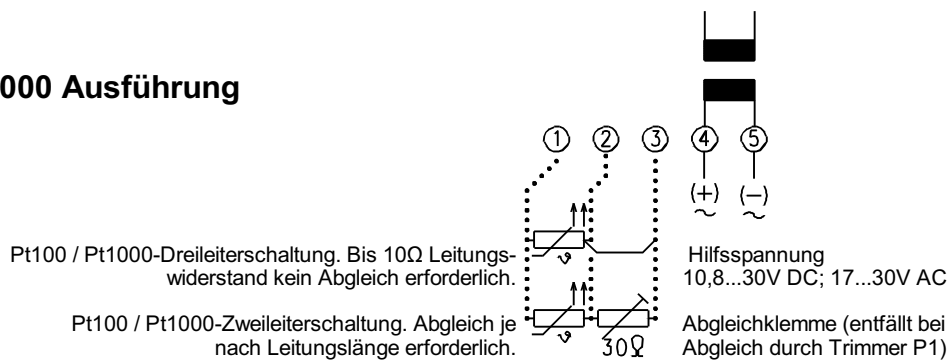


Anschlußbilder

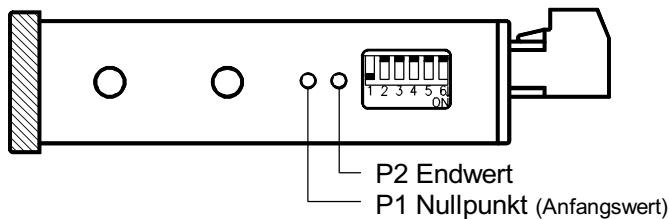
Universalausführung



Pt100 / Pt1000 Ausführung



Seitenansicht



Funktion der DIP-Schalter S4 ... S6

- S4 ON ⇒ 3 Dezimalstellen (Anzeige 1.888)
- S5 ON ⇒ 2 Dezimalstellen (Anzeige 18.88)
- S6 ON ⇒ 1 Dezimalstelle (Anzeige 188.8)

Eingangskonfiguration (Universalausführung)

Eingang	S1	S2	S3
0 ... 2,5V DC	OFF	OFF	OFF
2 ... 10V DC	ON	OFF	ON
0 ... 10V DC	ON	OFF	OFF*
4 ... 20mA	OFF	ON	ON
0 ... 20mA	OFF	ON	OFF
0 ... 1/100kΩ	OFF	OFF	OFF

*Lieferzustand

Meßbereichskonfiguration (Pt100)

Meßbereich [°C]	S1	S2	S6
-100,0 ... 199,9	ON	OFF	ON
0 ... 600	OFF	ON	OFF
Schalter S3, S4, S5 immer OFF			

Einstellbereiche

	Universalausführung	Temperatur (Pt100 / Pt1000)
Anzeige Nullpunkt	-1999 ... 1999 Digit	± 10 / 5°C
Anzeige Meßspanne	0 ... 3999 Digit	90 ... 110%

Bei der Universalausführung liegt dem Gerät eine spezielle Abgleichanweisung bei.

Bestellschlüssel

DP 4824A -	1. <input style="width: 40px; height: 20px;" type="text"/>	- 2. <input style="width: 40px; height: 20px;" type="text"/>	- 3. <input style="width: 40px; height: 20px;" type="text"/>	- 4. <input style="width: 40px; height: 20px;" type="text"/>
-------------------	---	---	---	---

1.

Anzeige	
1: LED 7,6 mm rot	3½-stellig
2: LED 7,6 mm grün	3½-stellig

3.

Schutzart (Front)	
1: IP54	
2: IP65	

2.

Meßbereich	Einstellbereiche
10: Universalausführung Eingang vom Anwender über DIP-Schalter konfigurierbar für: 0 ... 10V DC, 2 ... 10V DC, 0 ... 2,5V DC, 0 ... 20mA, 4 ... 20mA oder Widerstand (Poti) min. 1kΩ, max. 100kΩ	Anzeige: Nullpunkt und Endwert vom Anwender frei einstellbar
50: Pt100 Ausführung Meßbereich vom Anwender über DIP-Schalter konfigurierbar für: -100,0 ... 199,9°C oder 0 ... 600°C	Anzeige: Nullpunkt ± 10°C Endwert 90-110%
55: Pt1000 Ausführung Meßbereich -50,0 ... 100,0°C	Anzeige: Nullpunkt ± 5°C Endwert 90-110%
Sondermeßbereiche auf Anfrage	

4.

Einheit (Dimension)
erscheint auf der Frontplatte
z.B. °C
°F
µS/cm
min ⁻¹
bar
hPa
ppm
%
A
V
Einheit bitte im Klartext angeben.

Hinweis: Auf Wunsch erhalten Sie die Geräte werksseitig ohne Mehrpreis konfiguriert.

Abgleichanweisung Digital Panelmeter DP 4824A, DP4848A (Universalausführung)

Für den Abgleich der DP4824A werden keine externe Meßgeräte, Sollwertgeber oder Simulatoren benötigt, sondern nur ein Schraubendreher mit ~2mm breiter Klinge.

Dabei werden zwei Möglichkeiten unterschieden:

1. Anzeigeanfang = 0 ⇒ Springe zu Punkt A
2. Anzeigeanfang ≠ 0 ⇒ Springe zu Punkt B auf Seite 2

Punkt A Anzeigeanfang = 0

- ① Verdrahtung von den Klemmen 1 ... 3 entfernen.
Hilfsspannung anlegen.
-

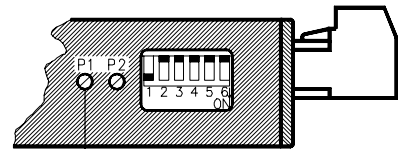
- ② Nullabgleich der Anzeige

Eingangskonfiguration

S1	S2	S3
ON	OFF	OFF

Anzeige mit P1 auf 000 abgleichen.

Nullabgleich der Anzeige



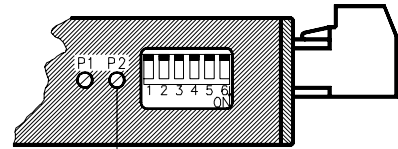
- ③ Meßspannenabgleich der Anzeige (=Endwert)

Eingangskonfiguration

S1	S2	S3
OFF	OFF	OFF

Klemmen 1 und 3 durch eine Brücke verbinden
Anzeige mit P2 auf Meßspanne (Endwert) abgleichen.

Abgleich Endwert der Anzeige



- ④ Gewünschten Eingang an den DIP-Schaltern S1 ... S3 (siehe Tabelle) einstellen.
Dezimalstelle an den DIP-Schaltern S4 ... S6 einstellen (falls gewünscht).
Anschlüsse an den Klemmen 1 ... 3 vornehmen.

Eingang	S1	S2	S3
0...2,5V DC	OFF	OFF	OFF
2...10V DC	ON	OFF	ON
0...10V DC	ON	OFF	OFF
4...20mA	OFF	ON	ON
0...20mA	OFF	ON	OFF
0...1/100kΩ	OFF	OFF	OFF

Funktion der DIP-Schalter S4-S6
S4=ON ⇒ Anzeige 1.888
S5=ON ⇒ Anzeige 18.88
S6=ON ⇒ Anzeige 188.8

Punkt B Anzeigeanfang ≠ 0

① siehe Seite 1

② siehe Seite 1

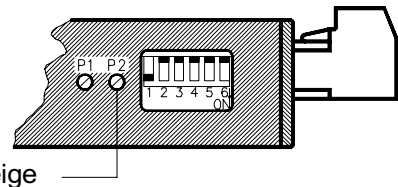
③ Meßspannenabgleich der Anzeige

Eingangskonfiguration

S1	S2	S3
ON	OFF	OFF

Klemmen 1 und 3 durch eine Brücke verbinden.
Anzeige mit P2 auf $\frac{1}{4}$ der Meßspanne abgleichen
(siehe Beispiel).

Abgleich $\frac{1}{4}$ Meßspanne der Anzeige

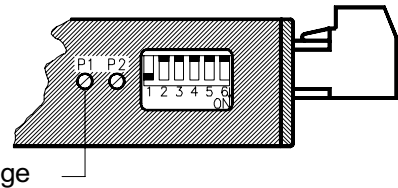


Beispiel: Anzeigebereich -120,0 ... +180,0 \Rightarrow Meßspanne = 3000 \Rightarrow
Einstellung $\frac{1}{4}$ Meßspanne = $3000/4 = 750$

④ Abgleich Anfangswert der Anzeige

Eingangskonfiguration unverändert
Brücke von Klemmen 1 und 3 entfernen
Anzeige mit P1 auf Anfangswert der Anzeige
abgleichen (im Beispiel -1200).

Abgleich Anfangswert der Anzeige



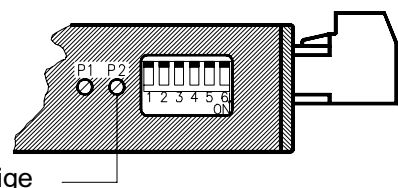
⑤ Endwert der Anzeige überprüfen

Eingangskonfiguration

S1	S2	S3
OFF	OFF	OFF

Klemmen 1 und 3 durch eine Brücke verbinden
Endwert der Anzeige überprüfen (im Beispiel 1800)
und evtl. mit P2 nachgleichen.

Abgleich Endwert der Anzeige



⑥ Wechselweise ④ und ⑤ wiederholen, bis kein Nachgleichen mehr erforderlich ist.

⑦ Gewünschten Eingang an den DIP-Schaltern S1 ... S3 einstellen (siehe Tabelle Seite 1).
Dezimalstelle an den DIP-Schaltern S4 ... S6 einstellen (falls gewünscht).
Anschlüsse an den Klemmen 1 ... 3 vornehmen

Digitales Panelmeter DP 4824B

Spannung - Strom - Widerstand - Shuntspannung - Meßwandler

All in one

All in one

Merkmale

- Universalausführung für 0/4 ... 20mA, 0/2 ... 10V DC und Widerstand (Potentiometer)
- Universalausführung für Shuntspannungen und Messwandler : 0 ... 60mV DC, 0 ... 150mV DC und 0 ... 1mA DC
- Frei einstellbarer Anzeigebereich -19999 ... +19999 (kein externer Geber erforderlich!)
- Programmierbarer Dezimalpunkt
- Anzeige LED rot oder grün 8mm hoch
- Je zwei Abgleichtrimmer (grob und fein) für Anfangs- und Endwert der Anzeige.
- Hilfsspannung 10,8 ... 30V DC mit galvanischer Trennung
- Schutzart IP54 (IP65 optional)
- Steckbare Klemmenleiste



Allgemeines

Das Digitale Panelmeter DP 4824B ist für den Einsatz in der Automation und der Prozeßtechnik entwickelt worden. Die Universalausführung dient zur Anzeige beliebiger physikalischer Größen, die in den gängigen Einheitssignalen 0/4 ... 20mA, und 0/2 ... 10V vorliegen. Die Einstellung des Anzeigebereichs kann ohne zusätzliche Messmittel durchgeführt werden. Eine weitere Ausführung dient zur Anzeige von Messgrößen, die über einen Shunt bzw. einen Messwandler erfasst werden.

Das Gerät wird über seitlich zugängliche DIP-Schalter konfiguriert, ohne das es geöffnet werden muß. Meßeingang und Hilfsspannung des Gerätes sind galvanisch getrennt.

Technische Daten

Hilfsenergie

Hilfsspannung	:	10,8 ... 30V DC
Leistungsaufnahme	:	ca. 1,2 VA
Arbeitstemperatur	:	-10 ... +60°C
Prüfspannung	:	500V DC (Hilfsenergie / Eingang)
CE - Konformität	:	erfüllt die Fachgrundnormen EN 55022, IEC1000-4-2/4/11

Genauigkeitsangaben

Standardfehler	:	< 0,025% ±1 Digit
Temperaturkoeffizient	:	< 25ppm/°C

Meßeingang

(Universalausführung)

Spannungseingang	:	Ri = 40kΩ (max. 48V)
Stromeingang	:	Ri = 125Ω (max. 60mA)

Meßeingang

(Shuntausführung)

Spannungseingang	:	Ri = 25kΩ (max. 48V)
Stromeingang	:	Ri = 60Ω (max. 20mA)

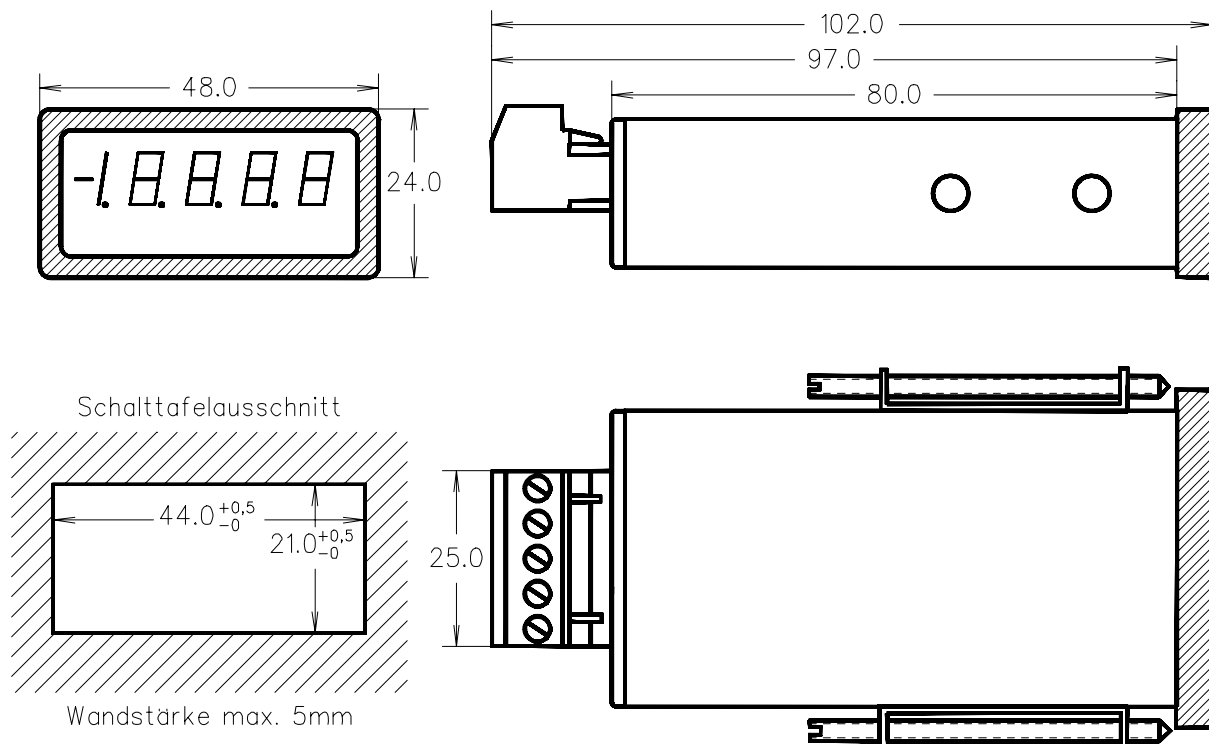
Anzeige

Meßrate	:	ca. 2 / Sekunde
Umfang / Farbe	:	4½ Stellen, rot oder grün
Dezimalpunkt	:	einstellbar
Anzeighöhe	:	8mm
Überlaufanzeige	:	blinkende Nullen mit Vorzeichen

Gehäuse

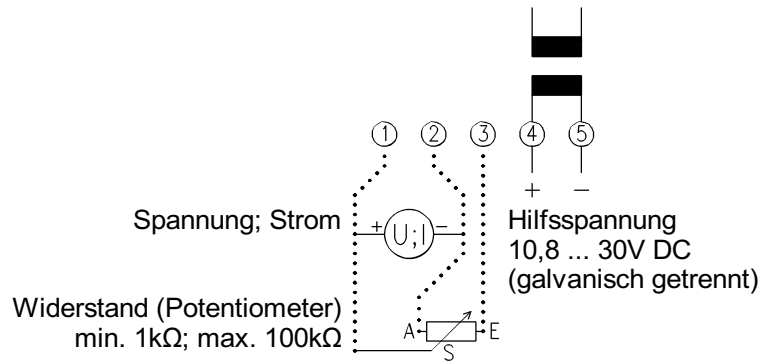
Ausführung	:	Kunststoffeinschubgehäuse nach DIN 43700 aus Polystyrol (DIN 48x24mm)
Gewicht	:	0,1kg
Anschluß	:	steckbare Klemmenleiste, Schutzart IP20 (VBG4), max. 1,5mm ²
Schutzart Front	:	IP54 (IP65 als Option)

Maßbild

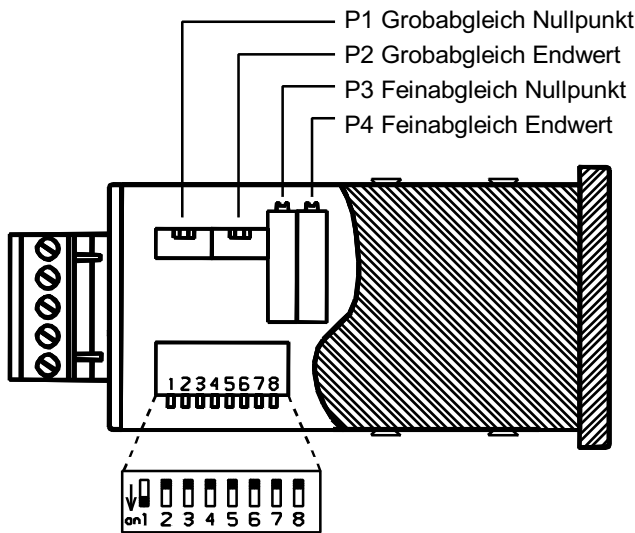


Der Montageabstand beträgt min. 15mm.

Anschlußbild



Draufsicht



Eingangskonfiguration (Universalausführung)

Eingang	S1	S2	S3
0 ... 2,5V DC	OFF	OFF	OFF
2 ... 10V DC	ON	OFF	ON
0 ... 10V DC	ON	OFF	OFF
4 ... 20mA	OFF	ON	ON
0 ... 20mA	OFF	ON	OFF
0 ... 1/100kΩ	OFF	OFF	OFF

Eingangskonfiguration (Shuntausführung)

Eingang	S1	S2	S3
0 ... 60mV DC	OFF	OFF	OFF
0 ... 150mV DC	ON	OFF	OFF
0 ... 1mA	OFF	ON	OFF

Funktion der DIP-Schalter S4 ... S8

- S1 ... S3 ⇒ siehe Tabelle Eingangskonfiguration
- S4 ON ⇒ 4 Dezimalstellen (Anzeige 1.8888)
- S5 ON ⇒ 3 Dezimalstellen (Anzeige 18888)
- S6 ON ⇒ 2 Dezimalstellen (Anzeige 188888)
- S7 ON ⇒ 1 Dezimalstelle (Anzeige 1888888)
- S8 ON ⇒ siehe Tabelle Einstellbereiche

Einstellbereiche

Anzeigeanfang	DIP-Schalter S8	Endwert
= 0	ON	max. ±19999 Digit
≠ 0*	OFF	

Bei der Universalausführung liegt dem Gerät eine spezielle Abgleichanweisung bei.

* Anfangswert einstellbar im Bereich ± 50% Meßspanne

Bestellschlüssel

1.	2.	3.	4.
DP 4824B - <input style="width: 40px; height: 20px;" type="text"/>	- <input style="width: 40px; height: 20px;" type="text"/>	- <input style="width: 40px; height: 20px;" type="text"/>	- <input style="width: 40px; height: 20px;" type="text"/>

1.

Anzeige			
5: LED	8mm	rot	4½-stellig
6: LED	8mm	grün	4½-stellig

3.

Schutzart (Front)	
7:	IP54
8:	IP65

2.

Meßbereich	Einstellbereiche
10: Universalausführung Eingang vom Anwender über DIP-Schalter konfigurierbar für: 0 ... 10V DC, 2 ... 10V DC, 0 ... 2,5V DC, 0 ... 20mA, 4 ... 20mA oder Widerstand (Poti) min. 1kΩ, max. 100kΩ	Anzeige : Nullpunkt und Endwert vom Anwender frei einstellbar.
30: Shuntausführung Eingang vom Anwender über DIP-Schalter konfigurierbar für: 0 ... 60mV DC, 0 ... 150mV DC oder 0 ... 1 mA	
Sondermeßbereiche auf Anfrage	

4.

Einheit (Dimension) <small>erscheint auf der Frontplatte</small>
z.B. °C °F µS/cm min ⁻¹ bar hPa ppm % A V
Einheit bitte im Klartext angeben

Hinweis: Auf Wunsch liefern wir die Geräte werkseitig konfiguriert.

Abgleichanweisung Digital Panelmeter DP 4824B (Universalausführung)

Für den Abgleich der DP4824B werden keine externen Meßgeräte, Sollwertgeber oder Kalibratoren benötigt, sondern nur ein Schraubendreher mit ~2mm breiter Klinge .

Dabei werden zwei Möglichkeiten unterschieden:

1. Anzeigeanfang = 0 ➤ Springe zu Punkt A
2. Anzeigeanfang ≠ 0 ➤ Springe zu Punkt B auf Seite 2

Punkt A Anzeigeanfang = 0

- ① Verdrahtung von den Klemmen 1 ... 3 entfernen. Den DIP-Schalter S8 in die Stellung "ON" bringen. Hilfsspannung anlegen.

- ② Nullabgleich der Anzeige

Eingangskonfiguration

S1	S2	S3
ON	OFF	OFF

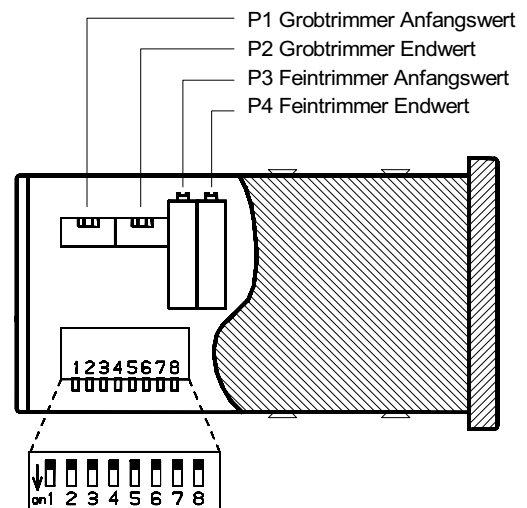
Anzeige mit P1 grob und mit P3 fein auf 0000 abgleichen.

- ③ Meßspannenabgleich der Anzeige (=Endwert)

Eingangskonfiguration

S1	S2	S3
OFF	OFF	OFF

Klemmen 1 und 3 durch eine Brücke verbinden
Anzeige mit P2 grob und mit P4 fein auf die
Meßspanne (Endwert) abgleichen.



- ④ Wechselweise ② und ③ wiederholen, bis kein Nachgleichen mehr erforderlich ist.

- ⑤ Gewünschten Eingang an den DIP-Schaltern S1 ... S3 (siehe Tabelle) einstellen. Dezimalstelle an den DIP-Schaltern S4 ... S7 einstellen (falls gewünscht). Anschlüsse an den Klemmen 1 ... 3 vornehmen. Zur Erhöhung der Genauigkeit, kann das Gerät unter Verwendung eines geeigneten Kalibrators nachgeglichen werden.

Eingang	S1	S2	S3
0...2,5V DC	OFF	OFF	OFF
2...10V DC	ON	OFF	ON
0...10V DC	ON	OFF	OFF
4...20mA	OFF	ON	ON
0...20mA	OFF	ON	OFF
0...1/100kΩ	OFF	OFF	OFF

Funktion der DIP-Schalter S4-S6
S4=ON => Anzeige 1.8888
S5=ON => Anzeige 18.888
S6=ON => Anzeige 188.88
S7=ON => Anzeige 1888.8

Punkt B Anzeigeanfang ≠ 0

- ① siehe Seite 1
 ② siehe Seite 1
 Den DIP-Schalter S8 in die Stellung "OFF" bringen.
-

- ③ Meßspannenabgleich der Anzeige

Eingangskonfiguration		
S1	S2	S3
ON	OFF	OFF

Klemmen 1 und 3 durch eine Brücke verbinden.
 Anzeige mit P2 grob auf $\frac{1}{4}$ der Meßspanne abgleichen
 (siehe Beispiel).

Beispiel: Anzeigebereich -120,00 ... +180,00 \times
 Meßspanne = 30000 \times
 Einstellung $\frac{1}{4}$ Meßspanne = $30000/4 = 7500$

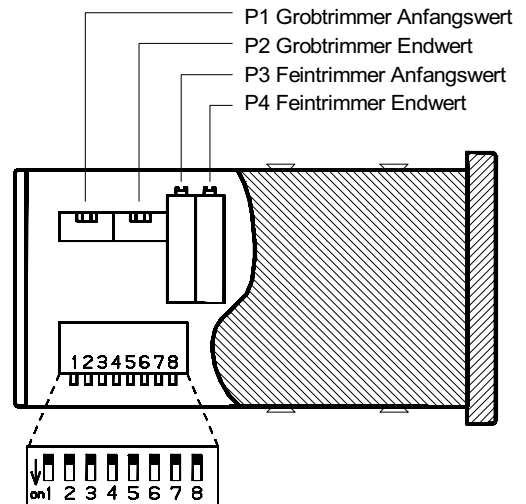
- ④ Abgleich Anfangswert der Anzeige

Eingangskonfiguration unverändert
 Brücke von Klemmen 1 und 3 entfernen
 Anzeige mit P1 grob auf Anfangswert der Anzeige
 abgleichen (im Beispiel -12000).

- ⑤ Endwert der Anzeige überprüfen

Eingangskonfiguration		
S1	S2	S3
OFF	OFF	OFF

Klemmen 1 und 3 durch eine Brücke verbinden
 Endwert der Anzeige überprüfen (im Beispiel 18000)
 und mit P4 nachgleichen.



- ⑥ Anfangswert der Anzeige überprüfen

Eingangskonfiguration		
S1	S2	S3
ON	OFF	OFF

Brücke von Klemmen 1 und 3 entfernen
 Anzeige mit P3 auf den Anfangswert der Anzeige
 abgleichen (im Beispiel -12000).

- ⑦ Wechselweise ⑤ und ⑥ wiederholen, bis kein Nachgleichen mehr erforderlich ist.
-

- ⑧ Gewünschten Eingang an den DIP-Schaltern S1 ... S3 einstellen (siehe Tabelle Seite 1).
 Dezimalstelle an den DIP-Schaltern S4 ... S7 einstellen (falls gewünscht).
 Anschlüsse an den Klemmen 1 ... 3 vornehmen
 Zur Erhöhung der Genauigkeit, kann das Gerät unter Verwendung eines geeigneten Kalibrators
 nachgegleichen werden.