

Mini - BCD- Panelmeter (BCD parallel)

1) **BCD - Panelmeter BCD 4824 - 1 - 5 - 1 - 1**
(Abmess.) (LED) (Versorgung) (Eingang) (Schutzart)

für Tafelbau, Gehäuse aus Noryl GFN 2 SE1, Gewicht: ca. 60 g
Abmessungen : 48 x 24 x 83 mm, Schutzart: IP 54 (= Standard; IP 65 optional)
Hilfsenergie : 10 ... 30 V DC (ohne galvanische Trennung)
mit LED - Anzeige , **3-stellig, Ziffernhöhe : 10 mm, rot** (Optionen s.u.)
Eingang : 0 ... 3 V DC low / 10 ... 30 V DC high (Standard)
Steckerleiste mit 16-poligem Lötanschluss (empfohlenes Anschlusskabel s. Folgeseite)
sonst. techn. Details gem. dem ausführlichen Datenblatt auf den Folgeseiten.



empfohlenes Zubehör für die BCD 4824 - Geräte :

Adapterkabel, 16-adrig, AK16 K - AE, 3 m lang (= Standard-Anschlusskabel),
wahlweise 10 m oder 20 m lang

2) **BCD - Panelmeter BCD 7224 - 1 - 5 - 1 - 1**

Ausführung ähnlich Pos. 1, jedoch
Abmessungen : 72 x 24 x 83 mm, Gewicht: ca. 100 g
mit LED - Anzeige , 5-stellig, Ziffernhöhe : 10 mm, rot
Steckerleiste mit 26-poligem Lötanschluss



empfohlenes Zubehör für die BCD 7224 - Geräte :

Adapterkabel, 26-adrig, AK26 K - AE, 3 m lang (= Standard-Anschlusskabel),
wahlweise 10 m oder 20 m lang

Abweichende Längen sind nicht mehr möglich, da diese, weil Sonderausführung, nur zu einem unverhältnismäßig hohen Preis herausgestellt werden können.



Optionen für BCD 4824 - und BCD 7224 - Geräte, falls gewünscht :

- LED, 10 mm hoch, grün (2. Typenziffer = 2)
- LED, 14,2 mm hoch, rot (2. Typenziffer = 3)
- LED, 14,2 mm hoch, grün (2. Typenziffer = 4)
- Hilfsspannung 5 V DC (3. Typenziffer = 7)
- Eingang : 5 V TTL - Pegel (4. Typenziffer = 2)
- Schutzart IP 65 (5. Typenziffer = 2)

BCD-Panelmeter BCD 4824 / BCD 7224

Anzeigegeräte mit BCD-Eingang

Merkmale

- Anzeige LED rot oder grün
- Anzeige 3-stellig (BCD4824)
oder 5-stellig (BCD7224)
- Anzeigehöhe 10mm oder 14,2mm
- Paralleler BCD-Eingang
- Hilfsspannung 10...30V DC
Optional 5V DC
- Schutzart IP54 oder IP65



BCD4824, 14,2mm Anzeige



BCD7224, 14,2mm Anzeige

Allgemeines

Die Panelmeter BCD4824 / BCD7224 eignen sich durch ihre kleinen Abmessungen besonders für den Einbau in Steuertafeln und Schaubildern.

Die Ansteuerung kann z.B. über eine SPS oder einen Meßumformer mit BCD-Datenausgängen erfolgen.

Auf die Frontscheibe kann auf Wunsch eine Einheit gedruckt oder graviert werden.

Kurzinformation

Anschluß

Der Anschluß erfolgt wahlweise direkt an eine Steckerleiste mit Lötanschlüssen oder über ein als Zubehör lieferbares Adapter-kabel.

Anzeigemöglichkeiten
(pro Stelle)

BCD-Code	Anzeige
0000...1001	0...9
1010	-
1011	E
1100	H
1101	L
1110	P
1111	dunkel

Technische Daten

Hilfsenergie

Spannung : 10 ... 30V DC
 Stromaufnahme : max. 55mA (BCD4824), bzw. 95mA (BCD7224)
 Arbeitstemperatur : -10 ... +60°C
 CE-Konformität : EN 50022, IEC-4-2/4

Anzeige

Umfang BCD4824 : 3-stellig
 BCD7224 : 5-stellig
 Ziffernhöhe : 10mm (Option 14,2mm)
 Dezimalpunkte : einzeln ansteuerbar
 Farbe : rot oder grün

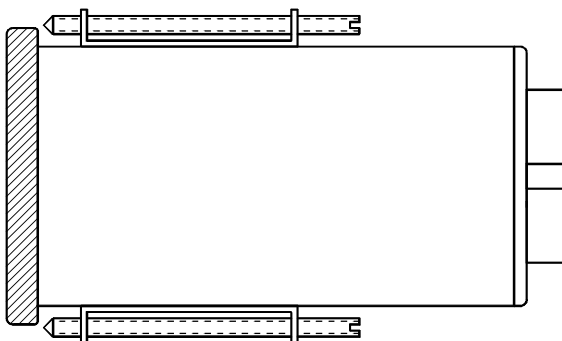
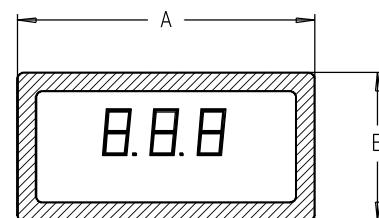
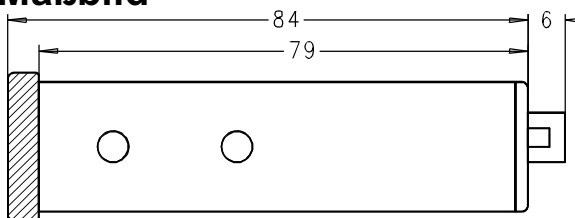
Eingänge

Spannungspegel : Low-Signal 0 ... 3V DC; High-Signal 10 ... 30V DC
 (Option TTL-Pegel) jeweils gegen Gerätemasse
 Eingangswiderstand : ca. 5kΩ

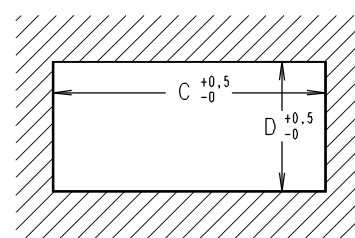
Gehäuse

Ausführung : Kunststoffeinschubgehäuse nach DIN 43700, Noryl GFN 2 SE 1
 Gewicht : ca. 60g (BCD4824), bzw. 100g (BCD7224)
 Anschluß : Steckerleiste 16-polig (BCD4824), bzw. 26-polig (BCD7224)
 Schutzart : IP54 (IP65 als Option)

Maßbild



Schalttafelausschnitt



Wandstärke max. 5mm

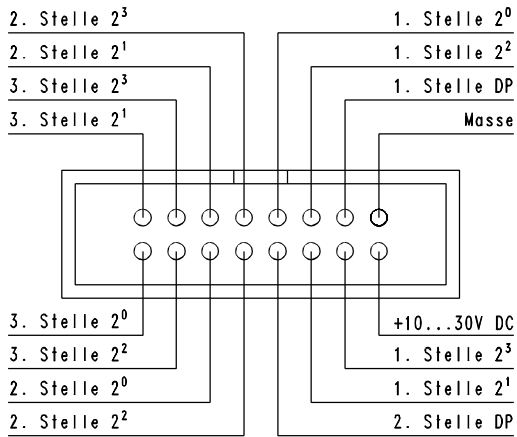
Seitlicher Montageabstand min. 6mm

	A	B	C	D
BCD 4824	48	24	44	21
BCD 7224	72	24	68	21

Alle Angaben in mm

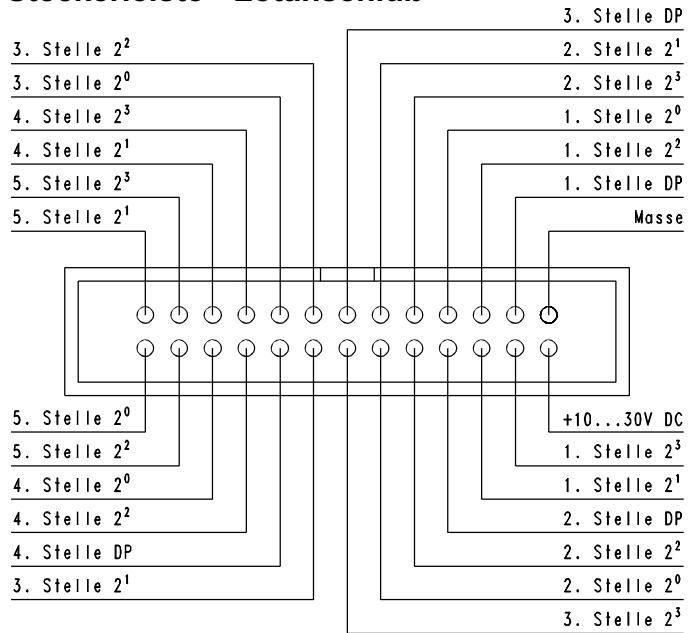
Anschlüsse

BCD4824 (16-polig) Steckerleiste - Lötanschluß (Rückansicht)



1. Stelle : höchstwertige Stelle (links)
DP : Dezimalpunkt

BCD7224 (26-polig) Steckerleiste - Lötanschluß



Eingang	Leitungsfarbe
+10...30V DC	braun
Masse	weiß
1. Stelle 2^0	blau
1. Stelle 2^1	rosa
1. Stelle 2^2	grau
1. Stelle 2^3	gelb
1. Stelle DP	grün
2. Stelle 2^0	rot-blau
2. Stelle 2^1	grau-rosa
2. Stelle 2^2	violett
2. Stelle 2^3	schwarz
2. Stelle DP	rot
3. Stelle 2^0	gelb-braun
3. Stelle 2^1	weiß-gelb
3. Stelle 2^2	braun-grün
3. Stelle 2^3	weiß-grün

Eingang	Leitungsfarbe
+10...30V DC	braun
Masse	weiß
1. Stelle 2^0	blau
1. Stelle 2^1	rosa
1. Stelle 2^2	grau
1. Stelle 2^3	gelb
1. Stelle DP	grün
2. Stelle 2^0	rot-blau
2. Stelle 2^1	grau-rosa
2. Stelle 2^2	violett
2. Stelle 2^3	schwarz
2. Stelle DP	rot
3. Stelle 2^0	weiß-grau
3. Stelle 2^1	gelb-braun
3. Stelle 2^2	weiß-gelb
3. Stelle 2^3	braun-grün
3. Stelle DP	weiß-grün
4. Stelle 2^0	braun-blau
4. Stelle 2^1	weiß-blau
4. Stelle 2^2	rosa-braun
4. Stelle 2^3	weiß-rosa
4. Stelle DP	grau-braun
5. Stelle 2^0	braun-schwarz
5. Stelle 2^1	weiß-schwarz
5. Stelle 2^2	braun-rot
5. Stelle 2^3	weiß-rot

Adapterkabel AK16(K)

AK26(K)

Adapterkabel

Bestellschlüssel

BCD	-	1. □	-	2. □	-	3. □	-	4. □	-	5. □	-	6. □
------------	---	---------	---	---------	---	---------	---	---------	---	---------	---	---------

1.

Geräteausführung
4824 : Gehäuse DIN 48x24mm, Anzeige 3-stellig
7224 : Gehäuse DIN 72x24mm, Anzeige 5-stellig

4.

Eingänge (Spannungspegel)
1 : 0 ... 3V DC low 10 ... 30V DC high (Standard)
2 : 5V TTL-Pegel

2.

Anzeige
1 : LED 10mm rot
2 : LED 10mm grün
3 : LED 14,2mm rot
4 : LED 14,2mm grün

5.

Schutzart
1 : IP54 (Standard)
2 : IP65

3.

Hilfsspannung
5 : 10...30V DC
7 : 5V DC

5.

Einheit (Option) nur bei 10mm Display
z.B. °C, °F, hPa, kg, ma, mV

Zubehör

Bestell-Nr.

- | | |
|------------|---|
| AK16K-3000 | Adapterkabel 16x0,25mm ² für Panelmeter BCD4824
2. Kabelende vorbereitet für Klemmenanschluß,
aufgesetzte Aderendhülsen, Mantelabisolierung 150mm
Kabellänge 3000mm |
| AK16-xx | Adapterkabel 16x0,25mm ² für Panelmeter BCD4824
xx: Kabellänge in mm einsetzen (2. Kabelende unbearbeitet) |
| AK26K-3000 | Adapterkabel 26x0,25mm ² für Panelmeter BCD7224
2. Kabelende vorbereitet für Klemmenanschluß,
aufgesetzte Aderendhülsen, Mantelabisolierung 150mm
Kabellänge 3000mm |
| AK26-xx | Adapterkabel 26x0,25mm ² für Panelmeter BCD7224
xx: Kabellänge in mm einsetzen (2. Kabelende unbearbeitet) |