

Trennverstärker TV 500L

Unipolare- oder bipolare Ein- und Ausgänge

Merkmale

- Universal-Eingänge 0/4 ... 20mA und 0/2 ... 10V
oder -20 ... 20mA und -10 ... 10V
- Ausgang 0/4 ... 20mA; 0/2 ... 10V
oder -20 ... 20mA; -10 ... 10V
- Steigende oder fallende Kennlinie
- Hilfsspannung 230V AC oder 24V DC
- Galvanische Trennung zwischen
Eingang / Ausgang / Hilfsspannung
- Betriebsanzeige durch LED
- 22,5mm Normgehäuse für Tragschienenmontage
- UL-CSA-Standard auf Anfrage



Allgemeines

Trennverstärker der Serie TV500L eignen sich zur Potentialtrennung und Konvertierung von unipolaren und bipolaren Einheitssignalen. Die geringe Gehäusebreite ermöglicht eine platzsparende Montage.

Kurzinformation

Stromausgang	Durch Einlegen einer Drahtbrücke zwischen Klemme 8 und 9 kann von Spannungsausgang auf Stromausgang umgeschaltet werden.
Bereichsumschaltung	Ein- und Ausgänge können auf der Frontseite über je einen DIP-Schalter zwischen 0 ... 20mA und 4 ... 20mA bzw. 0 ... 10V und 2 ... 10V umgeschaltet werden. (Betrifft nur entsprechende Geräteausführung.)

Technische Daten

Hilfsenergie

Hilfsspannung	: 230V AC \pm 10% oder 24V DC \pm 15%
Frequenz AC	: 47 ... 63Hz
Leistungsaufnahme	: < 3VA (bei 24V DC 80mA)
Arbeitstemperatur	: -10 ... 50°C
Bemessungsspannung	: 500V \approx nach VDE 0110 Gruppe 2 zwischen Eingang / Ausgang / Hilfsspannung
Prüfspannung	: 4 kV- zwischen Eingang / Ausgang / Hilfsspannung
CE-Konformität	: EN55022, EN60555, IEC1000-4-3/4/5/11/13,

Eingänge

Stromeingang	: -20 ... 20mA bzw. 0/4 ... 20mA umschaltbar, Ri = 43 Ω , Überlast max. 100mA
Spannungseingang	: -10 ... 10V bzw. 0/2 ... 10V umschaltbar, Ri = 40k Ω , Überlast max. 100V
Anfangswert (0V/2V/4mA)	: justierbar \pm 1,5%
Endwert	: justierbar \pm 5%
Genauigkeit	
Standardfehler	: < 0,3%, bei Abgleich auf Einzelbereich < 0,1%
Linearitätsfehler	: < 0,05%
Temperaturfehler	: < 0,01%/°C

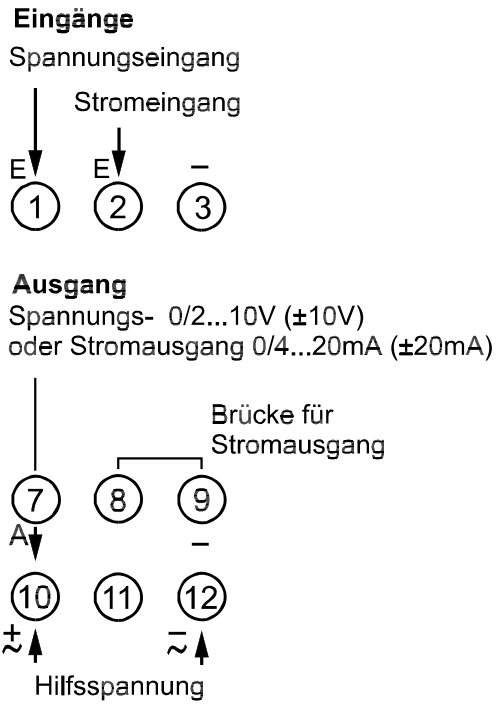
Ausgang

Umschaltung Ausgang Spannung auf Strom	: Drahtbrücke zwischen Klemme 8 und Klemme 9
Stromausgang	: 0/4 ... 20mA umschaltbar, Bürde \leq 400 Ω ; -20 ... 20mA, Bürde \leq 150 Ω
Bürdenfehler	: < 0,1% (RL = 0 ... 200 Ω), < 0,2% (RL = 0 ... 400 Ω)
Spannungsausgang	: 0/2 ... 10V umschaltbar, Last max. 10mA; -10 ... 10V, Last max. 5mA
Sprungantwort(T ₉₀)	: < 40ms

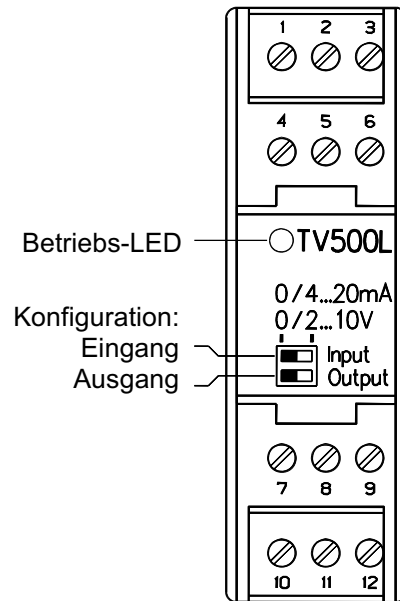
Gehäuse

Ausführung	: Normgehäuse aus Makrolon 8020 UL94V-1
Gewicht	: ca. 200g
Schutzart	: Gehäuse IP30, Klemmen IP20 (VBG 4)
Anschluss	: Schraubklemmen mit Drahtschutz, max. 2,5 mm ²

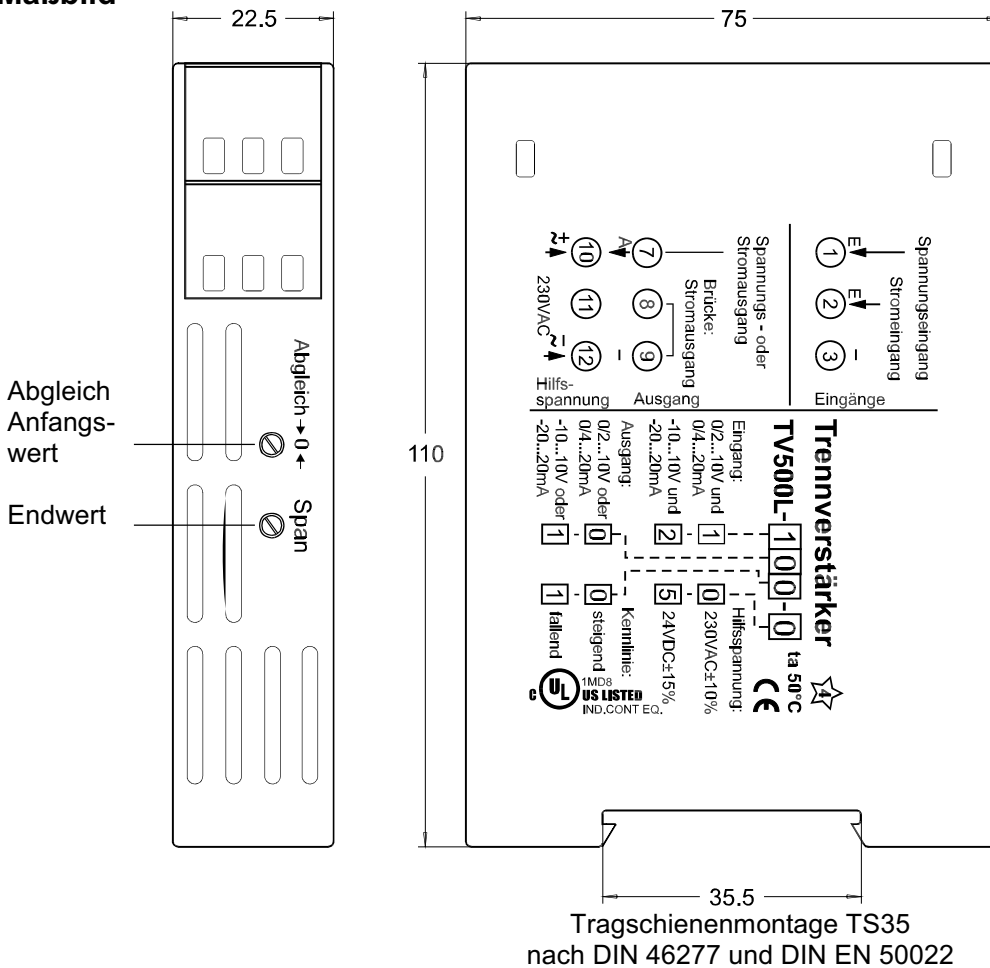
Anschlussbild



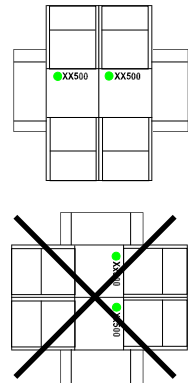
Bedienelemente



Maßbild



Achtung!
Die abstandslose Montage mehrerer Geräte ist nur bei waagrecht montierter Tragschiene zulässig!



Bestellschlüssel

TV500L -

1.	2.	3.	4.
----	----	----	----

 -

--

1. Eingänge

Messbereich programmierbar von:

- 1 0/4 ... 20mA und 0/2 ... 10V DC
- 2 -20 ... 20mA und -10 ... 10V DC

2. Ausgänge

- 0 0/4 ... 20mA oder 0/2 ... 10V DC
- 2 -20 ... 20mA oder -10 ... 10V DC

3. Kennlinie

- 0 steigend
- 1 fallend (invertiert), (bitte Ein- und Ausgangssignal im Klartext angeben)

4. Hilfsspannung

- 0 230V 50/60Hz ±10%
- 5 24V DC ±15%

Ihr kompetenter Ansprechpartner / Your competent contact partner : * seit 1958 *

SCHRIEVER & SCHULZ & Co. GmbH Ing.- und Verkaufsbüro * Eichstr. 25 B, D - 30880 Laatzen
Tel ++49 (0) 511 86 45 41 / Fax ++49 (0) 511 86 41 56 * www.schriever-schulz.de | info@schriever-schulz.de