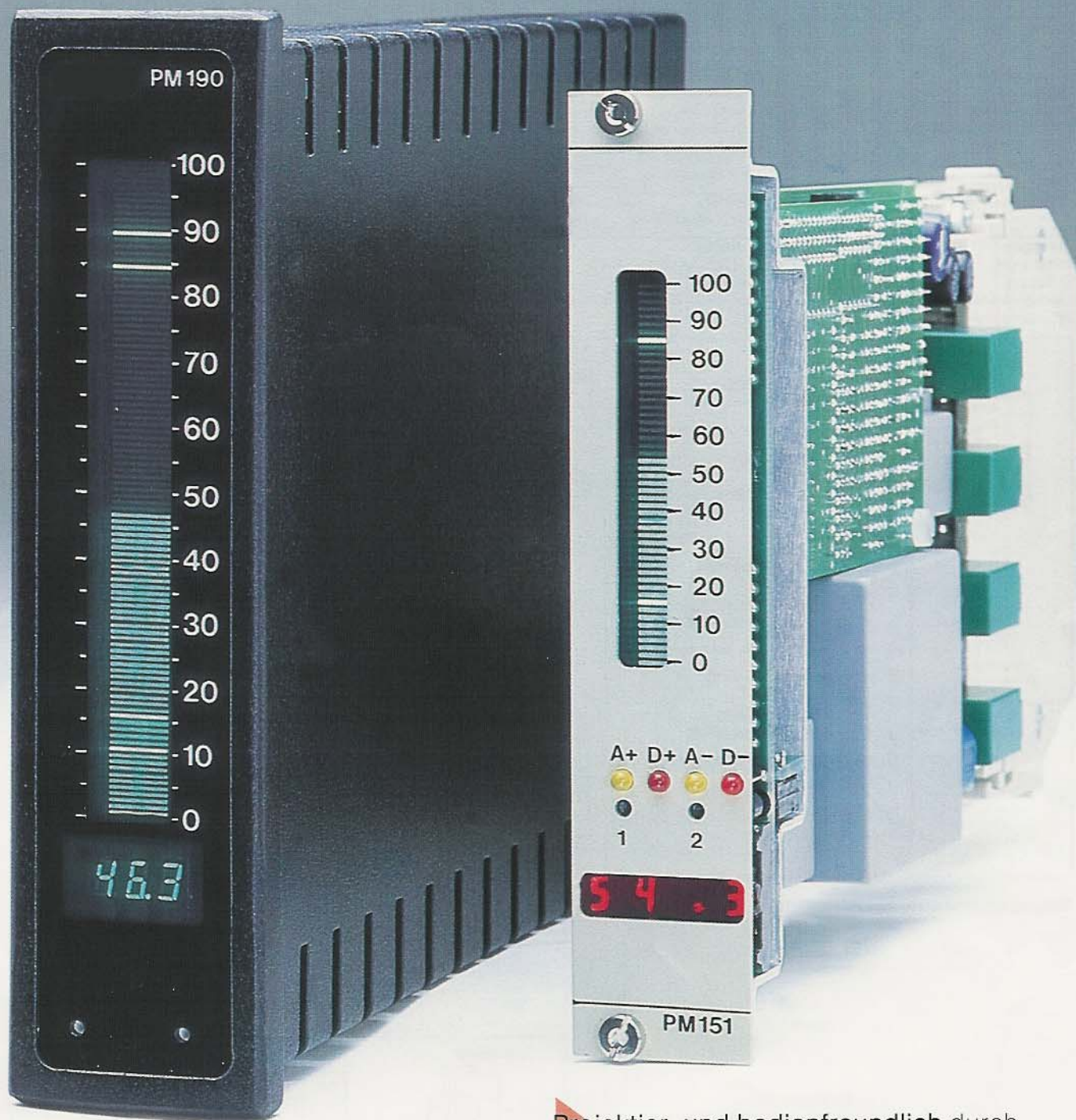


Panelmeter PM190/PM151

Konfigurierbare Grenzwertmelder mit
Leuchtbalken- und Digitalanzeige



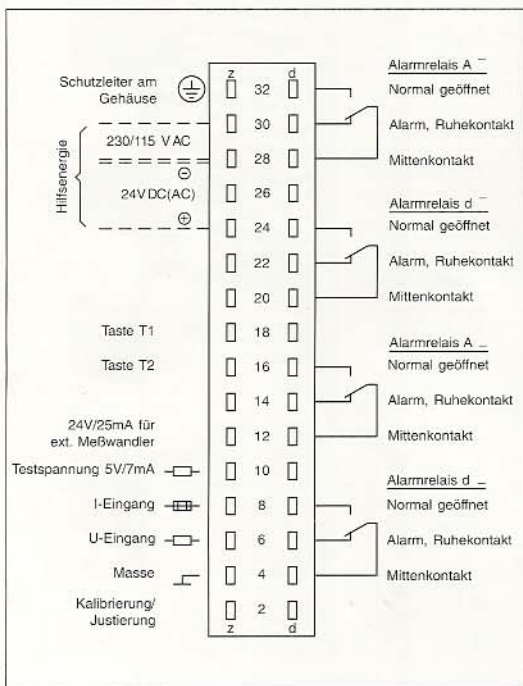
Sinngefällig durch analoge, gleichzeitige Darstellung von Meß- und Grenzwerten. Digitalanzeige für die 0,1%-genaue Einstellung und Auswertung.

Projektier- und bedienfreundlich durch 230/115/24V-Versorgung, Standardmeßeingänge 0-10V, 0(4)-20mA, Vier Alarmkontakte 250V/5A, Hilfsspannung für 2-Draht-Sensoranschluß etc.

PM190/PM151

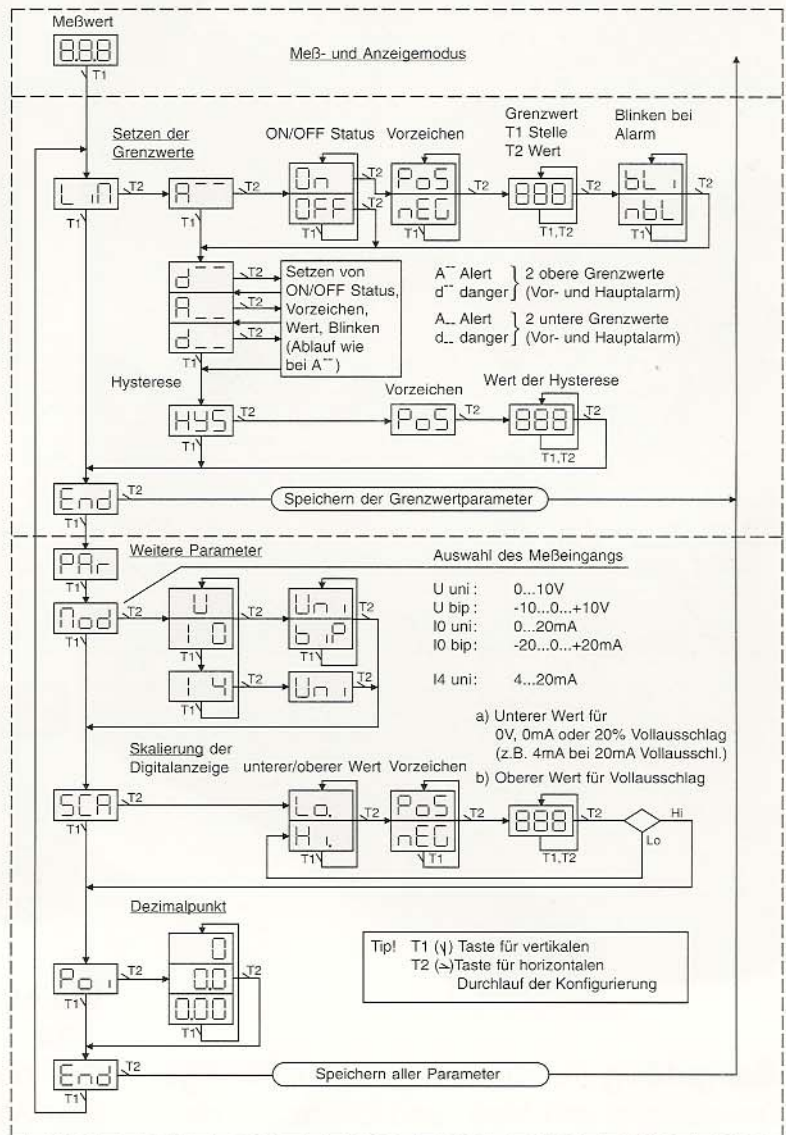
Technische Daten

	PM190	PM151	
Bauform	Schalttafeleinbaugerät, Stahlblech, Frontrahmen 36 x 144mm, Einbautiefe 200 mm, Schalttafeldurchbruch nach DIN43700 33 ^{+0,6} x 138 ^{+1,0} mm, Schutzklasse I nach IEC348, VDE0411	Kompakteinschub für Baugruppenträger nach DIN41494 (19), Front: Höhe 3HE, Breite 5TE, Platine: 160 x 100mm	
Anzeige	Quasianalog, Vakuum-Fluoreszenz-Leuchtbalken 100 Segmente, 84mm Länge	Quasianalog, Vakuum-Fluoreszenz-Leuchtbalken 51 Segmente, 50mm Länge	
Analoganzeige	3-stellig alphanumerisch, 7-Segment Vakuum-Fluoreszenz -1099 bis +1099, Anzeige für 1000..1099: 000..099	4-stellig alphanumerisch, 16-Segment-LED Zeichenhöhe 6mm, -1099 bis +1099	
Digitalanzeige	0,1% vom Anzeigewert ± 1 Digit	0,1% vom Anzeigewert ± 1 Digit	
Genauigkeit	Für 1- und 2-stellige Zahlen in erster Digitalstelle, sonst aus Analoganzeige bestimmbar	Für 1- bis 3-stellige Zahlen in erster Digitalstelle, sonst aus Analoganzeige bestimmbar	
Negatives Vorzeichen	Programmierbar, wahlweise 000; 0.00; 00.0	Programmierbar, wahlweise 000; 0.00; 00.0	
Dezimalpunkt	Sonderzeichen in der Digitalanzeige: □□□/□□□	Sonderzeichen in der Digitalanzeige: ++++/- - - -	
Über-, Unterbereichskennung	Programmierbare Anzeigewerte für 0V bzw. 0(4)mA und für Vollausssteuerung (z.B. 10V bzw. 20mA)	Programmierbare Anzeigewerte für 0V bzw. 0(4)mA und für Vollausssteuerung (z.B. 10V bzw. 20mA)	
Digitalwertebereich	Blinken des Leuchtbalkens (abschaltbar)	Blinken des Leuchtbalkens (abschaltbar), zusätzlich 2 gelbe LEDs für Voralarm, 2 rote LEDs für Hauptalarm	
Alarmvisualisierung	0 bis 100 in weißen Ziffern auf schwarzem Grund	0 bis 100 in schwarzen Ziffern auf hellem Grund	
Standardskala	0..10V (Ri ≥ 1MΩ), 0(4)..20mA (Ri ≤ 65Ω), wahlweise konfigurierbar, nicht gleichzeitig beschaltbar	2 Minimum- und 2 Maximumgrenzwerte, einzeln einstellbar mit Fronttasten oder über Steckverbinderanschlüsse T1, T2	
Ein- und Ausgänge	2 Minimum- und 2 Maximumgrenzwerte, einzeln einstellbar mit Fronttasten oder über Steckverbinderanschlüsse T1, T2	Je Grenzwert 1 Relaisumschaltkontakt 250V/5A als Alarmausgang, insgesamt 4 Stück	
Meßwerteingänge	24V/25mA für externen Meßwandler, 5V/7mA Testspannung für Prüfzwecke	Dual-Slope-Integration, ca. 30 Umsetzungen/sek., Auflösung 13Bit	
Grenzwerte	Dual-Slope-Integration, ca. 30 Umsetzungen/sek., Auflösung 13Bit	Max. 40ms bei Grenzwertüberschreitung	
Digitalausgänge	Durch Anlegen eines Meßnormalis von 5.000V ... 10.000V bzw. 10.000 ... 20.000mA auf Vollausschlag justierbar	Alle Parameter können anwenderseitig über die 2 Fronttasten oder über die Steckverbinderanschlüsse T1, T2 menügeführt eingestellt werden. Diese Parameter bleiben auch nach Ausschalten des Gerätes gespeichert	
Hilfsspannungsausgänge	Alle Parameter können anwenderseitig über die 2 Fronttasten oder über die Steckverbinderanschlüsse T1, T2 menügeführt eingestellt werden. Diese Parameter bleiben auch nach Ausschalten des Gerätes gespeichert		
Meßverfahren			
Reaktionszeit			
Justierung			
Gerätekonfigurierung			
Sonstiges	PM190, PM151 230VAC ± 20%, 45..450Hz, 5W Si T 0, 1A/250V 32-polige Messerleiste, DIN41612, Bauform F 0 bis 50 °C	PM190-1, PM151-1 115VAC ± 20%, 45..450Hz, 5W Si T 0,1A/250V	PM190-2, PM151-2 24VDC(AC) ± 20%, 4W Si T0,5A/250V
Hilfsenergie			
Sicherung			
Elektrische Anschlüsse			
Arbeitstemperatur			



Belegung des Anschlußsteckers PM190/PM151

Struktogramm für Abfrage und Konfigurierung



Technische Änderungen, insbesondere zur Verbesserung unserer Produkte, behalten wir uns vor. Diese können jederzeit ohne vorherige Ankündigung durchgeführt werden.