

überreicht durch / present by :

SCHRIEVER & SCHULZ & Co. GmbH
Vertriebsbüro für Mess- & Regeltechnik seit 1958

Eichstr. 25 B · D 30880 Laatzten

Tel. ++49 (0) 511 86 45 41 / Fax ++49 (0) 511 86 41 56

schriever@schriever-schulz.de || www.schriever-schulz.de

mipan SI

Numerische LED-Einbauanzeige mit seriellem Interface
Numeric Panel-Mount LED Display with Serial Interface

- o busfähige Schnittstelle
- o hervorragendes Preis-/Leistungsverhältnis
- o Metallgehäuse
- o verschiedene Schnittstellen

- o bus compatible interface*
- o excellent price-efficiency ratio*
- o metal housing*
- o various interfaces available*



Allgemeines

Die numerische LED Einbauanzeige "mipan SI" ist für den industriellen Bereich konzipiert.

Mit den DIN Einbaugrößen von 96 x 24 mm, 96 x 48 mm und 144 x 48 mm und einer Gesamttiefe von nur 62 mm wurde auf kleinstem Raum ein leistungsfähiges Anzeigegerät realisiert.

Ein großer Betriebsspannungsbereich garantiert einen sicheren Betrieb auch bei Spannungsschwankungen.

Als Schnittstellen stehen zur Verfügung: RS 485, RS 232 oder TTY.

General

The "mipan SI" numeric panel-mount LED display has been designed for industrial applications.

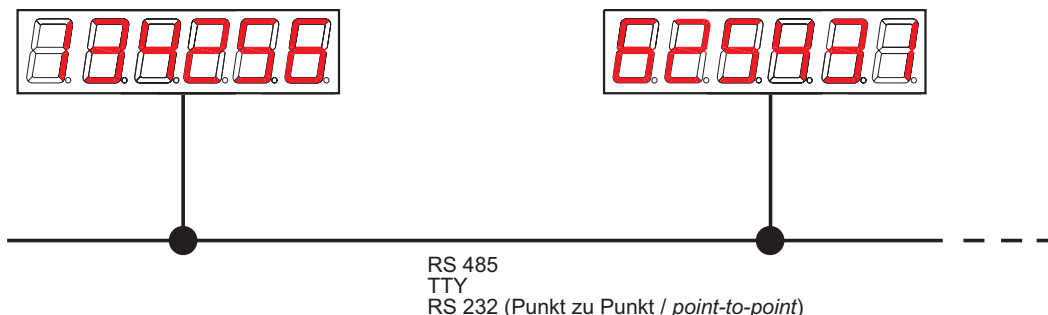
With standard DIN mounting dimensions of 3.78 x 0.94 inches, 3.78 x 1.89 inches and 5.67 x 1.89 inches and an overall depth of only 2.44 inches, the "mipan SI" is an extremely compact, high performance display unit.

A large operating voltage range assures reliable operation even if voltage fluctuations should occur.

The following interfaces are available: RS 485, RS 232 or TTY.

Anwendungsbeispiel

Application Example



mipan SI

Numerische LED-Einbauanzeige mit seriellem Interface
Numeric Panel-Mount LED Display with Serial Interface

Technische Information

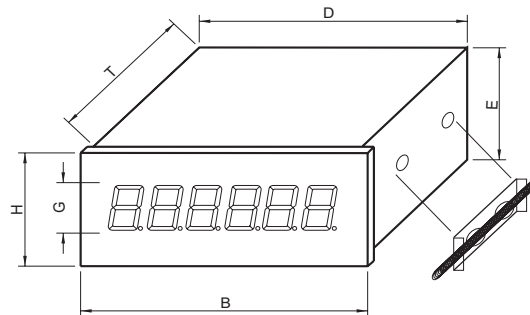
Gesamtspezifikation

Displayart:	LED 7-Segment
Ziffernhöhe:	13 mm, 20 mm, 30 mm
Stellen:	4 oder 6 Stellen
Leuchtfarbe:	rot
Betriebsspannung:	24 VDC \pm 20%
Interfaces:	seriell busfähig RS 485, RS 232, TTY
Anzeige:	0...9, A, b, C, d, E, F, n, o, P, r, U, -, .
Protokoll:	ASCII
Baudrate:	1,2 / 2,4 / 4,8 / 9,6 kBaud
Adressen:	01...99
Paritäten:	even, odd, no
Gehäuse:	DIN Einbaugeschäse, Metall, oberflächenveredelt
Gehäusegröße:	siehe unten
Befestigung:	Schraubklammern
Schutzart:	frontseitig IP65
Betriebstemperatur:	0...+50 °C
Lagertemperatur:	-25...+70 °C

Stromaufnahme bei 24 VDC Betriebsspannung

Ziffernhöhe	Stellenanzahl	Stromaufnahme
13 mm	6 Stellen	ca. 120 mA
20 mm	4 Stellen	ca. 120 mA
20 mm	6 Stellen	ca. 150 mA
30 mm	4 Stellen	ca. 160 mA

Abmessungen



Stellen Digits	Ziffernhöhe G Character Height G		B		H		D		E		T	
	mm	inch	mm	inch	mm	inch	mm	inch	mm	inch	mm	inch
6	13	0.51	96	3.78	24	0.95	92	3.62	20,5	0.81	62	2.44
4	20	0.79	96	3.78	48	1.89	92	3.62	44	1.73	62	2.44
6	20	0.79	144	5.67	48	1.89	140,5	5.53	44	1.73	62	2.44
4	30	1.18	144	5.67	48	1.89	140,5	5.53	44	1.73	62	2.44

Wir realisieren auch kundenspezifische Wünsche.
 Bitte fragen Sie uns an!

*We fulfil customer-specific requirements as well.
 Please send us your inquiry!*

Technische Änderungen vorbehalten!

Subject to change without notice!

Ihr kompetenter Ansprechpartner / Your competent contact partner :

SCHRIEVER & SCHULZ & Co. GmbH Ing.- und Verkaufsbüro * seit 1958 * Eichstr. 25 B, D - 30880 Laatzen
 Tel ++49 (0) 511 86 45 41 / Fax ++49 (0) 511 86 41 56 * www.schriever-schulz.de | schriever@schriever-schulz.de