

überreicht durch / presented by :

**SCHRIEVER & SCHULZ** & Co. GmbH  
Vertriebsbüro für Mess- & Regeltechnik seit 1958

**Eichstr. 25 B · D 30880 Laatzen**

Tel. ++49 (0) 511 86 45 41 / Fax ++49 (0) 511 86 41 56

info@schriever-schulz.de || www.schriever-schulz.de

# mipan AD

Numerische LED-Einbauanzeige mit A/D-Wandler  
*Numeric Panel-Mount LED Display with A-D Converter*

- o einstellbarer Meßeingang und Anzeigewert
- o für Meßwertgeber geeignet
- o hervorragendes Preis-/Leistungsverhältnis
- o Metallgehäuse

- o selectable measurement input and display value*
- o suitable for use with measuring transducers*
- o excellent price-efficiency ratio*
- o metal housing*



## Allgemeines

Die numerische LED-Einbauanzeige "mipan AD" mit integriertem A/D-Wandler ist für Anwendungen geeignet, bei denen analoge Eingangssignale auf digitale Werte umzusetzen sind.

Verschiedene Eingangs- und Anzeigebereiche sind einstellbar.

Wegen des robusten Aufbaus in einem Metallgehäuse ist das Anzeigergerät für industrielle Applikationen bestens geeignet.

Es stehen Ziffernhöhen mit 10, 13 und 20 mm zur Verfügung.

Die Lieferung erfolgt üblicherweise mit fest eingestelltem Eingangs- und Anzeigebereich.

Zwei von außen zugängliche Potentiometer ermöglichen nachträglich vor Ort einen Abgleich von Null- und Endwert.

## General

*The "mipan AD" numeric panel-mount LED display with integrated A-D converter is especially suited for applications for which analog input signals require conversion to digital values.*

*Various input and display ranges can be selected.*

*Thanks to its robust design with metal housing, the display unit is very well suited for industrial applications.*

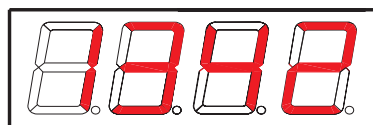
*Character heights of 10, 13 and 20 mm are available.*

*Supplied as a rule with permanently adjusted input and display ranges.*

*Two potentiometers which are accessible from the outside allow for on-site zero balancing and upper scale value adjustment after installation.*

## Anwendungsbeispiel

## Application Example



PT 100 / PT 100

Thermoelement  
*thermo-couple*

Strom / Spannung  
*current / voltage*

Tachogenerator  
*tacho-generator*

# mipan AD

Numerische LED-Einbauanzeige mit A/D-Wandler  
*Numeric Panel-Mount LED Display with A-D Converter*

## Technische Information

### Gesamtspezifikation

Displayart:	LED 7-Segment
Ziffernhöhe:	10 mm, 13 mm, 20 mm
Stellen:	3 1/2 Stellen
Leuchtfarbe:	rot
Betriebsspannung:	24 VDC $\pm 20\%$
Anzeige:	000... $\pm 1999$
Dezimalpunkt:	über DIP-Schalter fest einstellbar
Gehäuse:	DIN Einbaugeschäube, Metall, oberflächenveredelt
Gehäusegrößen:	siehe unten
Befestigung:	Schraubklammern
Schutzart:	frontseitig IP65
Betriebstemperatur:	0...+50 °C
Lagertemperatur:	-25...+70 °C

### Stromaufnahme bei 24 VDC Betriebsspannung

Ziffernhöhe	Stellenanzahl	Stromaufnahme
10 mm	3 1/2 Stellen	ca. 30 mA
13 mm	3 1/2 Stellen	ca. 40 mA
20 mm	3 1/2 Stellen	ca. 70 mA

### Eingangsbereiche

Meßbereich	Anfangswert einstellbar	Endwert einstellbar
0... $\pm 2$ VDC		ca. 600 bis 1999
0... $\pm 10$ VDC		ca. 625 bis 1999
1... $\pm 5$ VDC	ca. -75 bis 275	bei 1 V = 0 ca. 1730 bis 1999
0...20 mA		ca. 580 bis 1999
4...20 mA	ca. -435 bis 75	bei 4 mA = 0 ca. 580 bis 1999

## Technical Data

### General Specification

Display type:	7 segment LED
Character height:	10 mm, 13 mm, 20 mm
Digits:	3 1/2 digits
Display colour:	red
Operating voltage:	24 VDC $\pm 20\%$
Display:	000 to $\pm 1999$
Decimal point:	fixed setting via DIP switch
Housing:	DIN panel-mount housing, metal with special surface finish
Housing dimensions:	see below
Mounting:	screw clamps
Protection:	front panel IP65
Operating temperature:	0 to +50 °C
Storage temperature:	-25 to +70 °C

### Power consumption at 24 VDC operating voltage

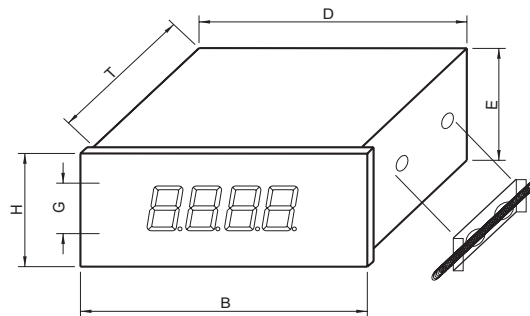
Character height	Digits	Power consumption
10 mm	3 1/2 digits	approx. 30 mA
13 mm	3 1/2 digits	approx. 40 mA
20 mm	3 1/2 digits	approx. 70 mA

### Input ranges

Measuring range	adjustable initial value	adjustable upper range value
0 to $\pm 2$ VDC		approx. 600 to 1999
0 to $\pm 10$ VDC		approx. 625 to 1999
1 to $\pm 5$ VDC	approx. -75 to 275	at 1 V = 0 approx. 1730 to 1999
0 to 20 mA		approx. 580 to 1999
4 to 20 mA	approx. -435 to 75	at 4 mA = 0 approx. 580 to 1999

## Abmessungen

## Housing Dimensions



Stellen Digits	Ziffernhöhe G Character height G	B	H	D	E	T
	mm	mm	mm	mm	mm	mm
3 1/2	10	48	24	43,5	20	60
3 1/2	13	72	24	68	20	61
3 1/2	13	96	24	92	20	61
3 1/2	20	96	48	92	44	61

Wir realisieren auch kundenspezifische Wünsche.  
 Bitte fragen Sie uns an!

*We fulfil customer-specific requirements as well.  
 Please send us your inquiry!*

Technische Änderungen vorbehalten!

*Subject to change without notice!*

Ihr kompetenter Ansprechpartner / Your competent contact partner : \* seit 1958 \*

**SCHRIEVER & SCHULZ** & Co. GmbH Ing.- und Verkaufsbüro \* Eichstr. 25 B, D - 30880 Laatzen  
 Tel ++49 (0) 511 86 45 41 / Fax ++49 (0) 511 86 41 56 \* www.schriever-schulz.de | info@schriever-schulz.de