

migra SC/MC 3

Grafikfähige LED-Großtextanzeige
Graphics and Text Compatible Large Format LED Display

- o text- und grafikfähig, **3 mm** Pixelgröße
- o Speicherung von Text und Grafik
- o zusätzliche Downloadschnittstelle
- o auch für Außenanwendung lieferbar



- o text and graphics compatible, pixel size **3 mm***
- o storage of text and graphics*
- o additional download interface*
- o also available for outdoor applications*

Allgemeines

Die grafikfähige Großtextanzeige "migra SC/MC 3" ist als Produktionsanzeige oder Informationstafel universell einsetzbar.

Der modulare Aufbau erlaubt kostengünstige Ausführungen in verschiedenen Größen, mit unterschiedlichen Schrifthöhen und Stellenzahlen.

Aufgrund der hohen Auflösung des LED Punktmatrix Displays sind Zeichen und Grafiken sehr deutlich darstellbar.

In Mehrfarbenausführung (MC) können z.B. wichtige Informationen zusätzlich farbig hervorgehoben werden.

Vielseitige Anschlußmöglichkeiten bieten jedem Anwender die optimalen Voraussetzungen, die grafikfähige Großtextanzeige "migra SC/MC 3" ohne großen Aufwand in sein System zu integrieren.

Neben verschiedenen Schriftarten beinhaltet der Funktionsumfang auch Variableneinblendung, Textspeicherung, Bargraphfunktion, Laufschriftfunktion, Scrollen, Blinken, automatische Helligkeitsanpassung, und als Optionen Eingänge für analoge Ansteuerung, Zählerfunktion und BCD Ansteuerung.

Selbstverständlich stehen Anbindungen für Profibus-DP, InterBus, CAN, ARCNET, Ethernet und ASi zur Verfügung.

Über eine zweite Schnittstelle (RS 232 oder RS 485) können Projekte, Grafiken oder Texte in die Anzeige geladen werden. Die umfangreiche PC-Konfigurationssoftware "micon" wird kostenlos beigelegt.

General

The "migra SC/MC 3" graphics and text compatible large format LED display can be used universally for display of production data or as an information board.

The modular design allows for cost-effective models of various size, and with different character heights and numbers of digits.

Thanks to the high resolution LED dot matrix display, characters, as well as graphics, are crystal clear.

Especially important information can be colour-highlighted with the multicolour model (MC).

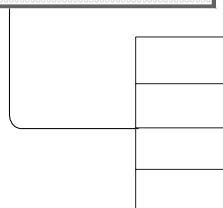
A multitude of connection options provide every user with the optimal solution for quick and simple integration of the "migra SC/MC 3" graphics and text compatible large format LED display into existing systems.

In addition to various fonts, the range of functions also includes variables display, text memory, bargraph function, moving text, scrolling, blinking, automatic brightness control and, as options, inputs for analog control, counter function and use with BCD controls.

Needless to say, links are also available for Profibus-DP, InterBus, CAN, ARCNET, Ethernet and ASi.

Projects, graphics or texts can be loaded to the display via the second interface (RS 232 or RS 485). Comprehensive "micon" PC software is included at no extra charge.

Anwendungsbeispiel



serielle Schnittstelle RS 232, RS 485, TTY
RS 232, RS 485 or TTY serial interface

Analogeingang / analog input

Aufruf gespeicherter Texte mit Binäreingängen
querying of stored texts with binary inputs

Impulseingang / pulse input



Application Example

migra SC/MC 3

Grafikfähige LED-Großtextanzeige
Graphics and Text Compatible Large Format LED Display

Technische Information

Gesamtspezifikation

| | |
|---------------------|--|
| Displayart: | LED Punktmatrix-Anzeige |
| Pixelgröße: | 3 mm |
| Zeichenhöhe: | siehe Seite 15 |
| Zeilenzahl: | siehe Seite 15 |
| Stellen: | siehe Seite 15 |
| Leuchtfarbe: | einfarbig (SC) oder mehrfarbig (MC): rot, grün und gelb |
| Betriebsspannung: | 230 V / 50 Hz, 110 V / 60 Hz oder 24 VDC ±20 % |
| Ansicht: | einseitig oder zweiseitig |
| Anzeige: | ASCII-Zeichensatz (20H...7FH), frei definierbare Sonderzeichen und Grafik |
| Dateneingang: | wahlweise: serielle Interfaces, Binär-Eingang, Impulseingang, Profibus, CAN, ASi, ARCNET, Ethernet, InterBus, A/D-Wandler Download: RS 232 oder RS 485 |
| Gehäuse: | Industrierausführung, Alu pulver- beschichtet |
| Gehäusegrößen: | siehe Seite 16 |
| Gehäusefarbe: | RAL 7016 (anthrazit) |
| Montageart: | Multigelenk, Montagewinkel, Ketten- aufhängung oder Einbaurahmen |
| Schutzart: | IP54 oder IP65 |
| Betriebstemperatur: | 0...+50 °C |
| Lagertemperatur: | -25...+70 °C |

Auch für Außenanwendung lieferbar!

Leistungsaufnahme

| Zeichenhöhe: | SC | MC | |
|--------------|-------------|--------|-----------|
| 30 mm | max. 0,3 W | 0,6 W | je Stelle |
| 40 mm | max. 0,6 W | 0,8 W | je Stelle |
| 55 mm | max. 1,2 W | 2,2 W | je Stelle |
| bei Grafik | max. 11,5 W | 22,5 W | je Modul |

Abmessungen

Abmessungen siehe Seite 16

**Wir realisieren auch kundenspezifische Wünsche.
Bitte fragen Sie uns an!**

Für weitere Informationen zu diesem Produkt senden wir Ihnen auf Anforderung gerne das aktuelle Benutzerhandbuch "migra SC/MC 3".

Technische Änderungen vorbehalten!

Technical Data

General Specification

| | |
|------------------------|--|
| Display type: | LED dot matrix display |
| Pixel size: | 3 mm |
| Character height: | see page 15 |
| Numbers of lines: | see page 15 |
| Digits: | see page 15 |
| Display colour: | single colour (SC) or multicolour (MC): red, green and yellow |
| Operating voltage: | 230 V / 50 Hz, 110 V / 60 Hz or 24 VDC ±20 % |
| View: | single or double sided |
| Display: | ASCII character set (20H to 7FH), freely definable special characters and graphics |
| Data input: | either: serial interfaces, binary input, impulse input, Profibus, CAN, ASi, ARCNET, Ethernet, InterBus, A-D Converter Download: RS 232 or RS 485 |
| Housing: | industrial version, powder coated aluminium |
| Housing dimensions: | see page 16 |
| Housing colour: | RAL 7016 (anthracite) |
| Mounting: | articulated arm, angle bracket, hanging with chain or mounting frame |
| Protection: | IP54 or IP65 |
| Operating temperature: | 0 to +50 °C |
| Storage temperature: | -25 to +70 °C |

Also available for outdoor applications!

Power Consumption

| Character height: | SC | MC | |
|-------------------|-------------|--------|------------|
| 30 mm | max. 0.3 W | 0.6 W | per digit |
| 40 mm | max. 0.6 W | 0.8 W | per digit |
| 55 mm | max. 1.2 W | 2.2 W | per digit |
| graphics | max. 11.5 W | 22.5 W | per module |

Housing Dimensions

Dimensions see page 16

**We fulfil customer-specific requirements as well.
Please send us your inquiry!**

If you require additional information concerning this product, please request the current user's manual, "migra SC/MC 3".

Subject to change without notice!

Ihr kompetenter Ansprechpartner / Your competent contact partner : * seit 1958 *

SCHRIEVER & SCHULZ & Co. GmbH Ing.- und Verkaufsbüro * Eichstr. 25 B, D - 30880 Laatzen
Tel ++49 (0) 511 86 45 41 / Fax ++49 (0) 511 86 41 56 * www.schriever-schulz.de | info@schriever-schulz.de

migra SC/MC 3

Grafikfähige LED-Großtextanzeige
Graphics and Text Compatible Large Format LED Display

Auflösung pro Modul

Die grafikfähige Großtextanzeige migra SC/MC 3 besteht aus einzelnen Modulen mit jeweils 64 x 16 LED-Pixel. Eine Erweiterung ist in x- und y-Richtung bis zu 4 x 8 Module möglich.

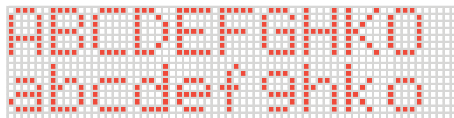
Resolution per Module

The migra SC/MC 3 graphics and text compatible large format display consists of individual modules, each with 64 x 16 LED pixels. The module can be expanded up to 4 x 8 modules along the x and y axes.

Verschiedene Ziffernhöhen dargestellt auf einem Modul:

Various character heights displayed at a single module:

1 Modul
1 Module



Mit einer Ziffernhöhe von 30 mm sind auf einem Modul 2 Zeilen mit jeweils 10 Zeichen pro Zeile möglich.

With a character height of 30 mm, 2 lines and 10 characters per line are possible.

1 Modul
1 Module



Mit einer Ziffernhöhe von 40 mm sind auf einem Modul 1,5 Zeilen mit jeweils 9 Zeichen pro Zeile möglich.

With a character height of 40 mm, 1,5 lines and 9 characters per line are possible.

Mit einer Ziffernhöhe von 55 mm sind auf einem Modul 1 Zeile mit jeweils 5 Zeichen pro Zeile möglich.

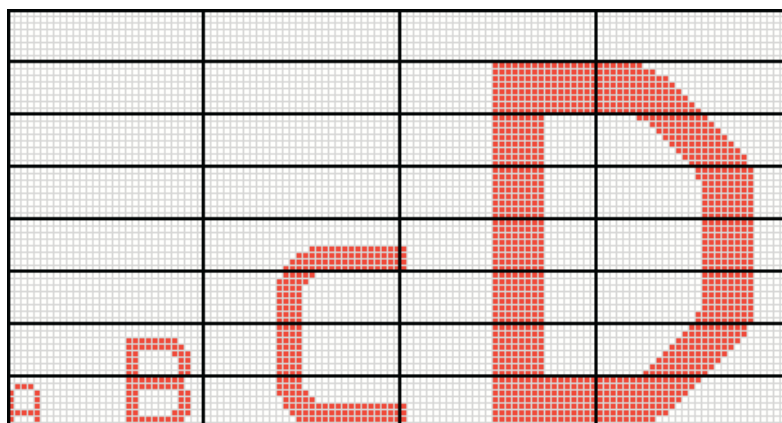
With a character height of 55 mm, 1 line and 5 characters per line are possible.



1 Modul
1 Module

Beliebige Windows Zeichensätze sind über die Downloadschnittstelle ladbar!
Any desired Windows character sets can be downloaded via the data interface!

Beispiel einer Ausbaustufe: 4 x 8 Module (aktive Displayfläche ca. 1.036 mm x 520 mm)
Example of an expansion: 4 x 8 modules (active display surface about 1.036 mm x 520 mm)

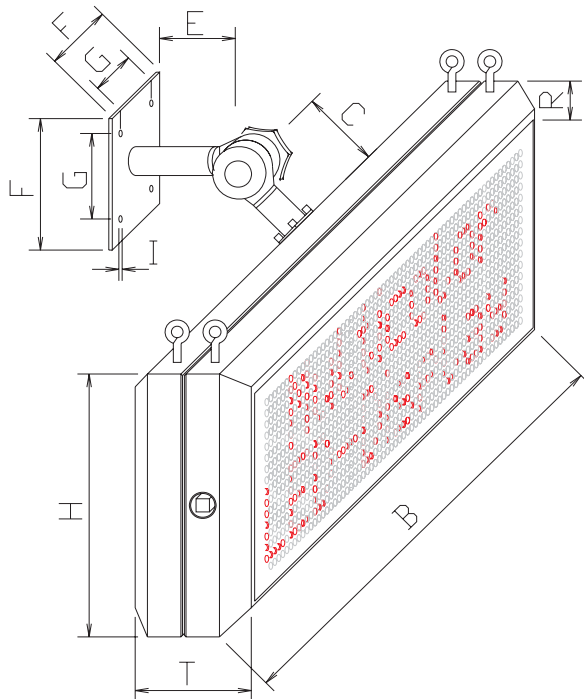


Anzahl der Pixel: 32.768
 Number of pixels: 32.768

migra SC/MC 3

Grafikfähige LED-Großtextanzeige
Graphics and Text Compatible Large Format LED Display

Abmessungen Housing Dimensions



| | mm |
|---|-----|
| C | 60 |
| E | 74 |
| F | 100 |
| G | 70 |
| I | 7 |
| R | 21 |
| T | 87 |

| Module in x-Richtung Modules in x direction | 1 Modul / 1 Module | | 2 Module / 2 Modules | | 3 Module / 3 Modules | | 4 Module / 4 Modules | |
|--|--------------------|-----|----------------------|-----|----------------------|-----|----------------------|------|
| | H | B | H | B | H | B | H | B |
| Module in y-Richtung Modules in y direction | mm | mm | mm | mm | mm | mm | mm | mm |
| 1 Modul / 1 Module | 202 | 368 | 202 | 620 | 202 | 920 | 202 | 1150 |
| 2 Module / 2 Modules | 238 | 368 | 238 | 620 | 328 | 920 | 238 | 1150 |
| 3 Module / 3 Modules | 280 | 368 | 280 | 620 | 280 | 920 | 280 | 1150 |
| 4 Module / 4 Modules | 338 | 368 | 338 | 620 | 338 | 920 | 338 | 1150 |
| 5 Module / 5 Modules | 410 | 368 | 410 | 620 | 410 | 920 | 410 | 1150 |
| 6 Module / 6 Modules | 475 | 368 | 475 | 620 | 475 | 920 | 475 | 1150 |
| 7 Module / 7 Modules | 540 | 368 | 540 | 620 | 540 | 920 | 540 | 1150 |
| 8 Module / 8 Modules | 605 | 368 | 605 | 620 | 605 | 920 | 605 | 1150 |

Technische Änderungen vorbehalten!

Subject to change without notice!

überreicht durch / present by :

SCHRIEVER & SCHULZ & Co. GmbH

Vertriebsbüro für Mess- & Regeltechnik seit 1958

Eichstr. 25 B · D 30880 Laatzen

Tel. ++49 (0) 511 86 45 41 / Fax ++49 (0) 511 86 41 56

schriever@schriever-schulz.de || www.schriever-schulz.de