

Strom- und Spannungs-Messumformer CVT 500

Messeingang für DC- und sinusförmige AC-Signale

Merkmale

- Arithmetische Mittelwertmessung, auf Effektivwert kalibriert (AC) bzw. DC
- Ausgang 0/4 ... 20mA oder 0/2 ... 10V DC
- Endwert justierbar $\pm 5\%$
- Galvanische Trennung zwischen Eingang / Ausgang / Hilfsspannung
- Hilfsspannung 230V AC oder 24V DC
- Betriebsanzeige durch LED
- 22,5mm Gehäuse für Tragschienenmontage



Allgemeines

Messumformer CVT 500 konvertieren Ströme und Spannungen in normierte Einheitssignale. Ströme bis 5A_r und Spannungen bis 400V_r können direkt in den Messumformer eingespeist werden. Für größere Wechselströme ist ein Stromwandler bzw. für größere Wechselspannungen ein Spannungswandler vor zu schalten.

Kurzinformation

Ausgangssignal	Das Ausgangssignal kann über einen frontseitigen DIP-Schalter zwischen 0 ... 20mA und 4 ... 20mA bzw. 0 ... 10V und 2 ... 10V umgeschaltet werden. Durch Einlegen einer Drahtbrücke zwischen Klemme 8 und 9 erfolgt die Umschaltung von Spannungs- auf Stromausgang.
AC / DC	Der Messeingang kann von AC auf DC-Signale umgeschaltet werden.

Ihr kompetenter Ansprechpartner / Your competent contact partner : * seit 1958 *

SCHRIEVER & SCHULZ & Co. GmbH Ing.- und Verkaufsbüro * **Eichstr. 25 B, D - 30880 Laatzen**
 Tel ++49 (0) 511 86 45 41 / Fax ++49 (0) 511 86 41 56 * www.schriever-schulz.de | info@schriever-schulz.de

Technische Daten

Hilfsenergie

Hilfsspannung	: 230V AC \pm 10% oder 24V DC \pm 15%
Frequenz AC	: 47 ... 63Hz
Leistungsaufnahme	: <3VA
Arbeitstemperatur	: -10 ... +50°C


Messeingänge

Grundgenauigkeit	: \leq 0,5% (\leq 0,2% bei Abgleich auf Einzelbereich)
Temperaturfehler	: \leq 0,01%/K
Frequenz AC	: 40 ... 200Hz (andere Bereiche auf Anfrage)
Standardmessbereiche	
Strommessbereiche	: 0 ... 1A und 0 ... 5A sinusförmig oder DC
Eingangswiderstand	: 20m Ω (5A Eingang) bzw. 100m Ω (1A Eingang)
Überlast	: 2-fach, 4-fach für max. 5 Sekunden
Spannungseingang	
Spannungsmessbereiche	: 0 ... 125V und 0 ... 250V sinusförmig oder DC
Eingangswiderstand	: 600K Ω (125V Eingang) bzw. 1,2M Ω (250V Eingang)
Überlast	: max. 500V \approx
Sondermessbereiche	
Spannung	: Endwert im Bereich 0,1 ... 400V \approx
Eingangswiderstand	: 4,8k Ω / V
Überlast	: 5-fache Nenneingangsspannung, max. 500V \approx
Strom	: Endwert im Bereich 0,001 ... 5A \approx
Eingangswiderstand (R _i)	: $\frac{100\text{m}\Omega}{\text{(Messbereich in A)}}$
Überlast	: 2-fach, 4-fach für max. 5 Sekunden
Messbereichs-Endwert	: justierbar \pm 5%

Ausgänge

Umschaltung Ausgang	: Drahtbrücke zwischen Klemme 8 und Klemme 9
Spannung auf Strom	
Stromausgang	: 0/4 ... 20mA umschaltbar, Bürde \leq 500 Ω
Ausgleichszeit (T ₉₀)	: < 650ms
Bürdenfehler	: < 0,1% (R _L = 0 ... 200 Ω), < 0,2% (R _L = 0 ... 500 Ω)
Spannungsausgang	: 0/2 ... 10V umschaltbar, Last max. 10mA

Schutzart / VDE

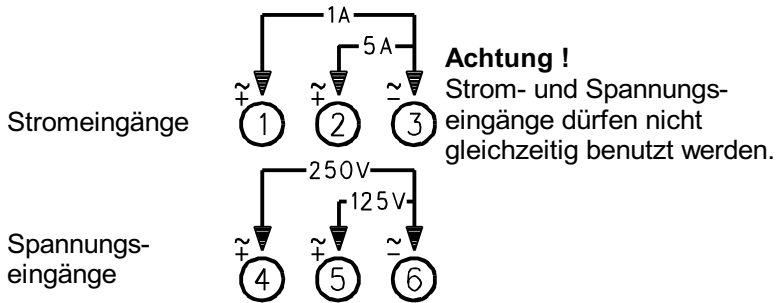
Isolierspannung	: 500V \approx nach VDE 0110 Gruppe 2 zwischen Eingang, Ausgang / Hilfsspannung
Prüfspannung	: 4kV- zwischen Eingang / Ausgang / Hilfsspannung
 - Konformität	: EN55022, EN60555, IEC1000-4-3/4/5/11/13

Gehäuse

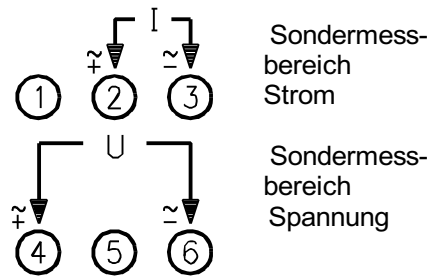
Ausführung	: Normgehäuse aus Makrolon 8020 UL94V-1
Gewicht	: ca. 200g
Schutzart	: Gehäuse IP30, Klemmen IP20, nach BGV A2
Anschluss	: Schraubklemmen mit Drahtschutz, max. 2,5mm ²

Anschlussbilder

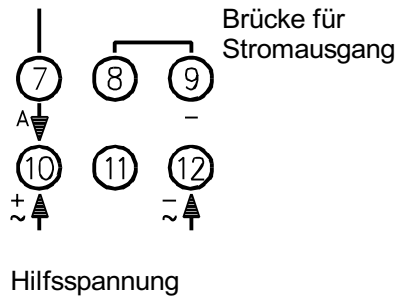
Standardmessbereiche



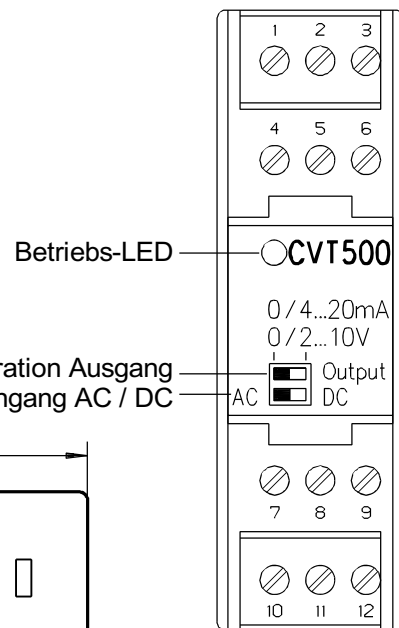
Sondermessbereiche



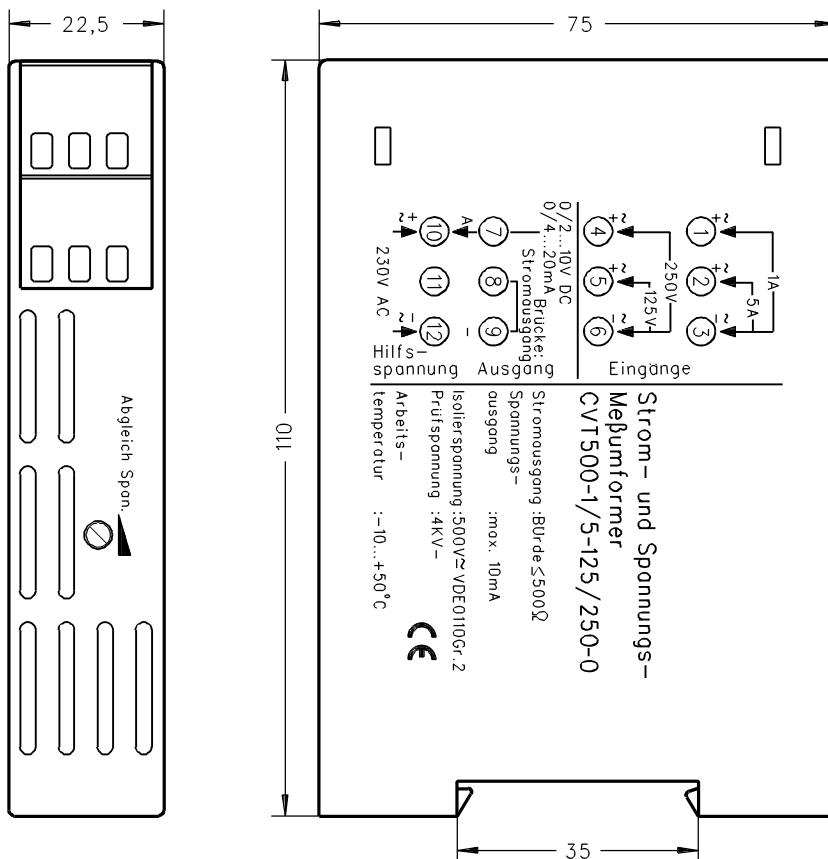
Spannungsausgang 0/2...10V DC
 oder Stromausgang 0/4...20mA



Bedienelemente



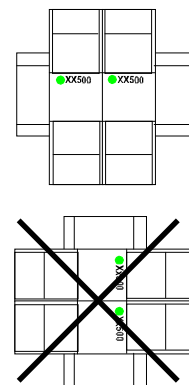
Maßbild



Konfiguration Ausgang
 Eingang AC / DC

Hinweis:

Die abstandslose Montage mehrerer Geräte ist nur bei waagrecht montierter Tragschiene zulässig.



Tragschiene TS35
 nach DIN 46277 und DIN EN 50022

Bestellschlüssel

CVT500 - 1. - 2. - 3.

1. Strommessbereiche

0 nicht bestückt (bei Sondermessbereich Spannung)

1/5 Standardausführung 0 ... 1A AC/DC und 0 ... 5A AC/DC

Sondermessbereich bitte im Klartext angeben

2. Spannungsmessbereiche

0 nicht bestückt (bei Sondermessbereich Strom)

1/5 Standardausführung 0 ... 125V AC/DC und 0 ... 250V AC/DC

Sondermessbereich bitte im Klartext angeben

3. Hilfsspannung

0 230V AC ± 10%

5 24V DC ± 15%

Hinweis:

Bei Sondermessbereichen muss der Endwert im Bereich 0,001 ... 5A AC/DC bzw 0,1 ... 400V AC/DC liegen

Bestellbeispiel:

CVT500 mit Spannungsmessbereich 0...150mV AC/DC und Hilfsspannung 230V AC

CVT500 - 0 - 0,15 - 0

Für die Messung größerer Ströme liefern wir Durchführungsstromwandler mit Nennströmen ab 75A