

Mobiler digitaler DMS - Messverstärker

Eigenschaften



Eingang: 2 DMS-Vollbrücken (350 Ohm)
 Eingangsempfindlichkeit: 0,1...5 mV/V
 Sensorspeisung: 5 VDC
 Analogausgang: 4...20 mA / 0...10 V
 Digitalausgang: 2 RS232 Schnittstellen
 Datenformat: ASCII
 Versorgung: Interner Akku
 Auflösung: 12 / 14 / 15 / 16 bit
 Gesamtfehler: 0,2% vom Endwert
 Anzeige: LCD-Display
 Speicherung: Spitzenwert minimum/maximum
 Schutzart: IP 54
 Einstellungen: mit RS232-Schnittstelle und Software
 mit Programmier Tasten am Display
 Optional: Adapter zum Anschluss DMS
 Mitgeliefertes Zubehör: Gegenstecker und Protection Kit

Technische Daten

Eingang

Verstärker 1 und 2: 1 DMS-Vollbrücke 350 Ohm
 Empfindlichkeit: 0,1...5 mV/V (programmierbar)
 Schnittstelle: RS232 (zur Programmierung)

Ausgang

Analog: pro Verstärker 2 Ausgänge (programmierbar)
 0...10 V und 4...20 mA (Standard)
 optional 2...10 V oder 0...20 mA
 Bürde <500 Ohm
 Strom: Lastwiderstand > 600 Ohm
 Spannung: Lastwiderstand > 600 Ohm
 Schnittstelle: 1x RS232 pro Verstärker
 Datenformat: ASCII (kann mit jedem Terminalprogramm ausgelesen werden)
 Sensorspeisung: 5 VDC 30 mA maximal (pro Verstärker)

Anzeige

Display: prozessorgesteuerte Multifunktionsanzeige
 mit Hintergrundbeleuchtung (zuschaltbar)
 Funktionen: 4 Programmier Tasten
 Anzeige: aktuelle Werte / min/max Werte
 / Diagnosewerte

Abgleich

Schnittstelle: RS232 mit Programmiersoftware
 Programmier Tasten: 4 Tasten am Anzeigemodul
 Tarierung: Taster am Anzeigemodul
 Abtastrate: 10 ms...5 s (programmierbar)
 Filterfunktion: 10 ms...5 s (programmierbar)

Genauigkeit

Auflösung: 12 / 14 / 15 / 16 Bit
 bei Messrate: 128 / 32 / 16 / 8 pro Sekunde
 Gesamtfehler: 0,2% vom Endwert
 Temperaturkoeffizient: <50 ppm/K

Netzteil

Versorgung: Akkupack 6 Mignonzellen (NiMH)
 Kapazität: 7,2 V 2 Ah
 Leistungsaufnahme: mit Optionen ca. 1 W
 Ladesteckernetzteil: Eingang: 230 VAC
 Ausgang: 9 V / 1 A

Umgebungsbedingungen

Arbeitstemperatur: -10...+60°C
 Lagertemperatur: -20...+70°C

Mechanik

Gehäuse: mobilCase 181 x 138 x 32/38 mm
 Gehäusematerial: Aluminium-Strangpressprofil
 Farbe: silber eloxiert
 Schutzart: IP 54
 Gewicht: 900 g (mit Akku)
 Anschluss: 2x DMS: Binder 723 7-polig,
 Einbaudose, (09 0128 99 07)
 Analogausgang: 1x Binder 723 8-polig
 Einbaudose, (09 174 90 08)
 RS232-Ausgang: 2x SUB-D-Buchse 9-polig
 Ladebuchse: Klinke 3,5 mm

Zubehör

Protection Kit: 2 Abdeckkappen aus TPE mit verstellbarem
 und strapazierfähigem Tragegurt (ist im
 Lieferumfang enthalten)
 Gegenstecker: 2x Binder 723 7-polig, 1x Binder 723 8-polig
 (sind im Lieferumfang enthalten)
 Ladenetzteil für internen Akku
 Adapter zum Anschluss der Messzellenkabel
 V24 Programmierkabel mit Software

Anwendungen

Der mobile Messverstärker ist einsetzbar zur Überprüfung von Last- / Kraftmesszellen in der vorhandenen Installation (z.B. Differenzmessungen). An den seriellen Schnittstellen stehen Daten zur Protokollierung der Messungen zur Verfügung.



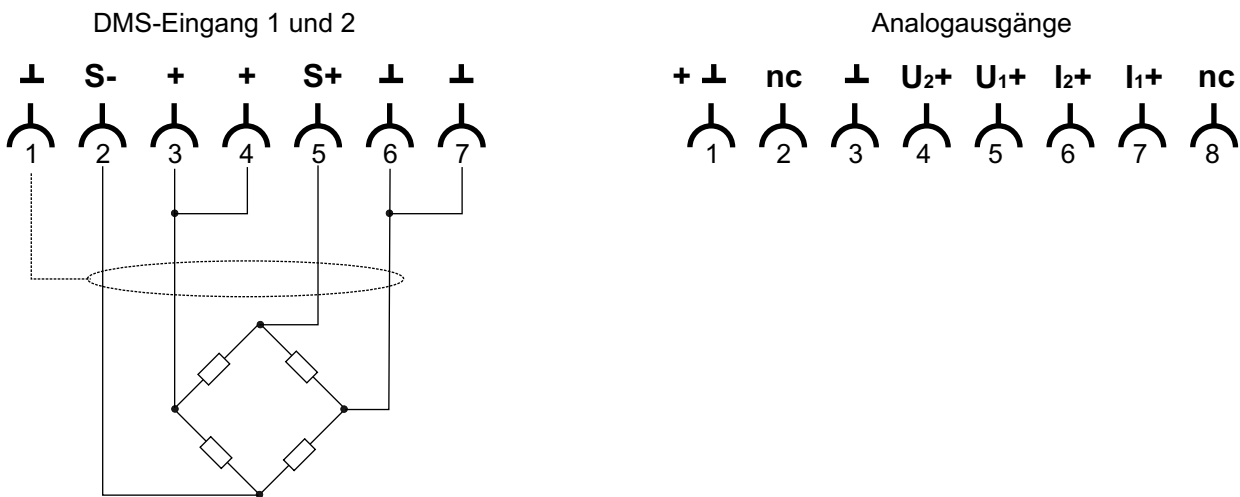
Bestellschlüssel

D	M	X	X	X	X	X	X	-	X	X	X
---	---	---	---	---	---	---	---	---	---	---	---

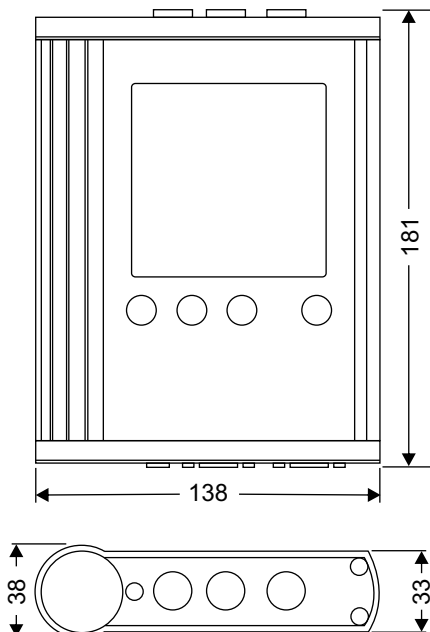
Ausführung:	2 Verstärker	0
Spannungsversorgung:	Akku 2Ah	0
Schnittstelle:	RS232	0
Anzeigedisplay:	mit	1
Gehäuse:	Mobil Case 181x138x33/38	0
Einstellung:	Werkseinstellung*	0
Sonstiges / Zubehör:	Sonderausführung	0
	V24 Programmierkabel und Software	1
	Ladeteil für internen Akku	2
	Anschlussadapter zum Anschluss der Messzellenkabel	3

*Werkseinstellung: Empfindlichkeit: 3 mV/V / Analogausgang: 0...10 V und 4...20 mA / Auflösung: 16 bit / Messrate: 5/s / Filter: 1s.

Anschluss



Abmessungen (in mm)



überreicht durch / presented by :
SCHRIEVER & SCHULZ & Co. GmbH
 Vertriebsbüro für Mess- & Regeltechnik seit 1958
Eichstr. 25 B · D 30880 Laatzen
 Tel. ++49 (0) 511 86 45 41 / Fax ++49 (0) 511 86 41 56
 info@schriever-schulz.de || www.schriever-schulz.de